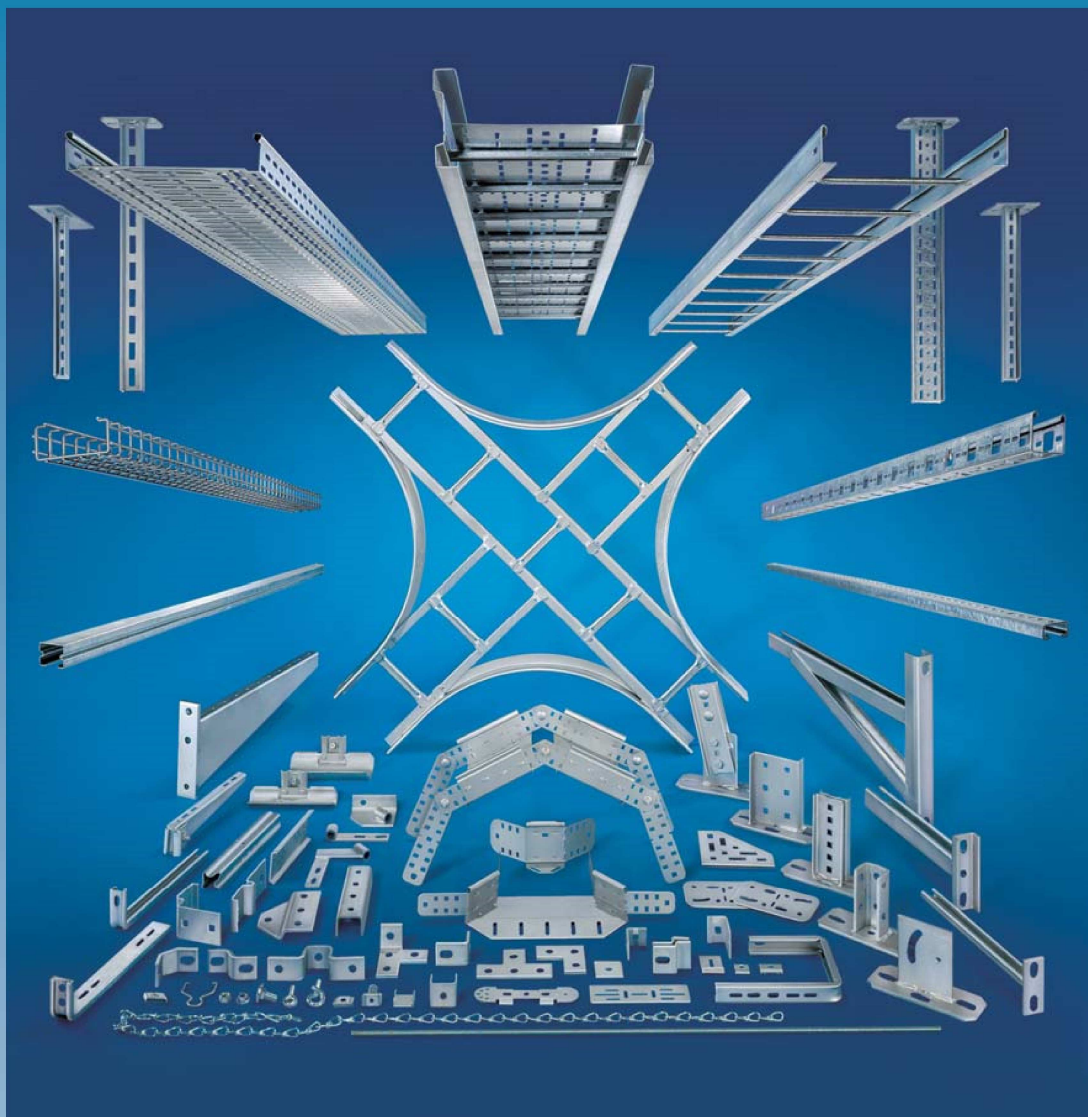
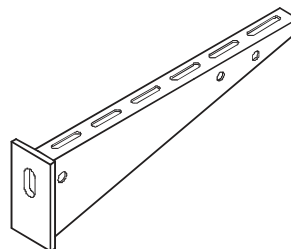


# Kabelové nosné systémy

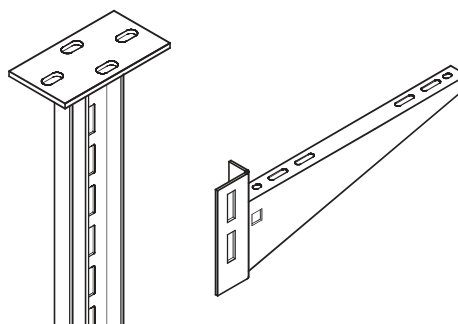


Nástěnné a stropní výložníky



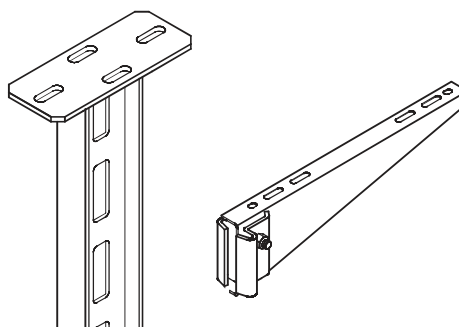
F3 - F7

System KSL/KHU



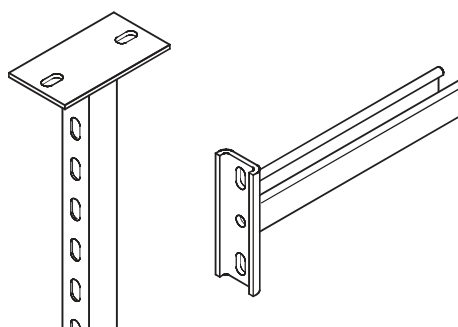
F8 - F20

System KHI



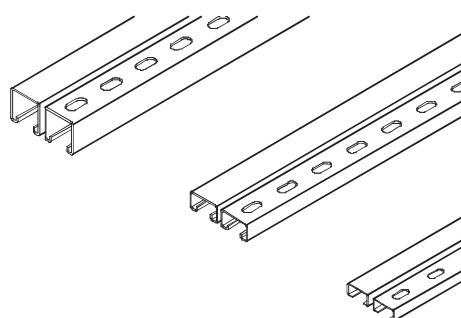
F21 - F26

System KHA



F28 - F38

Nosné lišty



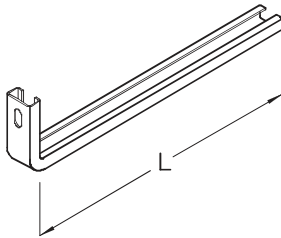
F39 - F40





## Nástěnné výložníky

### KWLL



#### S E

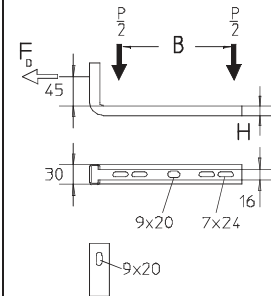
	L	P <sub>max</sub>	B	H	$\frac{F_D}{P}$	
	mm	kN	mm	mm	kN	kg
KWLL 010S	110	0,9	100	15	2,0	0,13
KWLL 020S	210	0,4	200	15	3,0	0,20
KWLL 030S	310	0,3	300	15	4,0	0,28
KWLL 010E	110	0,9	100	15	2,0	0,13
KWLL 020E	210	0,4	200	15	3,0	0,20
KWLL 030E	310	0,3	300	15	4,0	0,28



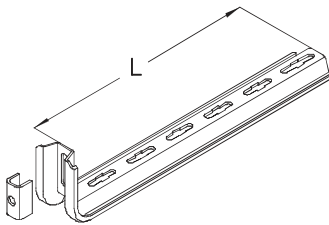
KLR 6x25  
SD



G3  
G5



### KSLW



#### S F

KSLW 010S	120	3,0	100	20	2,6	0,36
KSLW 015S	170	2,4	150	20	3,3	0,45
KSLW 020S	220	1,9	200	20	4,0	0,53
KSLW 025S	270	1,4	250	20	4,7	0,61
KSLW 030S	320	1,1	300	20	5,4	0,69
KSLW 040S	420	0,8	400	20	6,9	0,86

KSLW 010F	120	3,0	100	20	2,6	0,38
KSLW 015F	170	2,4	150	20	3,3	0,47
KSLW 020F	220	1,9	200	20	4,0	0,56
KSLW 025F	270	1,4	250	20	4,7	0,65
KSLW 030F	320	1,1	300	20	5,4	0,73
KSLW 040F	420	0,8	400	20	6,9	0,92

Včetně KSL-SP

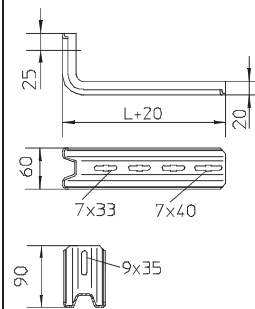


KLU, KLRL 6x16  
SD

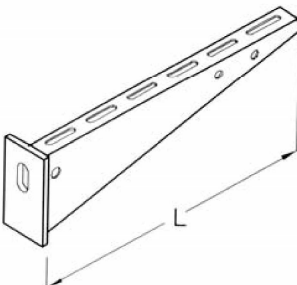


F9

G3  
G5



### KW



#### F E

KW 010F	120	1,8	100	34	2,8	0,13
KW 015F	170	1,2	150	34	3,8	0,20
KW 020F	220	2,6	200	56	3,0	0,35
KW 030F	320	1,9	300	56	4,0	0,48
KW 040F	420	2,1	400	75	3,6	0,81
KW 050F	520	2,5	500	96	3,4	1,38
KW 060F	620	2,1	600	96	4,0	1,60

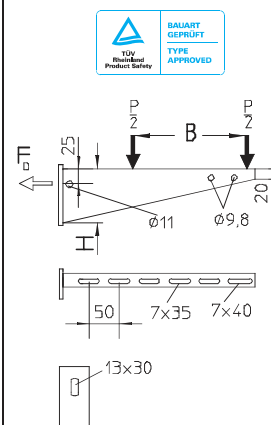
KW 010E	120	1,8	100	34	2,8	0,13
KW 015E	170	1,2	150	34	3,8	0,20
KW 020E	220	2,3	200	56	3,3	0,32
KW 030E	320	1,7	300	56	4,5	0,46
KW 040E	420	1,8	400	75	3,9	0,80
KW 050E	520	1,6	500	95	3,6	1,20
KW 060E	620	1,4	600	95	4,2	1,35



KLR, KLU  
SD



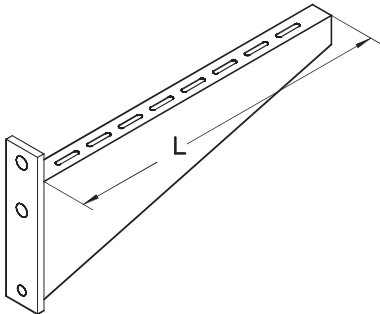
G3  
G5





## Nástěnné výložníky

### KWS



**F**

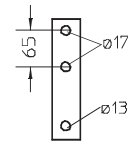
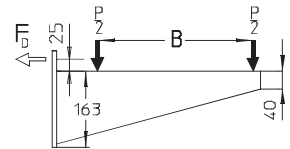
	L	P <sub>max</sub>	B	$\frac{F_D}{P}$	
	mm	kN	mm		kg
KWS 026F	260	8,0	230	1,26	1,70
KWS 036F	360	8,0	330	1,43	2,00
KWS 046F	460	7,1	430	1,63	2,30
KWS 056F	560	6,0	530	1,85	2,80
KWS 066F	660	5,0	630	2,07	3,10
KWS 076F	760	4,2	630	2,55	3,40
KWS 086F	860	3,3	630	3,04	3,70
KWS 096F	960	2,7	630	3,54	4,00
KWS 106F	1060	2,4	630	4,05	4,30



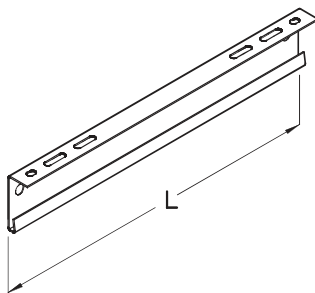
KLU, WLKL  
SD



G3  
G5



### KWW



**F**

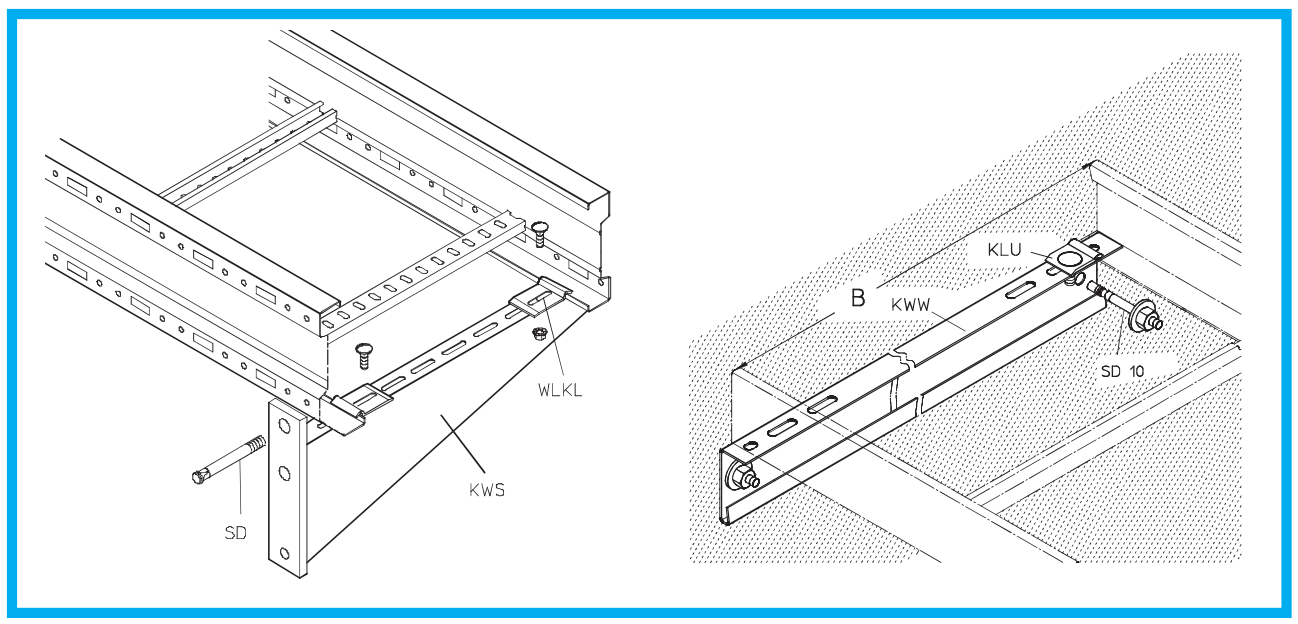
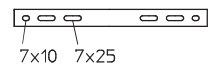
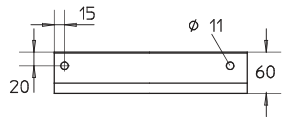
KWW 020F	200				0,27
KWW 030F	300				0,40
KWW 040F	400				0,52
KWW 050F	500				0,65
KWW 060F	600				0,78
KWW 070F	700				0,91



KLU, KLR  
SD

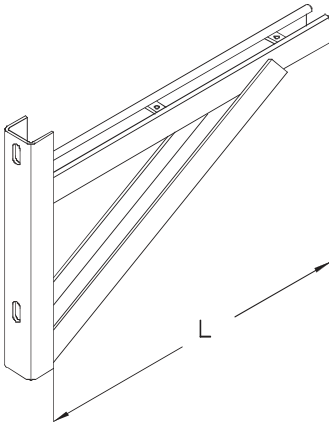


G3  
G5



## Nástěnné výložníky

### KWSS



**F**

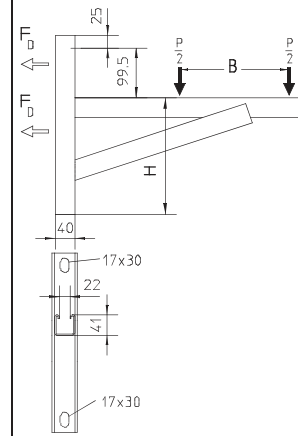
	L	P <sub>max</sub>	B	H	$\frac{F_D}{P}$	
	mm	kN	mm	mm		kg
KWSS 026F	260	15,0	230	150	0,89	2,6
KWSS 036F	360	15,0	330	185	0,89	3,4
KWSS 046F	460	15,0	430	215	0,90	4,2
KWSS 056F	560	15,0	530	250	0,90	5,0
KWSS 066F	660	15,0	630	280	0,91	5,8
KWSS 076F	760	14,7	630	315	0,97	6,5
KWSS 086F	860	14,3	630	345	1,04	7,2
KWSS 096F	960	13,9	630	380	1,09	8,0
KWSS 106F	1060	13,6	630	410	1,14	8,9



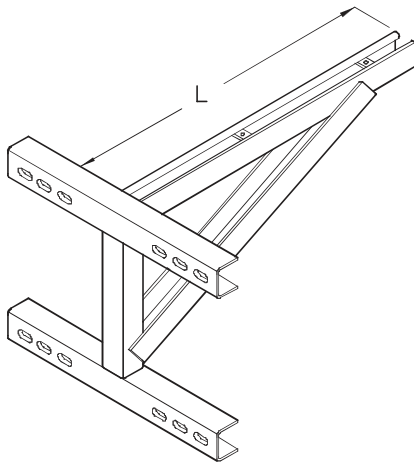
WLKLA  
SD  
VAB  
VAS



G4  
G5  
G6  
G6



### KISS



**F**

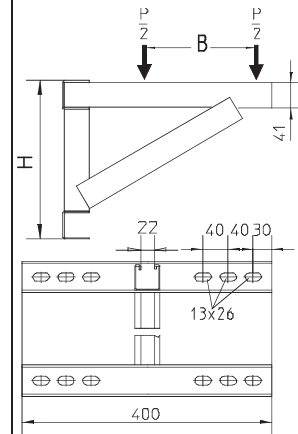
	L	P <sub>max</sub>	B	H	$\frac{F_D}{P}$	
	mm	kN	mm	mm		kg
KISS 026F	260	15,0	230	166	0,80	4,5
KISS 036F	360	15,0	330	196	0,90	5,3
KISS 046F	460	15,0	430	236	1,00	6,1
KISS 056F	560	15,0	530	266	1,10	6,8
KISS 066F	660	15,0	630	236	1,80	7,6
KISS 076F	760	14,7	630	266	1,60	8,3
KISS 086F	860	14,3	630	297	1,50	9,1
KISS 096F	960	13,9	630	331	1,50	9,8
KISS 106F	1060	13,6	630	362	1,50	10,6



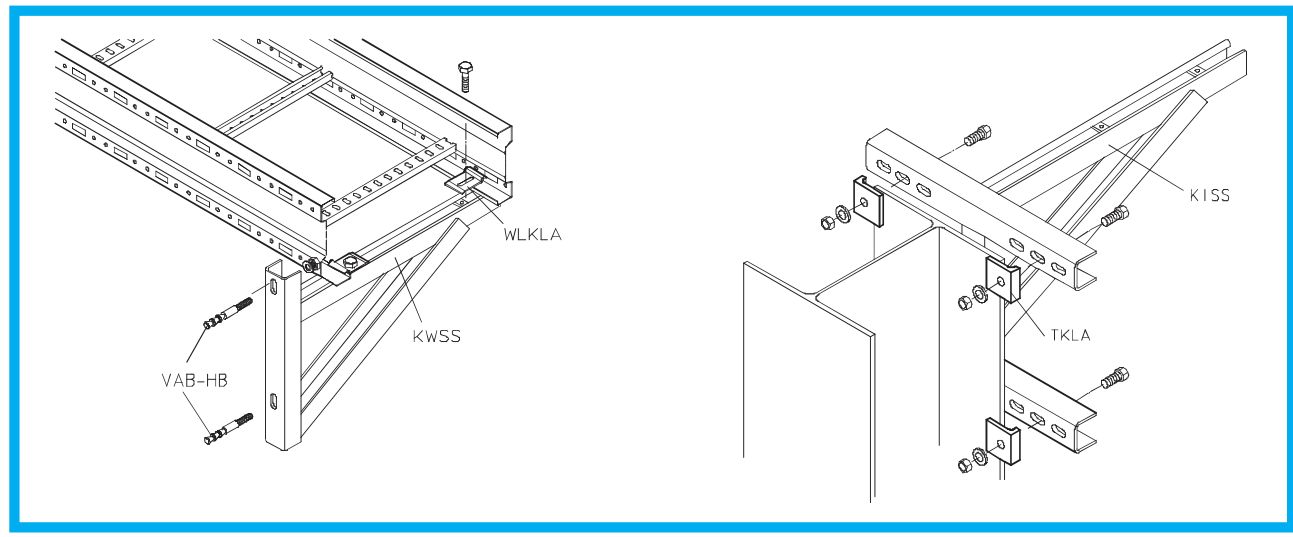
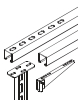
WLKLA  
TKLA



G4  
F38



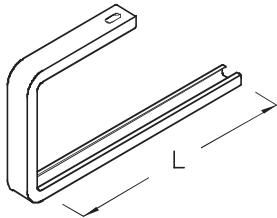
**F**





## Stropní držáky

### DB

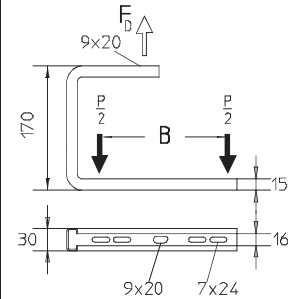


#### S E

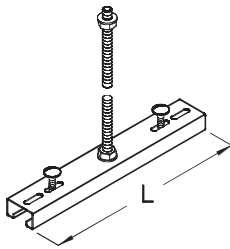
DB 10S	120	0,60	100	1,2	0,25
DB 20S	220	0,40	200	1,1	0,36
DB 30S	320	0,28	300	1,1	0,47

DB 10E	120	0,50	100	1,2	0,30
DB 20E	220	0,35	200	1,1	0,44
DB 30E	320	0,25	300	1,1	0,58

→ KLR 6x25  
SD 8, SAZ 8



### GBAR



#### S E

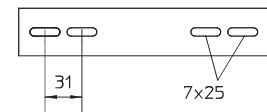
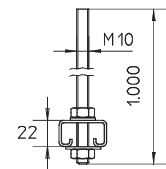
GBAR 10S	60	0,70	100	1,0	0,62
GBAR 20S	160	0,70	200	1,0	0,75
GBAR 30S	260	0,70	300	1,0	0,88

GBAR 10E	60	0,70	100	1,0	0,62
GBAR 20E	160	0,70	200	1,0	0,75
GBAR 30E	260	0,70	300	1,0	0,88

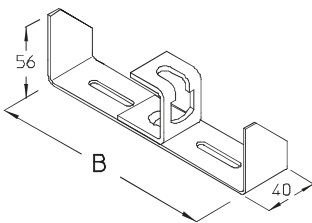
včetně 1 x GB M10  
3 x SEM 10  
2 x KLR  
1 x US 10x30



→ SAZ 10

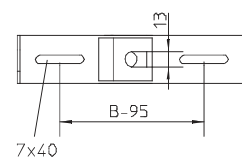


### MA 60

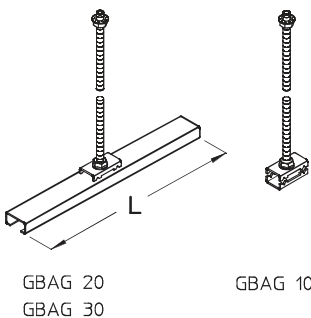


#### S

MA 60-10S			90		0,26
MA 60-20S			190		0,36
MA 60-30S			290		0,45



### GBAG



#### S E

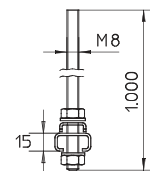
GBAG 10S	80	0,50	100	1,0	0,42
GBAG 20S	180	0,50	200	1,0	0,50
GBAG 30S	280	0,50	300	1,0	0,57

GBAG 10E	80	0,50	100	1,0	0,42
GBAG 20E	180	0,50	200	1,0	0,50
GBAG 30E	280	0,50	300	1,0	0,57

včetně 1 x GB M8  
1 x GV-L 30  
3 x SEM 8  
1 x US 8x25

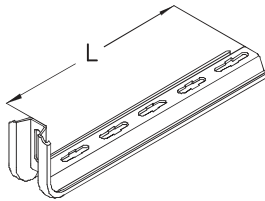


→ SAZ 8



## Systém KSL

### KSL



**S F**

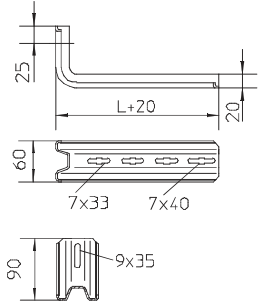
	L	P <sub>max</sub>	B	
	mm	kN	mm	kg
KSL 010S	120	3,0	100	0,36
KSL 015S	170	2,4	150	0,45
KSL 020S	220	1,9	200	0,53
KSL 025S	270	1,5	250	0,61
KSL 030S	320	1,1	300	0,69
KSL 040S	420	0,8	400	0,86
KSL 010F	120	3,0	100	0,38
KSL 015F	170	2,4	150	0,47
KSL 020F	220	1,9	200	0,56
KSL 025F	270	1,5	250	0,65
KSL 030F	320	1,1	300	0,73
KSL 040F	420	0,8	400	0,92

včetně FRS 8x20  
SEMS M8

→ KLRL 6x16

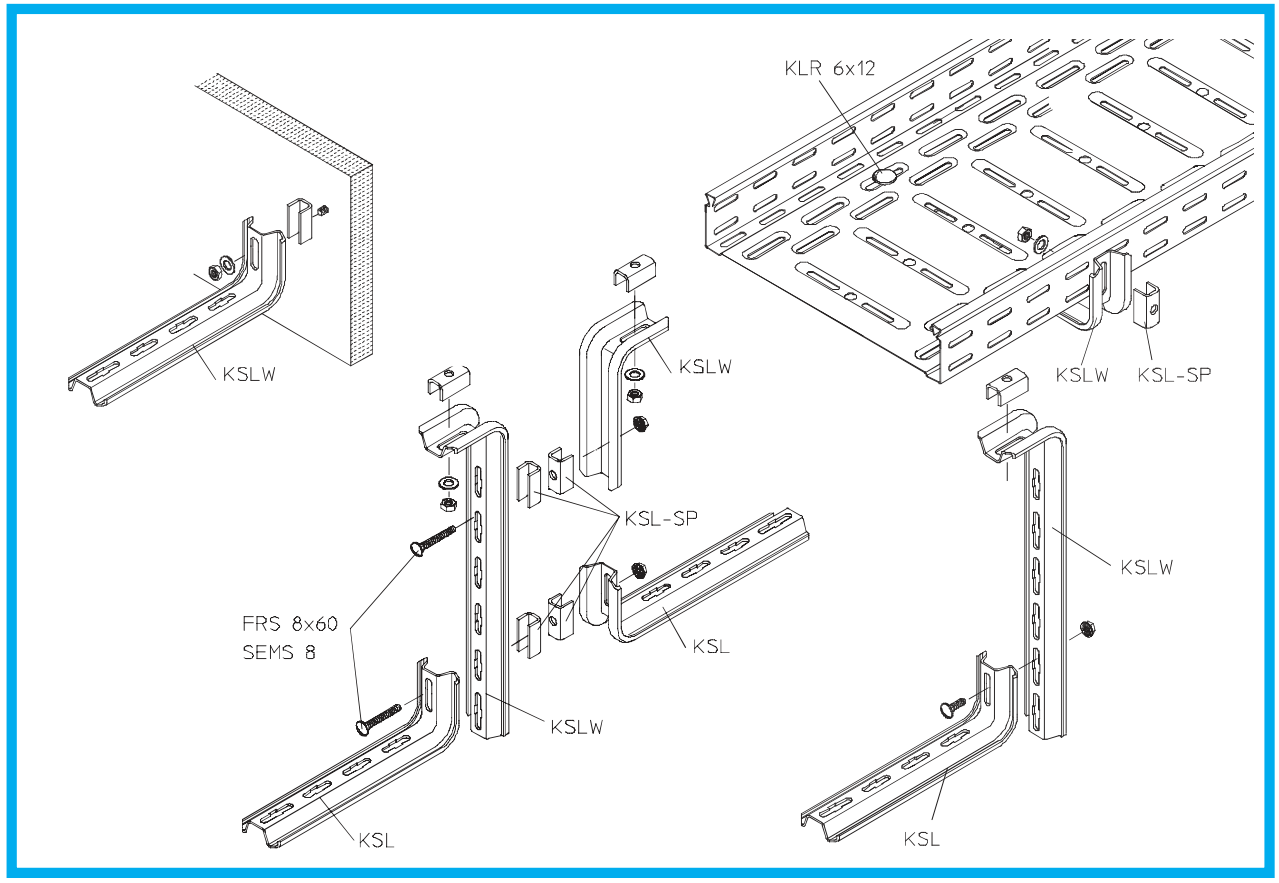


kg



G8  
G11

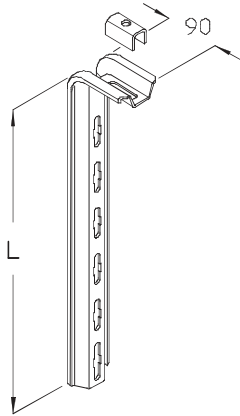
G3



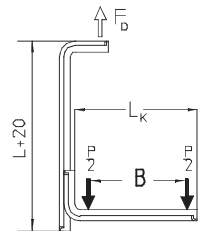


## Systém KSL

### KSLW



	L	P <sub>max</sub>	B	$\frac{F_D}{P}$	
	mm	kN	mm		kg
<b>S F</b>					
KSLW 020S	220				0,53
KSLW 025S	270				0,61
KSLW 030S	320				0,69
KSLW 040S	420				0,86
KSLW 050S	520				1,03
KSLW 060S	620				1,18
KSLW 020F	220				0,56
KSLW 025F	270				0,65
KSLW 030F	320				0,73
KSLW 040F	420				0,92
KSLW 050F	520				1,10
KSLW 060F	620				1,26



$$M_{\max} \leq 150 \text{ Nm}$$

včetně KSL-SP



SD 8

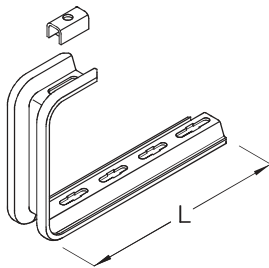


F9

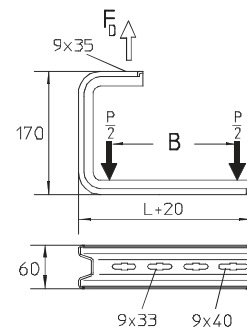
G5

B	L <sub>k</sub>	P <sub>max</sub>	$\frac{F_D}{P}$
mm	mm	kN	
100	120	0,9	3,1
150	170	0,7	3,8
200	220	0,5	4,5
300	320	0,4	5,9
400	420	0,3	7,4

### DKSL



	L	P <sub>max</sub>	B	$\frac{F_D}{P}$	
<b>S F</b>					
DKSL 010S	120	0,9	100	3,1	0,59
DKSL 020S	220	0,5	200	2,1	0,76
DKSL 030S	320	0,4	300	2,7	0,91
DKLS 040S	420	0,3	400	3,3	1,08
DKSL 010F	120	0,9	100	3,1	0,63
DKSL 020F	220	0,5	200	2,1	0,81
DKSL 030F	320	0,4	300	2,7	0,97
DKLS 040F	420	0,3	400	3,3	1,15



včetně KSL-SP



KLRL 6x16, KLU  
SD 8, SAZ 8

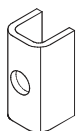


F9

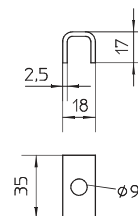
G3

G5

### KSL-SP

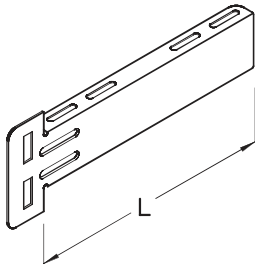


	<b>S F</b>	
KSL-SP S		0,028
KSL-SP F		0,030



## System KHU

### KUL



#### S

	L	P <sub>max</sub>	B	H	
	mm	kN	mm	mm	kg
KUL 010S	110	2,0	100	60	0,16
KUL 015S	160	1,1	150	60	0,21
KUL 020S	210	1,1	200	60	0,27
KUL 030S	310	0,75	300	60	0,37

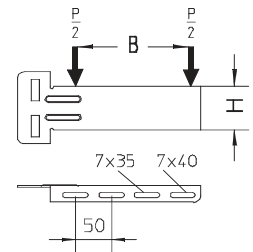
včetně 1 x KLS 10x20

→ KLR, KLU

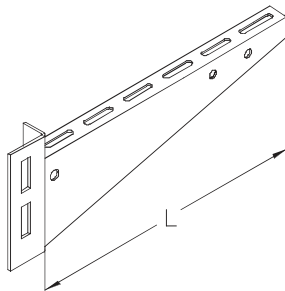


G8

G3



### KUM



#### F E

KUM 010F	120	1,8	100	35	0,20
KUM 015F	170	1,0	150	35	0,23
KUM 020F	220	3,3	200	56	0,38
KUM 030F	320	2,3	300	56	0,50
KUM 040F	420	2,3	400	75	0,85
KUM 050F	520	2,2	500	96	1,15
KUM 060F	620	1,9	600	96	1,31

KUM 010E	120	1,6	100	35	0,20
KUM 020E	220	3,0	200	56	0,37
KUM 030E	320	2,0	300	56	0,47
KUM 040E	420	2,0	400	75	0,81
KUM 050E	520	1,7	500	95	1,10
KUM 060E	620	1,4	600	95	1,25

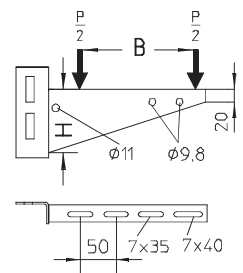
včetně 1 x KLS 10x20

→ KLU, KLR

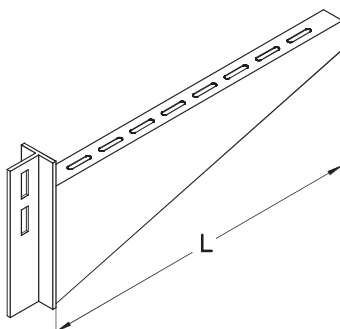


G8

G3



### KUS



#### F

KUS 026F	260	8,0	230	163	1,5
KUS 036F	360	8,0	330	163	1,8
KUS 046F	460	7,1	430	163	2,1
KUS 056F	560	6,0	530	163	2,4
KUS 066F	660	5,0	630	163	2,7
KUS 076F	760	4,2	730	163	3,0
KUS 086F	860	3,3	830	163	3,2
KUS 096F	960	2,7	930	163	3,5
KUS 106F	1060	2,4	1030	163	3,8

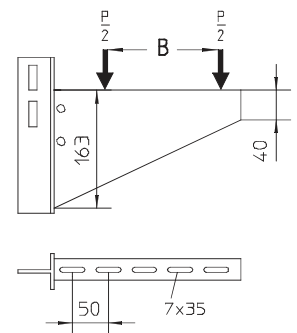
včetně 2 x KLS 10x20

→ KLU, WLKL



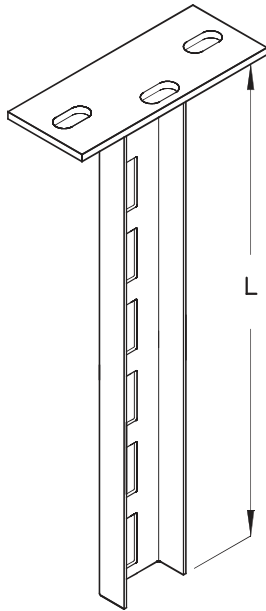
G8

G3



## System KHU – stropní závěsy

### KDU 50



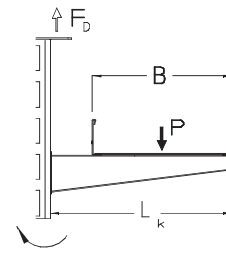
### F E

	L	kg
	mm	
KDU 50-02F	200	0,62
KDU 50-03F	300	0,77
KDU 50-04F	400	0,91
KDU 50-05F	500	1,06
KDU 50-06F	600	1,20
KDU 50-07F	700	1,35
KDU 50-08F	800	1,49
KDU 50-09F	900	1,64
KDU 50-10F	1000	1,78

KDU 50-02E	200	0,62
KDU 50-03E	300	0,77
KDU 50-04E	400	0,91
KDU 50-05E	500	1,06
KDU 50-06E	600	1,20
KDU 50-07E	700	1,35
KDU 50-08E	800	1,49
KDU 50-09E	900	1,64
KDU 50-10E	1000	1,78

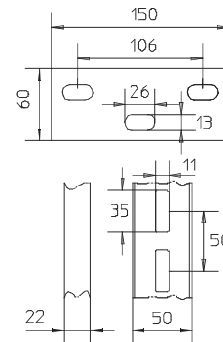
→ KUL, KUM  
SD  
SU 50/22

F10  
G5  
F13

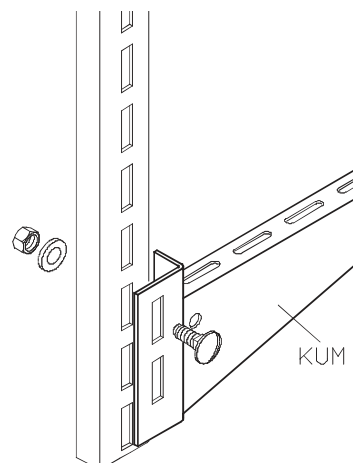
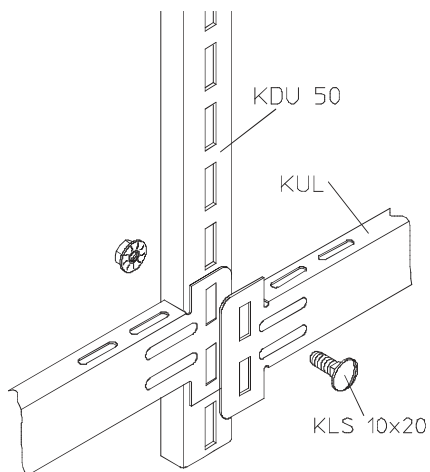
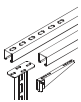


$$M_{\max} = 365 \text{ Nm}$$

B	L <sub>k</sub>	P <sub>max</sub>	F <sub>D</sub> P
mm	mm	kN	
100	120	3,8	1,4
200	220	2,5	1,9
300	320	1,9	2,3
400	420	1,5	2,8
500	520	1,2	3,3
600	620	1,1	3,8

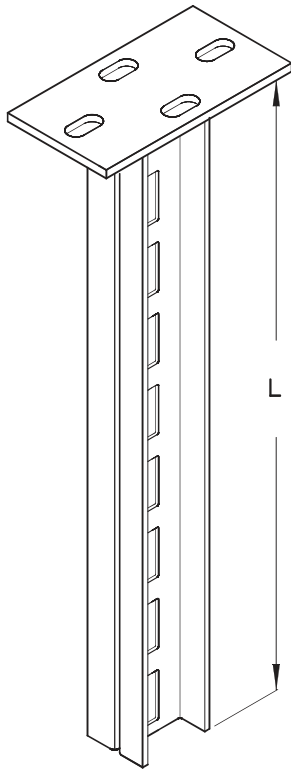


F



## Systém KHU – stropní závěsy

### KDU 52

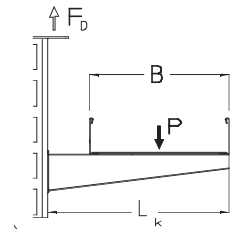


### F E

	L	
	mm	kg
KDU 52-02F	200	1,12
KDU 52-03F	300	1,41
KDU 52-04F	400	1,70
KDU 52-05F	500	1,99
KDU 52-06F	600	2,28
KDU 52-07F	700	2,57
KDU 52-08F	800	2,86
KDU 52-09F	900	3,15
KDU 52-10F	1000	3,44
KDU 52-11F	1100	3,73
KDU 52-12F	1200	4,02
KDU 52-13F	1300	4,31
KDU 52-14F	1400	4,60
KDU 52-15F	1500	4,89

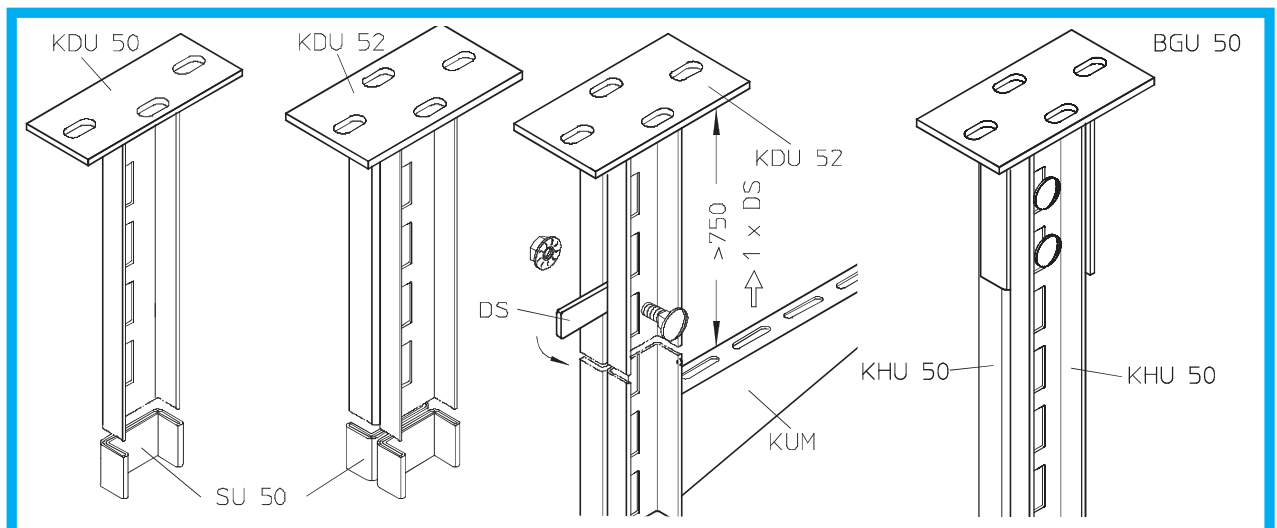
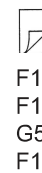
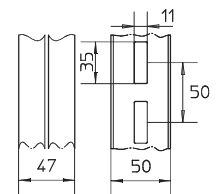
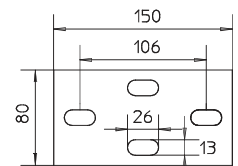
KDU 52-02E	200	1,12
KDU 52-03E	300	1,41
KDU 52-04E	400	1,70
KDU 52-05E	500	1,99
KDU 52-06E	600	2,28
KDU 52-07E	700	2,57
KDU 52-08E	800	2,86
KDU 52-09E	900	3,15
KDU 52-10E	1000	3,44
KDU 52-11E	1100	3,73
KDU 52-12E	1200	4,02
KDU 52-13E	1300	4,31
KDU 52-14E	1400	4,60
KDU 52-15E	1500	4,89

DS  
 KUL, KUM  
 SD  
 SU 50/22



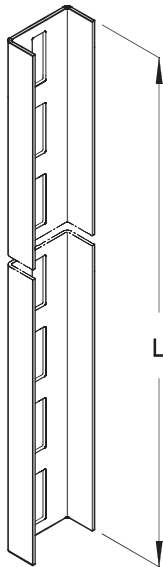
$$M_{\max} = 683 \text{ Nm}$$

B	L <sub>k</sub>	P <sub>max</sub>	$\frac{F_D}{P}$
mm	mm	kN	
100	120	7,2	1,4
200	220	4,7	1,9
300	320	3,5	2,3
400	420	2,8	2,8
500	520	2,3	3,3
600	620	2,0	3,8

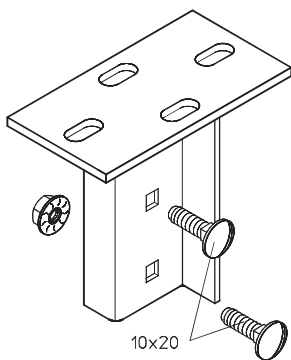


**Systém KHU – U50 profily,  
kotevní desky**

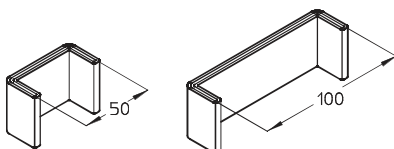
**KHU 50**



**BGU 50**



**SU**

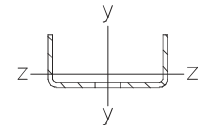


	L	
	mm	kg
<b>S F E</b>		
KHU 50-02S	200	0,29
KHU 50-03S	300	0,44
KHU 50-04S	400	0,58
KHU 50-05S	500	0,73
KHU 50-06S	600	0,87
KHU 50-07S	700	1,02
KHU 50-08S	800	1,16
KHU 50-09S	900	1,31
KHU 50-10S	1000	1,45
KHU 50-30S	3000	4,35
KHU 50-60S	6000	8,71
KHU 50-02F	200	0,31
KHU 50-03F	300	0,47
KHU 50-04F	400	0,62
KHU 50-05F	500	0,78
KHU 50-06F	600	0,93
KHU 50-07F	700	1,09
KHU 50-08F	800	1,24
KHU 50-09F	900	1,40
KHU 50-10F	1000	1,55
KHU 50-30F	3000	4,65
KHU 50-60F	6000	9,32
KHU 50-30E	3000	4,35

→	KUL, KUM BL 4 LV 50 BGUD, BGUDW	F10 F16 F18 F16
---	--	--------------------------

<b>F E</b>		
BGU 50F		0,85
BGU 50E		0,83
včetně	2 x KLS 10x20	G8
→	SD	G5

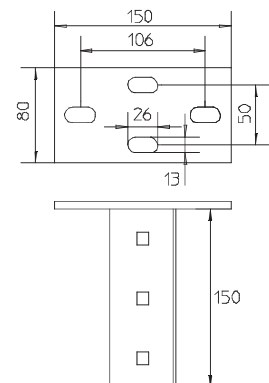
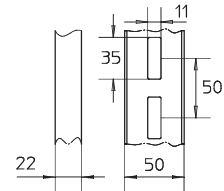
<b>PE</b>		
SU 50/22		0,01
SU 100		0,02



$$A_q = 1,52 \text{ cm}^2$$

$$W_y = 2,67 \text{ cm}^3$$

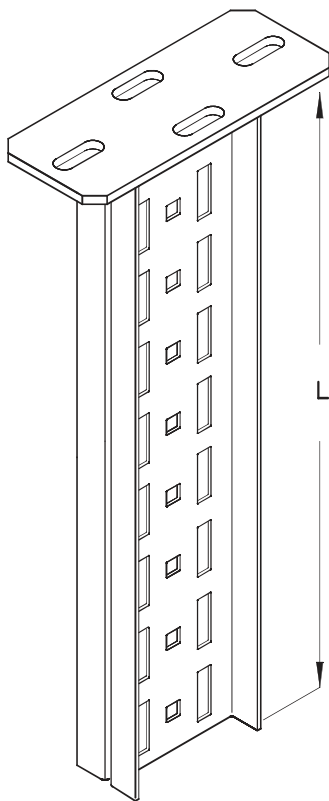
$$W_z = 0,48 \text{ cm}^3$$





## Systém KHU – stropní závěsy

### KDU 102



L

mm



kg

### F E

KDU 102-02F	200	1,56
KDU 102-03F	300	1,99
KDU 102-04F	400	2,42
KDU 102-05F	500	2,84
KDU 102-06F	600	3,27
KDU 102-07F	700	3,70
KDU 102-08F	800	4,13
KDU 102-09F	900	4,56
KDU 102-10F	1000	4,98
KDU 102-11F	1100	5,66
KDU 102-12F	1200	6,09
KDU 102-13F	1300	6,51
KDU 102-14F	1400	6,94
KDU 102-15F	1500	7,37
KDU 102-16F	1600	7,80
KDU 102-17F	1700	8,23
KDU 102-18F	1800	8,65
KDU 102-19F	1900	9,08
KDU 102-20F	2000	9,51

KDU 102-02E	200	1,56
KDU 102-03E	300	1,99
KDU 102-04E	400	2,42
KDU 102-05E	500	2,84
KDU 102-06E	600	3,27
KDU 102-07E	700	3,70
KDU 102-08E	800	4,13
KDU 102-09E	900	4,56
KDU 102-10E	1000	4,98
KDU 102-11E	1100	5,66
KDU 102-12E	1200	6,09
KDU 102-13E	1300	6,51
KDU 102-14E	1400	6,94
KDU 102-15E	1500	7,37
KDU 102-16E	1600	7,80
KDU 102-17E	1700	8,23
KDU 102-18E	1800	8,65
KDU 102-19E	1900	9,08
KDU 102-20E	2000	9,51



KUL, KUM, KUS  
SD  
SU 100

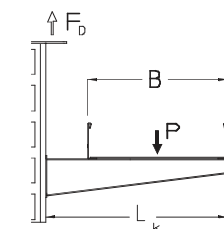
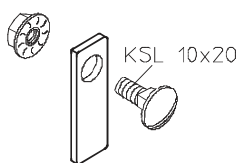


F10  
G5  
F13

### F E

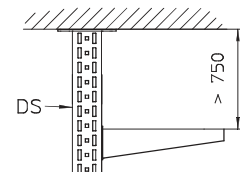
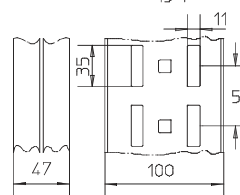
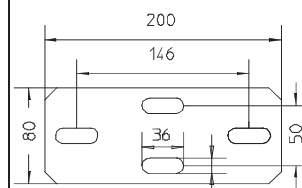
DS F		0,05
DS E		0,03
včetně	1 x KLS 10x20	G8

### DS



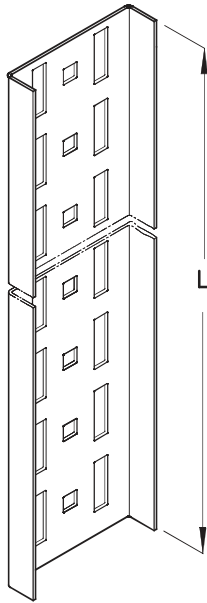
$$M_{\max} = 1700 \text{ Nm}$$

B	L <sub>k</sub>	P <sub>max</sub>	$\frac{F_D}{P}$
mm	mm	kN	
100	120	14,2	1,3
200	220	10,0	1,7
300	320	7,7	2,0
400	420	6,3	2,3
500	520	5,3	2,7
600	620	4,6	3,0



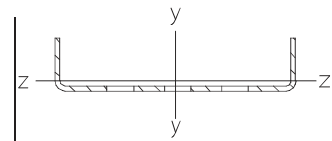
System KHU – U100 profily

KHU 100



**S F E**

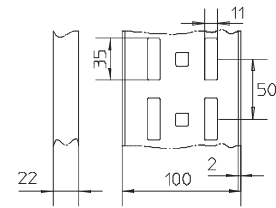
	L	
	mm	kg
KHU 100-02S	200	0,38
KHU 100-03S	300	0,57
KHU 100-04S	400	0,76
KHU 100-05S	500	0,95
KHU 100-06S	600	1,14
KHU 100-07S	700	1,32
KHU 100-08S	800	1,51
KHU 100-09S	900	1,70
KHU 100-10S	1000	1,89
KHU 100-11S	1100	2,08
KHU 100-12S	1200	2,27
KHU 100-13S	1300	2,46
KHU 100-14S	1400	2,64
KHU 100-15S	1500	2,83
KHU 100-30S	3000	5,67
KHU 100-60S	6000	11,34
KHU 100-02F	200	0,42
KHU 100-03F	300	0,63
KHU 100-04F	400	0,84
KHU 100-05F	500	1,05
KHU 100-06F	600	1,25
KHU 100-07F	700	1,46
KHU 100-08F	800	1,67
KHU 100-09F	900	1,88
KHU 100-10F	1000	2,09
KHU 100-11F	1100	2,30
KHU 100-12F	1200	2,51
KHU 100-13F	1300	2,72
KHU 100-14F	1400	2,93
KHU 100-15F	1500	3,14
KHU 100-30F	3000	6,27
KHU 100-60F	6000	12,54
KHU 100-30E	3000	5,70



$$A_q = 2,10 \text{ cm}^2$$

$$W_y = 6,61 \text{ cm}^3$$

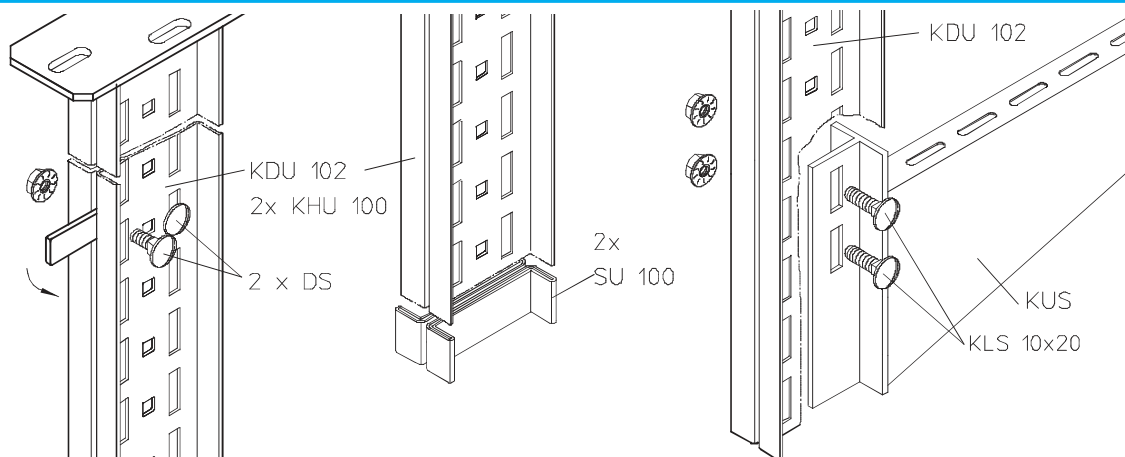
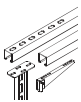
$$W_z = 0,52 \text{ cm}^3$$



→ LV 100  
BL 4

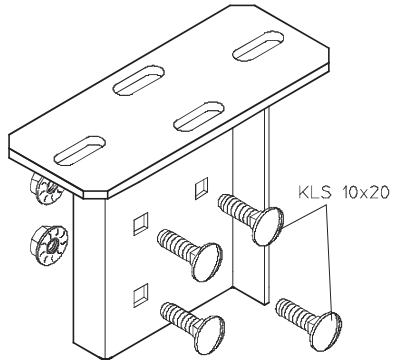
F18  
F16

**F**



## Systém KHU – závěsy, kotevní desky

### BGU 100



**F E**  
BGU 100F  
BGU 100E

včetně 4 x KLS 10x20



SD

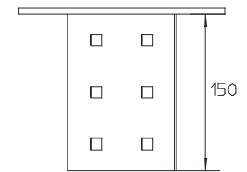
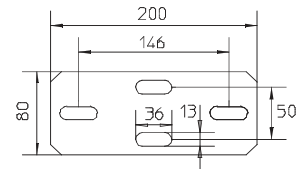
kg

1,5  
1,4

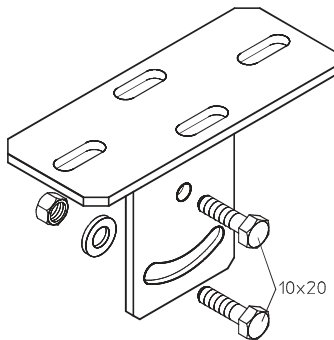


G8

G5



### BGUD



**F E**  
BGUD F  
BGUD E

včetně 2 x SES 10x20  
2 x US 10x21  
2 x SEM 10



SD

1,3  
1,4

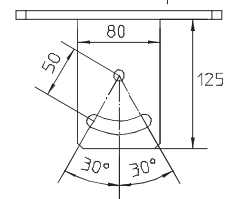
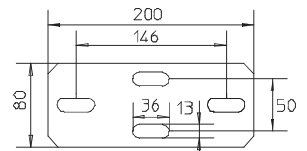


G9

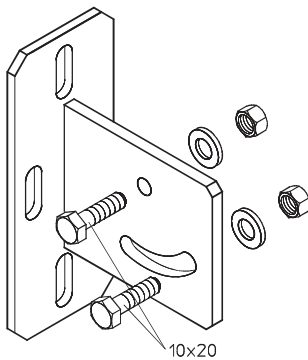
G10

G11

G5



### BGUDW



**F**  
BGUDW F

včetně 2 x SES 10x20 F  
2 x US 10x21 F  
2 x SEM 10 F



SD

1,4

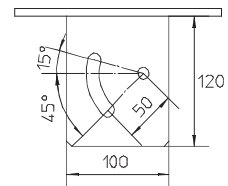
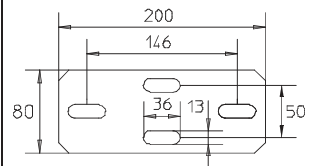


G9

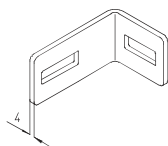
G10

G11

G5



### BL 4



**F E**  
BL 4F  
BL 4E



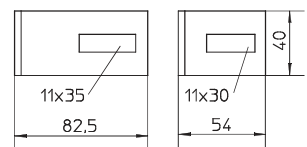
KLS 10x20  
SD

0,15  
0,15



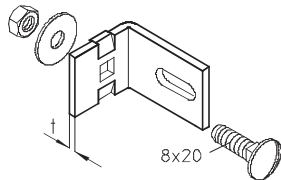
G8

G5

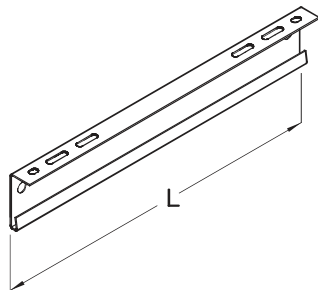


## System KHU – upevňovací materiál

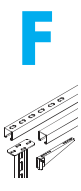
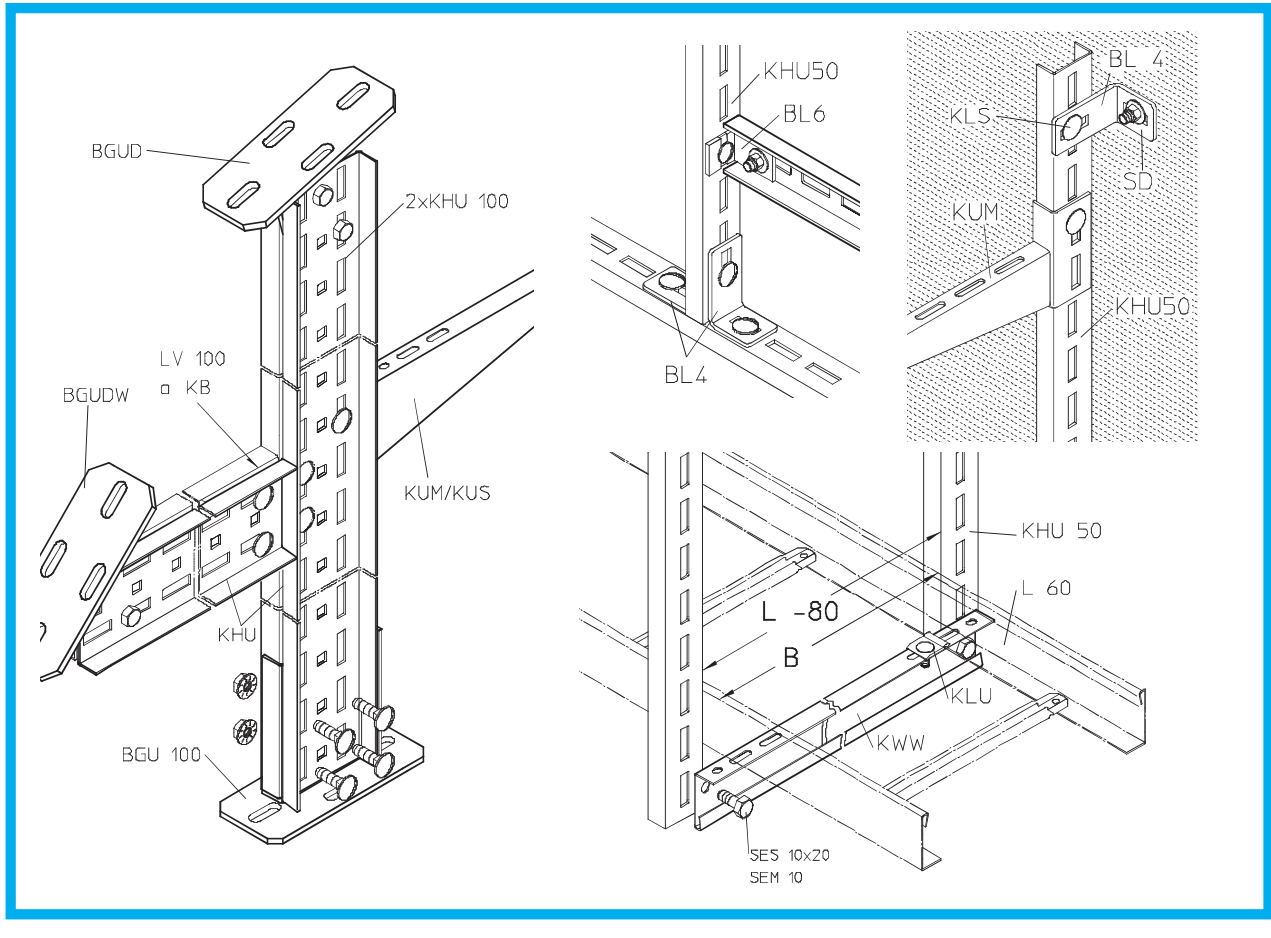
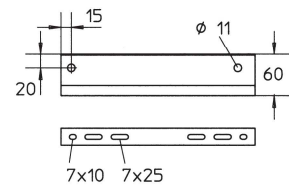
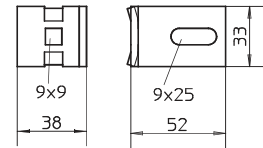
### BL 6



### KWW

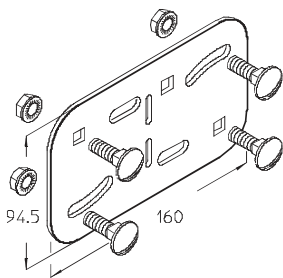
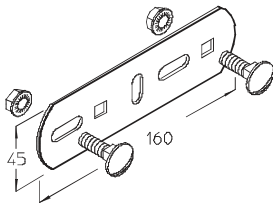


	L	B	t	
	mm	mm	mm	kg
<b>S F E</b>				
BL 6S			4	0,05
BL 6F			4	0,05
BL 6E			3	0,05
včetně	1 x FRS 8x20			G8
	1 x US 8x25			G10
	1 x SEM 8			G11
<b>F</b>				
KWW 020F	200	100		0,27
KWW 030F	300	200		0,40
KWW 040F	400	300		0,52
KWW 050F	500	400		0,65
KWW 060F	600	500		0,78
KWW 070F	700	600		0,91
	KLU			G3
	KLR			G3



## System KHU – spojovací materiál

### LV



### S F E

LV 50S  
LV 50F  
LV 50E

včetně 2x KLS 8x16



KHU 50, KDU 50, KDU 52

LV 100S  
LV 100F  
LV 100E

včetně 2 x/4 x KLS 8x16



KDU 102  
KHU 100

kg

0,1  
0,1  
0,1



G8

F11

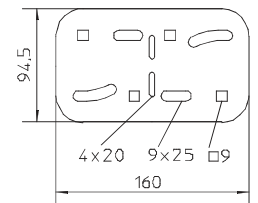
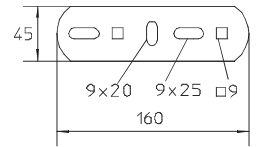
0,2  
0,2  
0,2



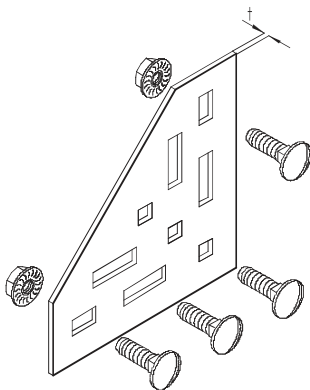
G8

F14

F15



### KB



### F E

KB F  
KB E

včetně 4 x KLS 10x20



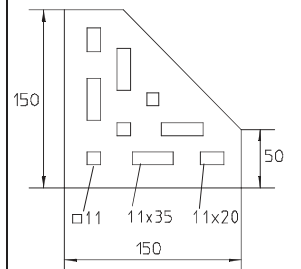
KHU 50, KHU 100

0,4  
0,4

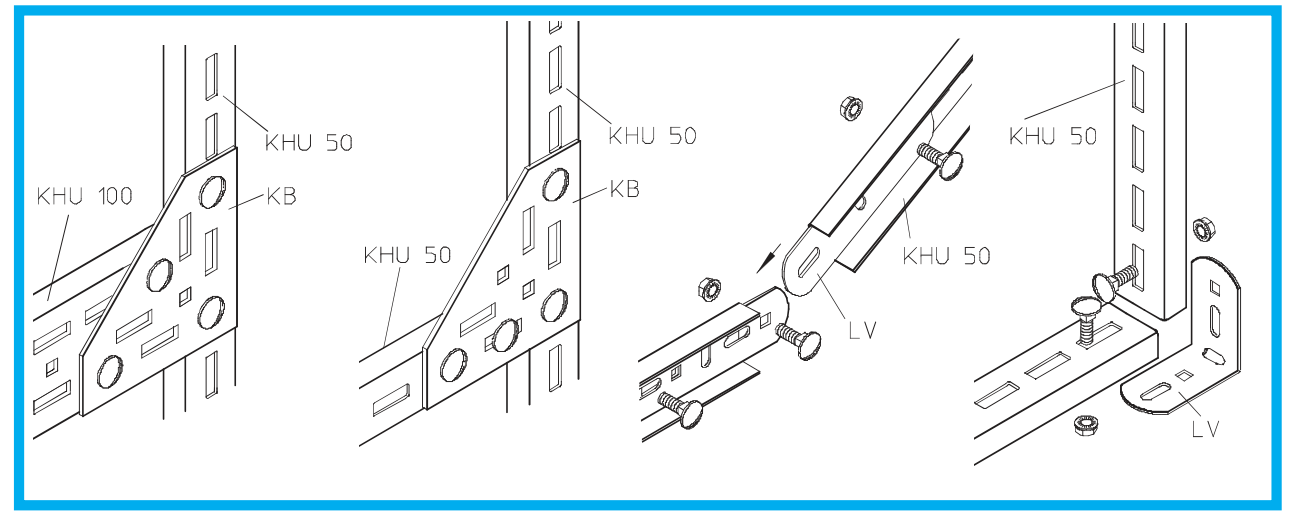


G8

F13



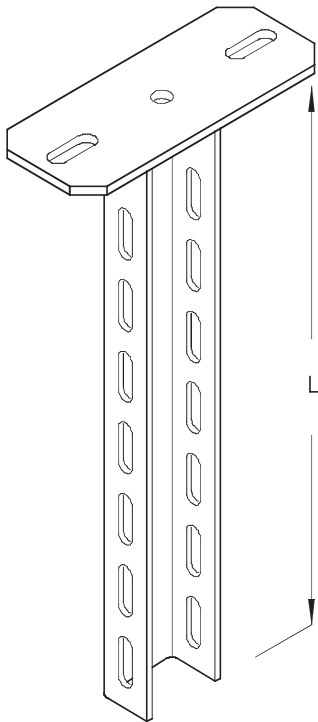
KB F: t = 3,0  
KB E: t = 2,0





## Systém KHU – stropní závěsy

### KDU 60



### F E

	L	
	mm	kg
KDU 60-02F	200	1,4
KDU 60-03F	300	1,8
KDU 60-04F	400	2,1
KDU 60-05F	500	2,5
KDU 60-06F	600	2,8
KDU 60-07F	700	3,2
KDU 60-08F	800	3,5
KDU 60-09F	900	3,9
KDU 60-10F	1000	4,2
KDU 60-11F	1100	4,8
KDU 60-12F	1200	5,2
KDU 60-13F	1300	5,5
KDU 60-14F	1400	5,9
KDU 60-15F	1500	6,3
KDU 60-16F	1600	6,6
KDU 60-17F	1700	7,0
KDU 60-18F	1800	7,3
KDU 60-19F	1900	7,7
KDU 60-20F	2000	8,0

KDU 60-02E	200	1,4
KDU 60-03E	300	1,8
KDU 60-04E	400	2,1
KDU 60-05E	500	2,5
KDU 60-06E	600	2,8
KDU 60-07E	700	3,2
KDU 60-08E	800	3,5
KDU 60-09E	900	3,9
KDU 60-10E	1000	4,2
KDU 60-11E	1100	4,8
KDU 60-12E	1200	5,2
KDU 60-13E	1300	5,5
KDU 60-14E	1400	5,9
KDU 60-15E	1500	6,3
KDU 60-16E	1600	6,6
KDU 60-17E	1700	7,0
KDU 60-18E	1800	7,3
KDU 60-19E	1900	7,7
KDU 60-20E	2000	8,0

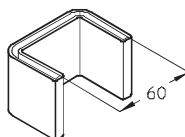
→ KW		F3
KWS		F4
SD		G5
SU 60		F19

SU 60	0,02
-------	------

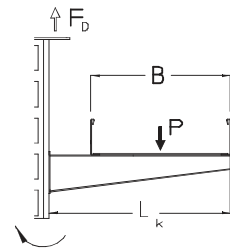
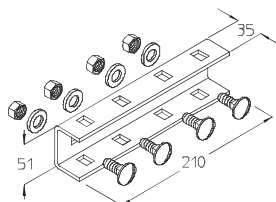
### F E

KHUV 60F	0,7
KHUV 60E	0,7
včetně 8 x KLS 10x20	G8

### SU 60

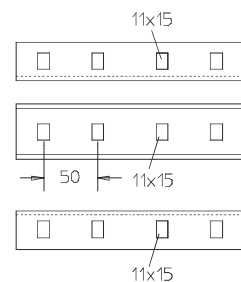
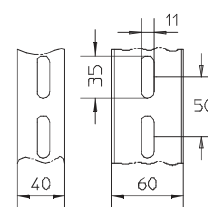
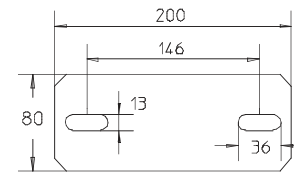


### KHUV



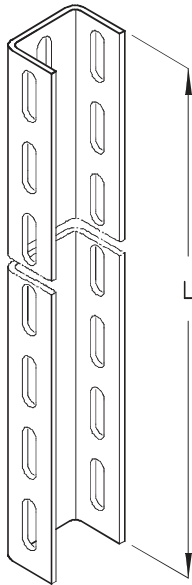
$L \leq 1000$ :  $M_{max} = 1247 \text{ Nm}$   
 $L > 1000$ :  $M_{max} = 1934 \text{ Nm}$

B	Lk	Pmax	Pmax	F <sub>D</sub>
mm	mm	L > 1000	L < 1000	P
		kN	kN	
100	120	19,3	12,5	1,2
200	220	12,9	8,3	1,5
300	320	9,7	6,2	1,9
400	420	7,7	5,0	2,2
500	520	6,4	4,2	2,6
600	620	5,5	3,6	2,9

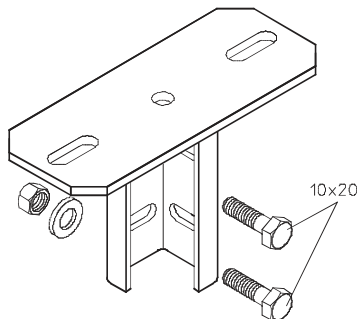


## Systém KHU – U60 profily

### KHU 60



### BGU 60



### F E

	L	
	mm	kg
KHU 60-02F	200	0,7
KHU 60-03F	300	1,1
KHU 60-04F	400	1,4
KHU 60-05F	500	1,8
KHU 60-06F	600	2,1
KHU 60-07F	700	2,5
KHU 60-08F	800	2,8
KHU 60-09F	900	3,2
KHU 60-10F	1000	3,5
KHU 60-11F	1100	3,9
KHU 60-12F	1200	4,2
KHU 60-13F	1300	4,6
KHU 60-14F	1400	4,9
KHU 60-15F	1500	5,3
KHU 60-20F	2000	7,0
KHU 60-30F	3000	10,5
KHU 60-60F	6000	21,1

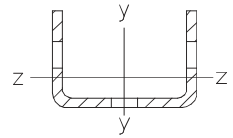
KHU 60-30E	3000	10,5
		F19

→ SU 60

### F E

BGU 60F	1,2
BGU 60E	1,2

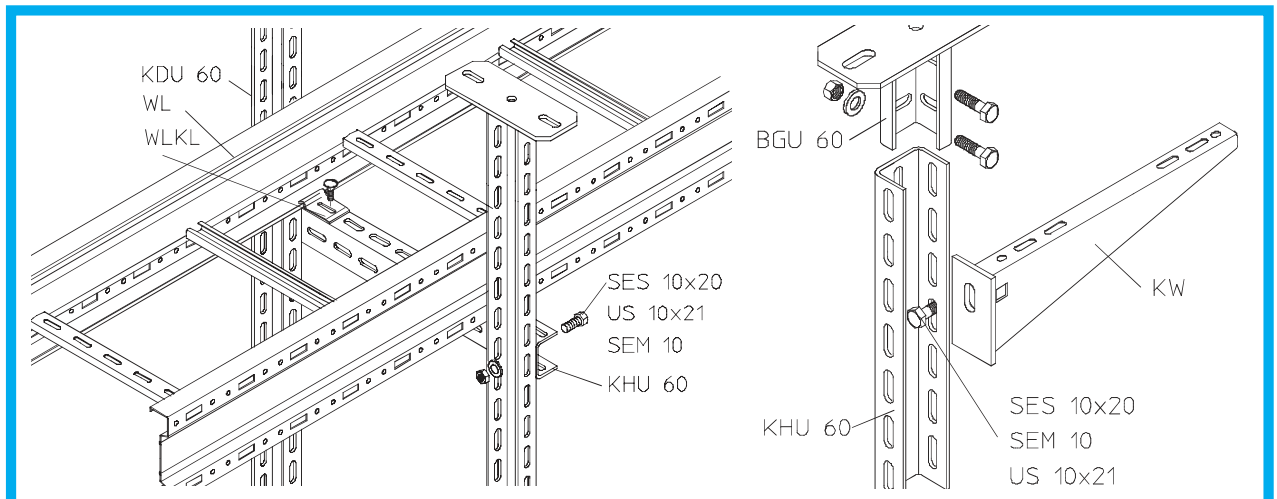
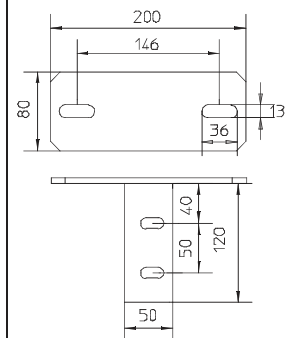
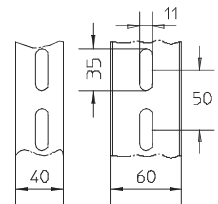
včetně	4 x SES 10x20	G9
	4x SEM 10	G11
	4x US 10x21	G10



$$A_q = 3,75 \text{ cm}^2$$

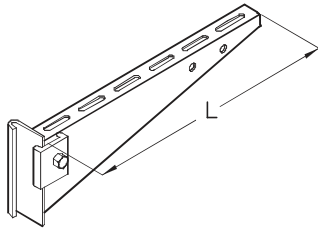
$$W_y = 7,03 \text{ cm}^3$$

$$W_z = 2,47 \text{ cm}^3$$




## System KHI – výložníky

### KT



#### F

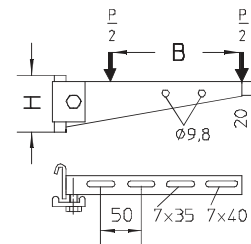
	L	P <sub>max</sub>	B	H	
	mm	kN	mm	mm	kg
KT 010F	120	1,6	100	34	0,2
KT 020F	220	2,7	200	70	0,5
KT 030F	320	1,9	300	70	0,6
KT 040F	420	1,8	400	90	0,9
KT 050F	520	2,4	500	110	1,5
KT 060F	620	2,1	600	110	1,7



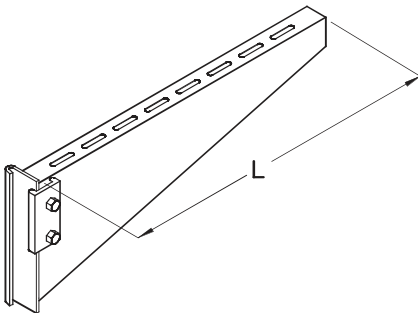
KLU, KLR



G3



### KTS



#### F

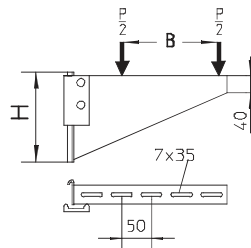
KTS 026F	260	7,0	230	180	1,4
KTS 036F	360	7,0	330	180	1,7
KTS 046F	460	5,5	430	180	2,0
KTS 056F	560	4,5	530	180	2,3
KTS 066F	660	3,9	630	180	2,6
KTS 076F	760	3,3	630	180	2,9
KTS 086F	860	2,4	630	180	3,2
KTS 096F	960	2,1	630	180	3,5
KTS 106F	1060	1,9	630	180	3,8



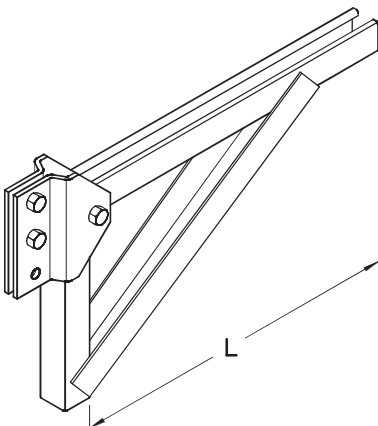
WLKL, KLU



G3



### KTSS



#### F

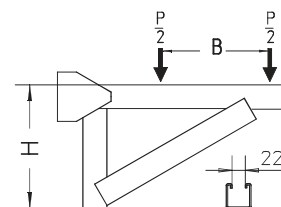
KTSS 026F	260	14,0	230	100	3,5
KTSS 036F	360	13,6	330	135	4,2
KTSS 046F	460	13,2	430	165	4,9
KTSS 056F	560	12,7	530	200	5,6
KTSS 066F	660	12,0	630	230	6,3



WLKLA

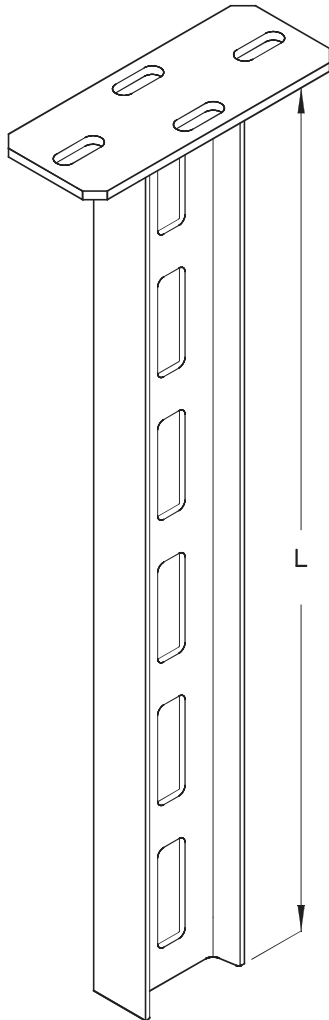


G4



## System KHI – stropní závěsy

KDI



**F**

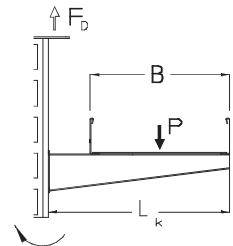
	L	
	mm	kg
KDI 02F	200	1,9
KDI 03F	300	2,5
KDI 04F	400	3,0
KDI 05F	500	3,6
KDI 06F	600	4,2
KDI 07F	700	4,8
KDI 08F	800	5,4
KDI 09F	900	6,0
KDI 10F	1000	6,6
KDI 11F	1100	7,4
KDI 12F	1200	8,0
KDI 13F	1300	8,6
KDI 14F	1400	9,1
KDI 15F	1500	9,7
KDI 16F	1600	10,3
KDI 17F	1700	10,9
KDI 18F	1800	11,5
KDI 19F	1900	12,1
KDI 20F	2000	12,7
KDI 21F	2100	13,2
KDI 22F	2200	13,8
KDI 23F	2300	14,4
KDI 24F	2400	15,0
KDI 25F	2500	15,6
KDI 26F	2600	16,2
KDI 27F	2700	16,8
KDI 28F	2800	17,3
KDI 29F	2900	17,9
KDI 30F	3000	18,5



KT  
KTS  
KTSS  
SD  
SI

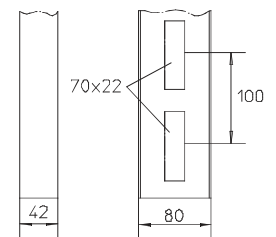
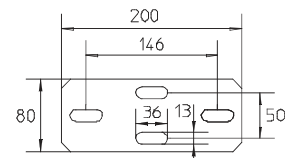


F21  
F21  
F21  
G5  
F22

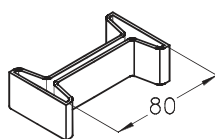


$L \leq 1000$ :  $M_{max} = 1600 \text{ Nm}$   
 $L > 1000$ :  $M_{max} = 2200 \text{ Nm}$

B	Lk	Pmax L>1000 kN	Pmax L<1000 kN	$\frac{F_D}{P}$
mm	mm			
100	120	20,0	14,5	1,3
200	220	13,8	10,0	1,6
300	320	10,5	7,6	1,9
400	420	8,5	6,2	2,3
500	520	7,1	5,2	2,6
600	620	6,1	4,4	3,0



SI



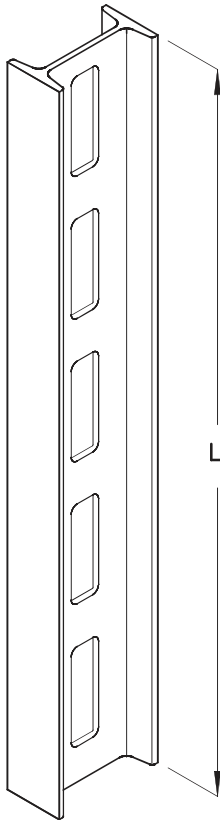
**PE**

SI

0,02

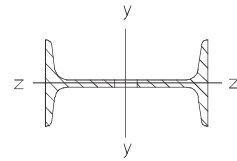
Systém KHI – I 80 profily

KHI



**F**

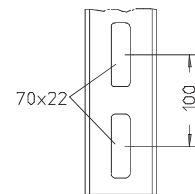
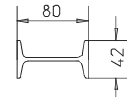
	L	
	mm	kg
KHI 02F	200	1,1
KHI 03F	300	1,7
KHI 04F	400	2,3
KHI 05F	500	2,9
KHI 06F	600	3,5
KHI 07F	700	4,1
KHI 08F	800	4,7
KHI 09F	900	5,3
KHI 10F	1000	5,9
KHI 11F	1100	6,4
KHI 12F	1200	7,1
KHI 13F	1300	7,6
KHI 14F	1400	8,2
KHI 15F	1500	8,8
KHI 16F	1600	9,4
KHI 17F	1700	10,0
KHI 18F	1800	10,6
KHI 19F	1900	11,1
KHI 20F	2000	11,7
KHI 21F	2100	12,3
KHI 22F	2200	12,9
KHI 23F	2300	13,5
KHI 24F	2400	14,1
KHI 25F	2500	14,6
KHI 26F	2600	15,2
KHI 27F	2700	15,8
KHI 28F	2800	16,3
KHI 29F	2900	16,9
KHI 30F	3000	17,5
KHI 60F	6000	35,1



$$A_g = 6,71 \text{ cm}^2$$

$$W_y = 19,5 \text{ cm}^3$$

$$W_z = 3,0 \text{ cm}^3$$

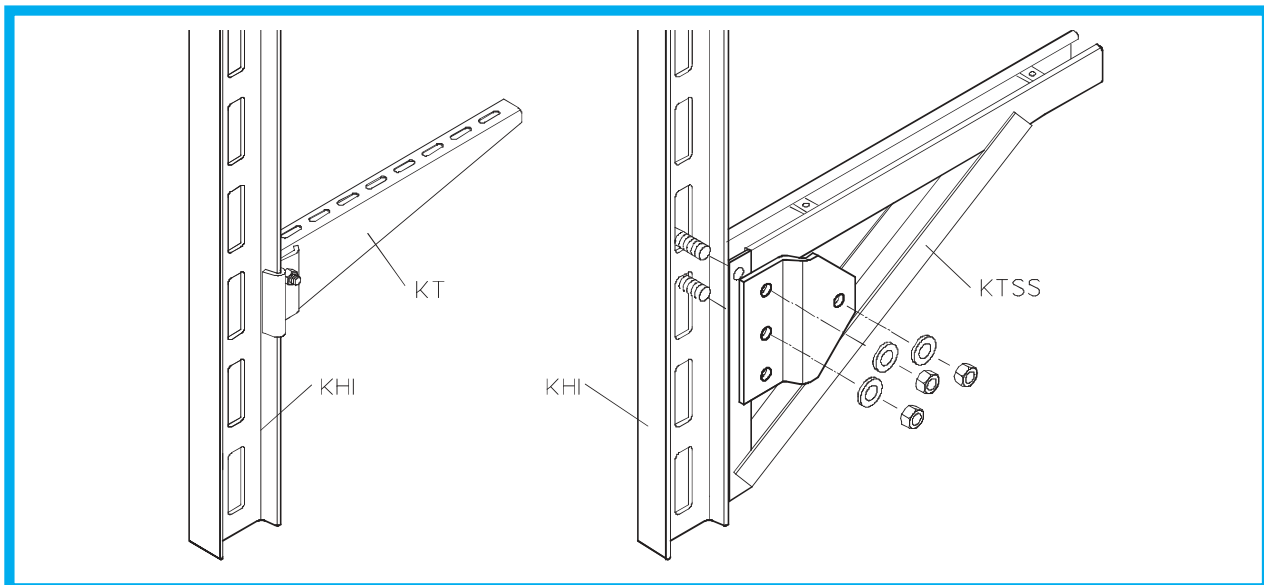
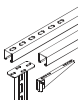


BL 7, BL 3, BLI  
BGI, BGIQ, BGID  
HKI, HKIW, HKIQ



F26  
F24  
F25

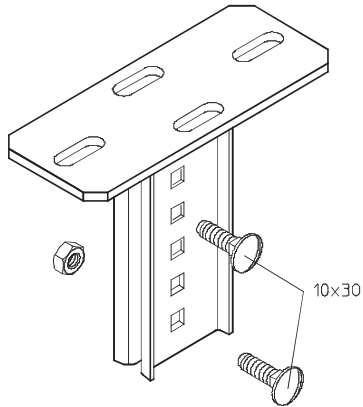
**F**



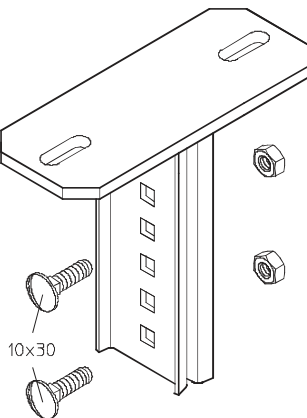


## System KHI – závěsy, kotvení desky

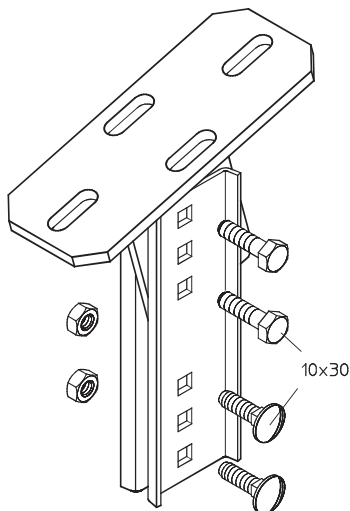
### BGI



### BGIQ



### BGID



### F

BGI F

včetně 2 x FRS 10x30F  
2 x SEM 10F



SD

### F

BGIQ F

včetně 2 x FRS 10x30F  
2 x SEM 10F



SD

### F

BGID F

včetně 2 x SES 10x30F  
2 x FRS 10x30F  
4 x SEM 10F



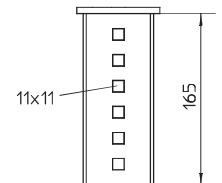
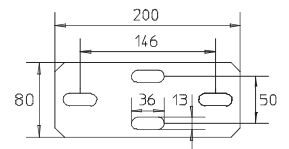
SD

  
kg

1,4

  
G8  
G11

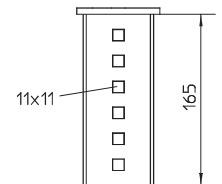
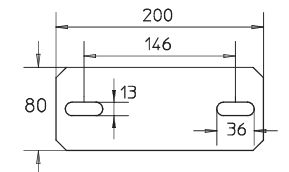
G5




1,4

  
G8  
G11

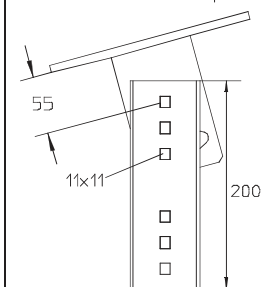
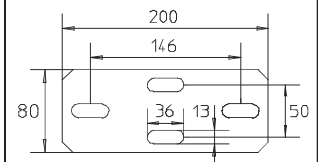
G5



2,3

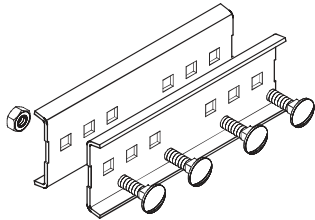
  
G9  
G8  
G11

G5



System KHI – spojovací materiál

HKI



**F**

HKI F

včetně 4 x FRS 10x30F  
4 x SEM 10F

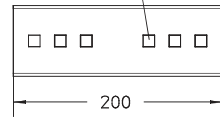
kg

1,0

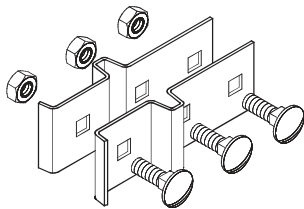


G8  
G11

11x11



HKIW



**F**

HKIW F

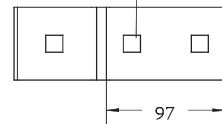
včetně 3 x FRS 12x30F  
3 x SEM 12F

1,0

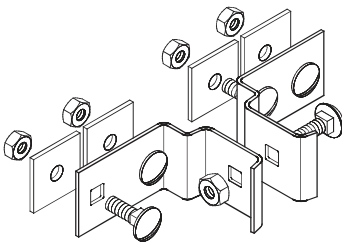


G8  
G11

14x14



HKIQ



**F**

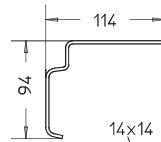
HKIQ F

včetně 5 x FRS 12x30F  
5 x SEM 12F  
4 x RUS 50 L 13F

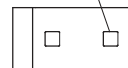
1,2



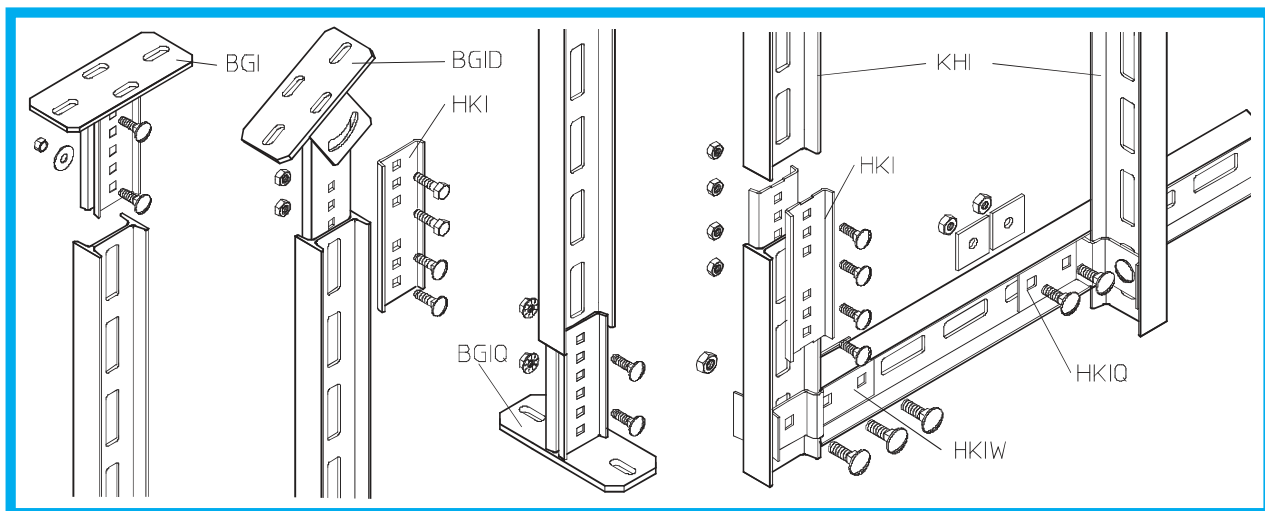
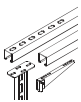
G8  
G11  
G11



14x14

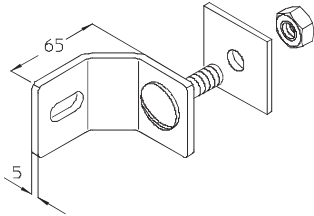


**F**



## System KHI – upevňovací materiál

### BL 7



**F**

BL 7F


včetně 1 x FRS 12x30F  
1 x RUS 50 L 13F  
1 x SEM 12F



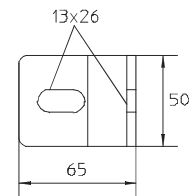
SD

  
kg

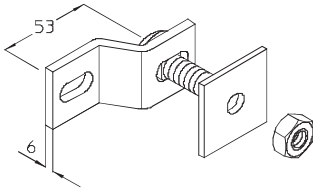
0,3

  
G8  
G11  
G11

G5



### BL 3



**F**


BL 3F

včetně 1 x FRS 12x30F  
1 x RUS 50 L 13F  
1 x SEM 12F

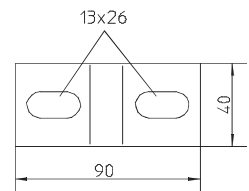


SD

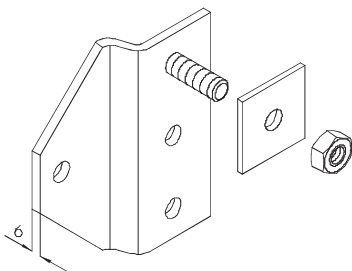
0,2

  
G8  
G11  
G11

G5



### BLI



**F**

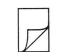
BLI F

včetně 1 x SES 12x30F  
1 x RUS 50 L 13F  
1 x SEM 12F

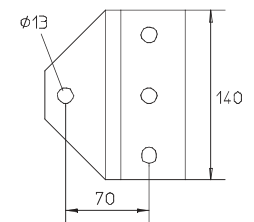


SD

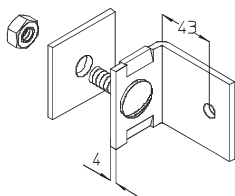
0,8

  
G9  
G11  
G11

G5



### BL 8



**F**


BL 8F

včetně 1 x FRS 10x30F  
1 x RUS 50 L 13F  
1 x SEM 10F

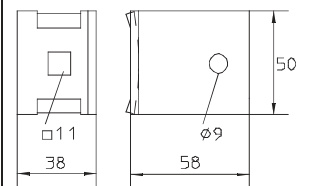


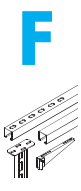
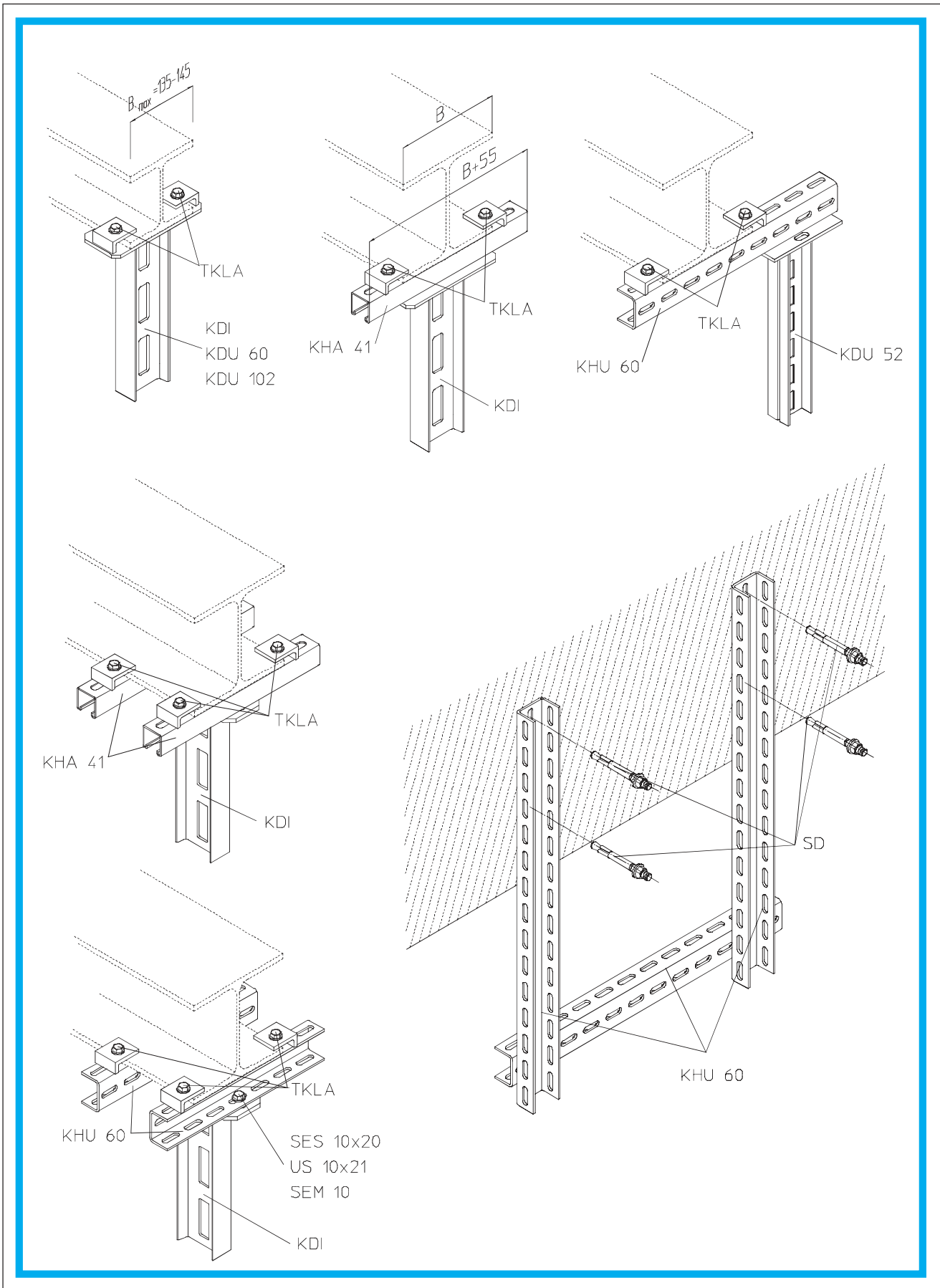
SD

0,2

  
G8  
G11  
G11

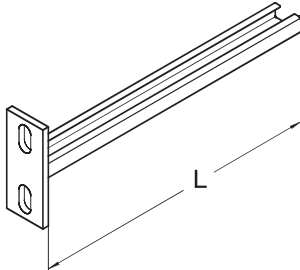
G5





## System KHA – výložníky

### KA 30



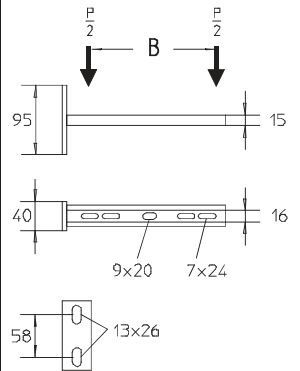
**F**

	L	P <sub>max</sub>	B	
	mm	kN	mm	kg
KA 30-010F	125	1,9	100	0,2
KA 30-015F	175	1,0	150	0,3
KA 30-020F	225	1,0	200	0,3
KA 30-025F	275	0,6	250	0,4
KA 30-030F	325	0,6	300	0,4
KA 30-040F	425	0,5	400	0,5

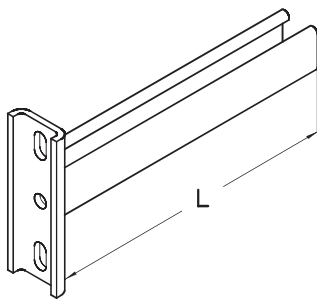


KLR 6x25  
HS 16, AM 16

G3  
G14



### KA 41



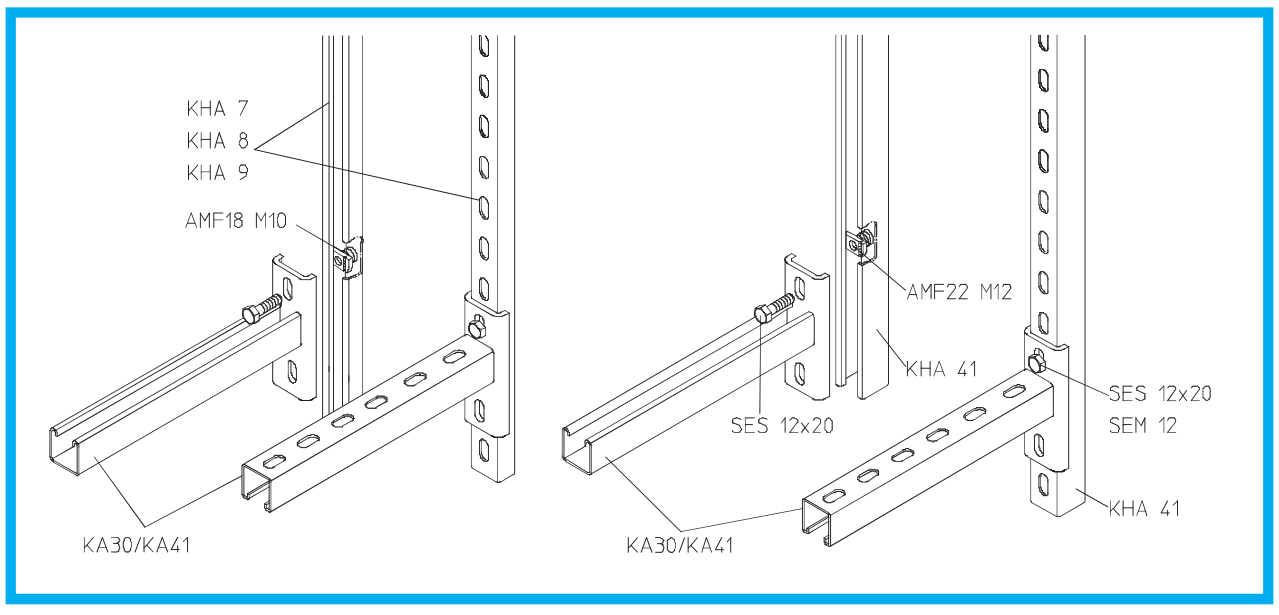
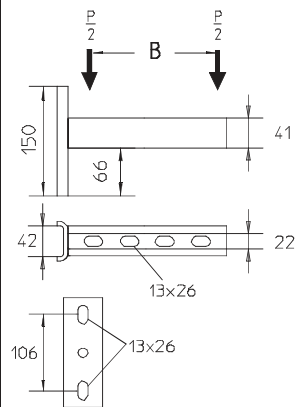
**F**

	L	P <sub>max</sub>	B	
	mm	kN	mm	kg
KA 41-010F	125	5,0	100	1,0
KA 41-015F	175	5,0	150	1,1
KA 41-020F	225	5,0	200	1,2
KA 41-025F	275	5,0	250	1,4
KA 41-030F	325	5,0	300	1,5
KA 41-040F	425	4,0	400	1,6
KA 41-050F	525	3,3	500	1,8
KA 41-060F	625	2,8	600	1,9



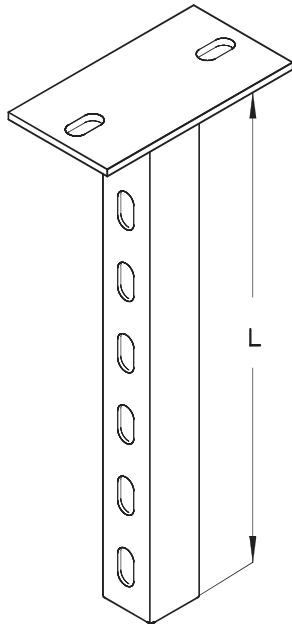
AM(F) 22  
SES  
WLKLA

G12  
G9  
G4



## Systém KHA – stropní závěsy

### KDAG 41



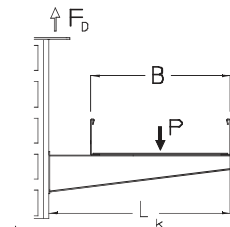
### F

	L	
	mm	kg
KDAG 41-02F	200	1,1
KDAG 41-03F	300	1,4
KDAG 41-04F	400	1,7
KDAG 41-05F	500	1,9
KDAG 41-06F	600	2,2
KDAG 41-07F	700	2,5
KDAG 41-08F	800	2,7
KDAG 41-09F	900	3,0
KDAG 41-10F	1000	3,2



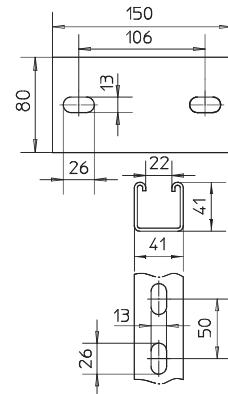
KA 30, KA 41  
SD  
SA 2  
AM(F) 22

F28  
G5  
G5  
G12

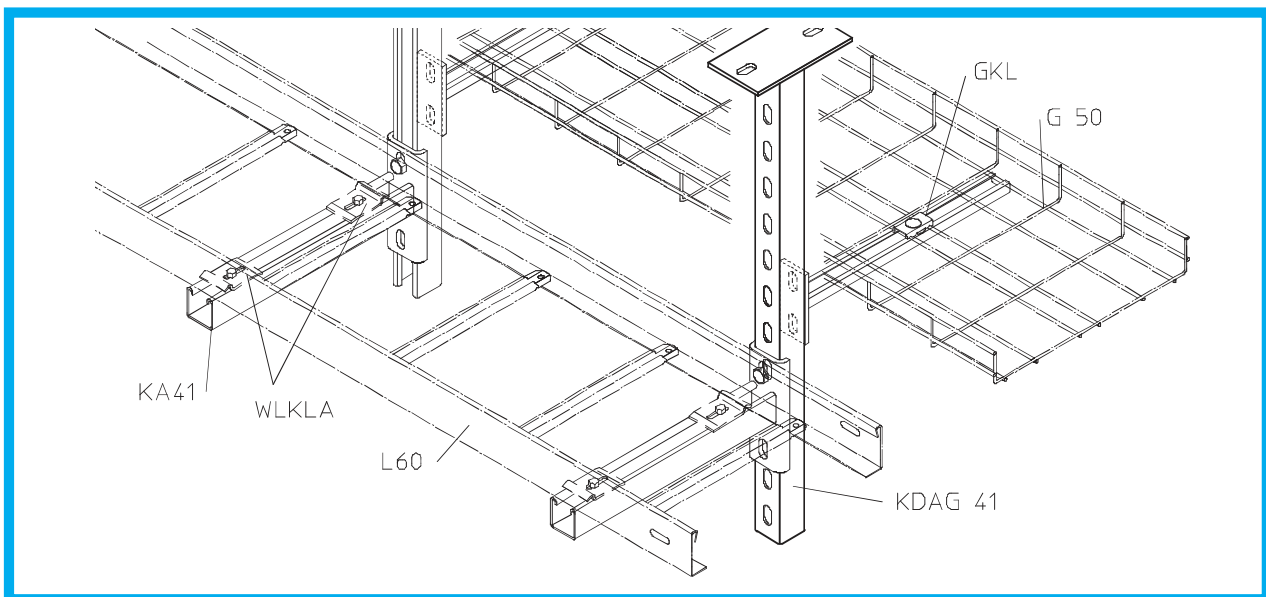


$$M_{\max} = 400 \text{ Nm}$$

B	L <sub>k</sub>	P <sub>max</sub>	$\frac{F_D}{P}$
mm	mm	kN	
100	125	4,2	1,4
200	225	2,7	1,9
300	325	2,0	2,3
400	425	1,6	2,8
500	525	1,4	3,3
600	625	1,2	3,8

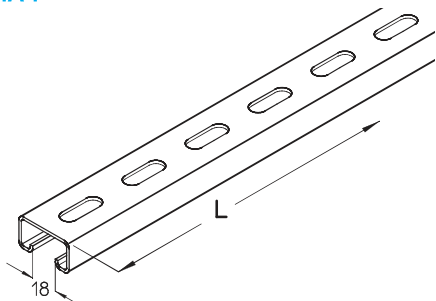


F



## Systém KHA – lišty

### KHA 7




#### S E

	L	
	mm	kg
KHA 7-02S	200	0,2
KHA 7-03S	300	0,3
KHA 7-04S	400	0,4
KHA 7-05S	500	0,5
KHA 7-06S	600	0,7
KHA 7-07S	700	0,8
KHA 7-08S	800	0,9
KHA 7-09S	900	1,0
KHA 7-10S	1000	1,1
KHA 7-11S	1100	1,2
KHA 7-12S	1200	1,3
KHA 7-13S	1300	1,4
KHA 7-14S	1400	1,5
KHA 7-15S	1500	1,6
KHA 7-20S	2000	2,2
KHA 7-30S	3000	3,3
KHA 7-60S	6000	6,6

KHA 7-02E	200	0,3
KHA 7-03E	300	0,5
KHA 7-04E	400	0,6
KHA 7-05E	500	0,8
KHA 7-06E	600	0,9
KHA 7-07E	700	1,1
KHA 7-08E	800	1,3
KHA 7-09E	900	1,4
KHA 7-10E	1000	1,6
KHA 7-11E	1100	1,7
KHA 7-12E	1200	1,9
KHA 7-13E	1300	2,0
KHA 7-14E	1400	2,2
KHA 7-15E	1500	2,4
KHA 7-20E	2000	3,1
KHA 7-30E	3000	3,3
KHA 7-60E	6000	6,6

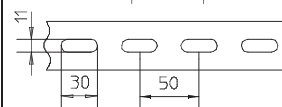
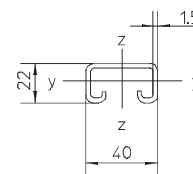


AM(F) 18, HS 18  
ASK 8, SA 1  
TKLA 18

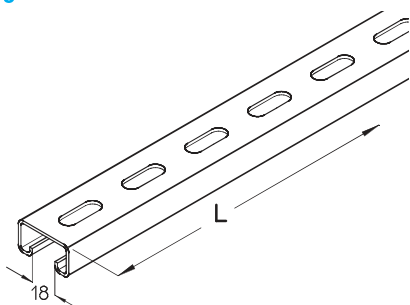
  
G13  
F32  
F38

$$W_y = 0,8 \text{ cm}^3$$

$$W_z = 1,7 \text{ cm}^3$$



### KHA 8




#### F

KHA 8-02F	200	0,3
KHA 8-03F	300	0,5
KHA 8-04F	400	0,6
KHA 8-05F	500	0,8
KHA 8-06F	600	0,9
KHA 8-07F	700	1,1
KHA 8-08F	800	1,3
KHA 8-09F	900	1,4
KHA 8-10F	1000	1,6
KHA 8-11F	1100	1,7
KHA 8-12F	1200	1,9
KHA 8-13F	1300	2,0
KHA 8-14F	1400	2,2
KHA 8-15F	1500	2,4
KHA 8-20F	2000	3,1
KHA 8-30F	3000	4,7
KHA 8-60F	6000	9,4

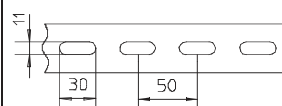
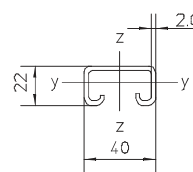


AM(F) 18, HS 18  
ASK 8, SA 1  
TKLA 18

  
G13  
F32  
F38

$$W_y = 1,0 \text{ cm}^3$$

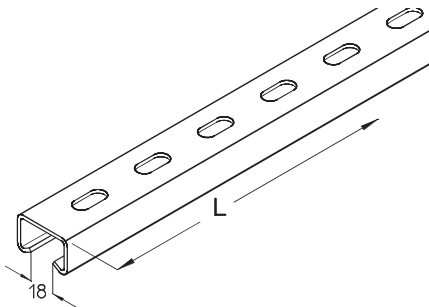
$$W_z = 2,2 \text{ cm}^3$$





Systém KHA – lišty

KHA 9

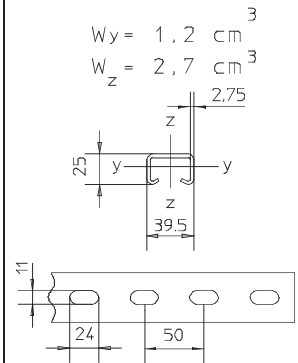


**F**

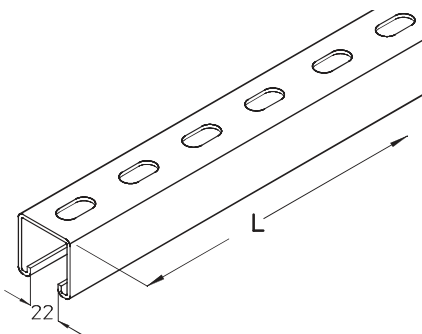
	L	
	mm	kg
KHA 9-02F	200	0,4
KHA 9-03F	300	0,6
KHA 9-04F	400	0,8
KHA 9-05F	500	1,0
KHA 9-06F	600	1,2
KHA 9-07F	700	1,4
KHA 9-08F	800	1,6
KHA 9-09F	900	1,8
KHA 9-10F	1000	1,9
KHA 9-11F	1100	2,1
KHA 9-12F	1200	2,3
KHA 9-13F	1300	2,4
KHA 9-14F	1400	2,6
KHA 9-15F	1500	2,8
KHA 9-20F	2000	3,8
KHA 9-30F	3000	5,6
KHA 9-60F	6000	11,2



AMA 18, HS 18



KHA 41

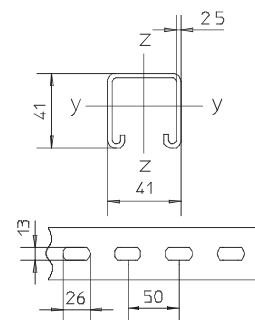
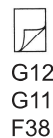


**F**

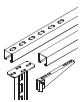
KHA 41-02F	200	0,5
KHA 41-03F	300	0,8
KHA 41-04F	400	1,1
KHA 41-05F	500	1,3
KHA 41-06F	600	1,6
KHA 41-07F	700	1,9
KHA 41-08F	800	2,1
KHA 41-09F	900	2,4
KHA 41-10F	1000	2,6
KHA 41-11F	1100	2,9
KHA 41-12F	1200	3,2
KHA 41-13F	1300	3,4
KHA 41-14F	1400	3,7
KHA 41-15F	1500	4,0
KHA 41-20F	2000	5,3
KHA 41-30F	3000	7,9
KHA 41-60F	6000	15,9



AM(F) 22  
RUS 41  
TKLA 22



**F**

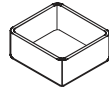


## System KHA

SA 1



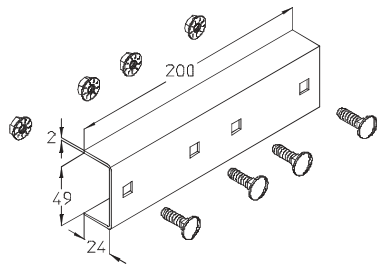
SA 2



PE

SA 1  
SA 2

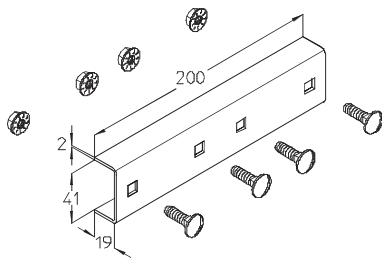
ASK 4



ASK 4

včetně 4x KLS 8x16

ASK 8



ASK 8

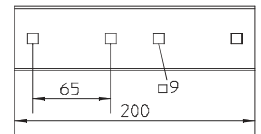
včetně 4x KLS 8x16

kg

0,01  
0,01

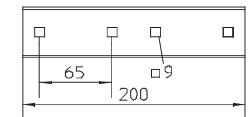
0,31

G8



0,25

G8



A7, A8, A9  
KHA 7, KHA 8, KHA 9  
39,5/22, 40/22, 40,25

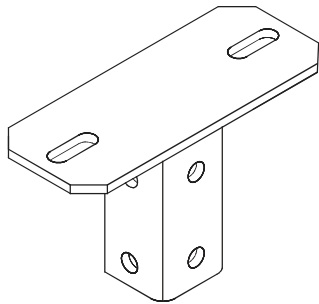
ASK 8

ASK 4

A4; KHA4  
48/26

Systém KHA

BGA 41



**F**  
BGA 41F

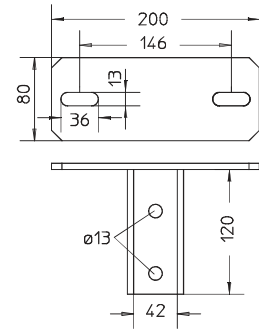


SD  
TKLA  
SES  
AM(F) 22

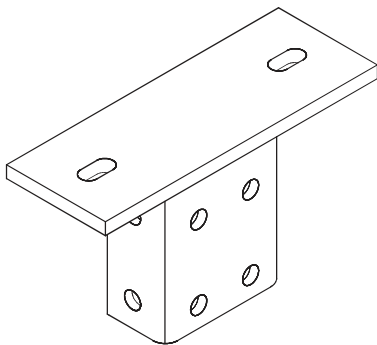
kg

1,2

G5  
F38  
G9  
G12



BGA 41/2



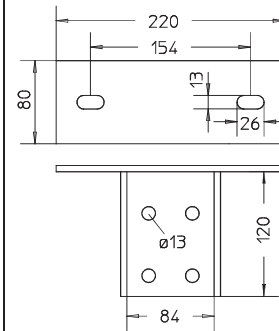
**F**  
BGA 41/2F



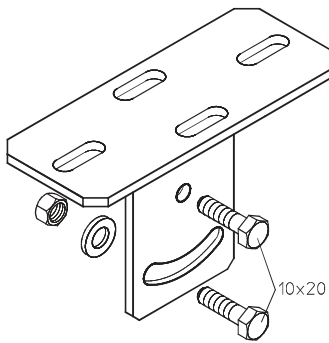
SD  
TKLA  
SES  
AM(F) 22

1,8

G5  
F38  
G9  
G12



BGUD



**F**  
BGUD F

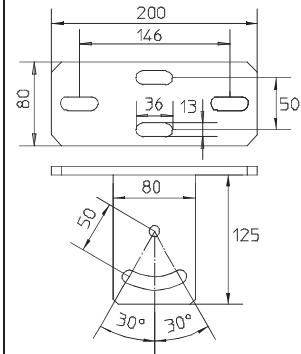


včetně 2 x SES 10x20F  
2 x US 10x21F  
2 x SEM 10F

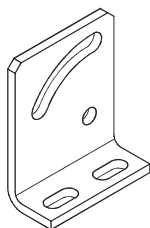
SD

1,3

G9  
G10  
G11  
G5



BLD



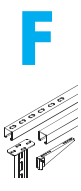
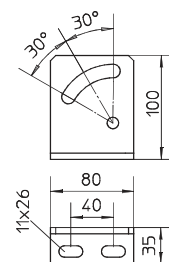
**F**  
BLD F



SD  
SES  
AM(F) 22  
HS 18  
AM(F) 18

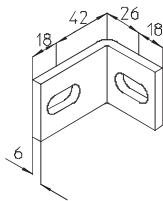
0,5

G5  
G9  
G12  
G13  
G13



## Systém KHA

### BL 5



**F**  
BL 5F

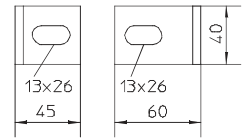


SD  
SES  
AM(F) 22  
HS 18  
AM(F) 18

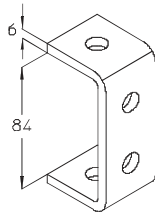
kg

0,2

G5  
G9  
G12  
G13  
G13



### AKL



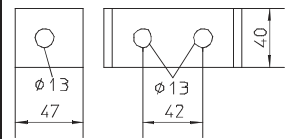
**F**  
AKL 41F



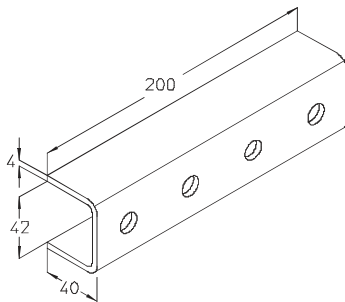
SES  
AM(F) 22

0,3

G9  
G12



### AV



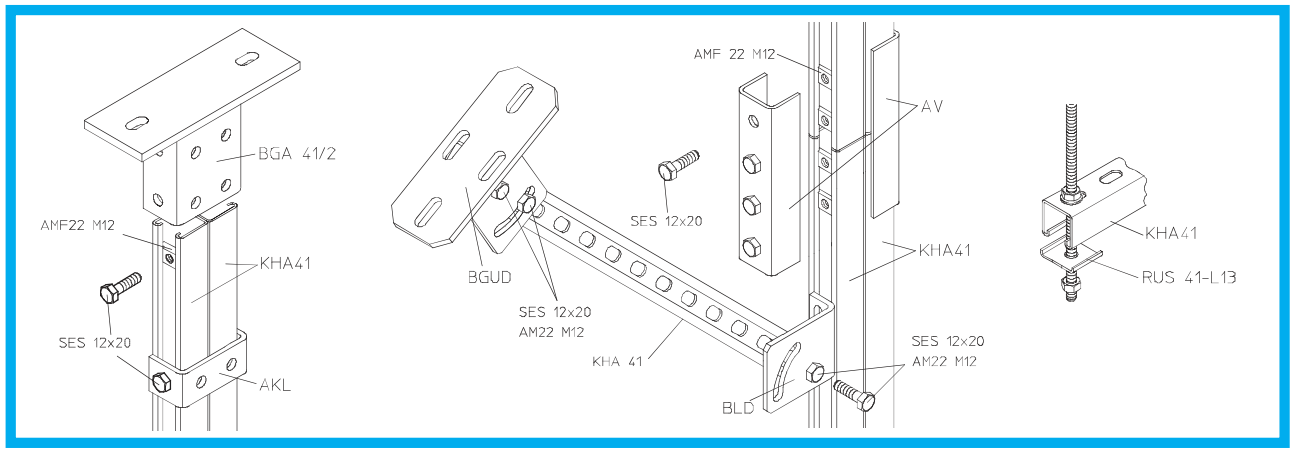
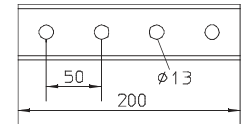
**F**  
AV 41F



SES  
AM(F) 22

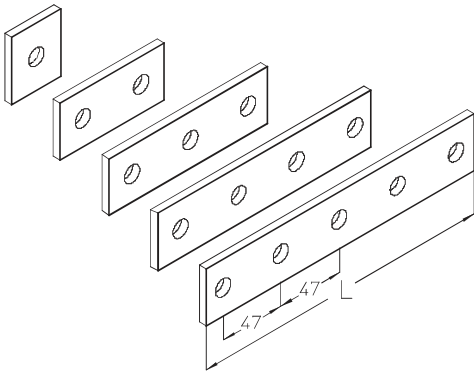
0,7

G9  
G12



System KHA – lišty, spojovací materiál

AVL



**F**

AVL-1F	42	
AVL-2F	89	
AVL-3F	134	
AVL-4F	185	
AVL-5F	230	

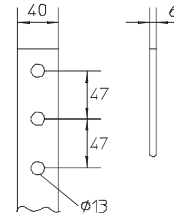


SES  
AM(F) 22

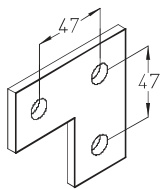
L  
mm

kg

G9  
G12



AVE



**F**

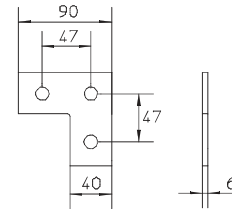
AVE F



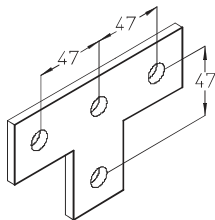
SES  
AM(F) 22

0,27

G9  
G12



AVA



**F**

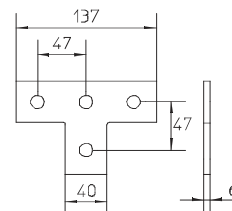
AVA F



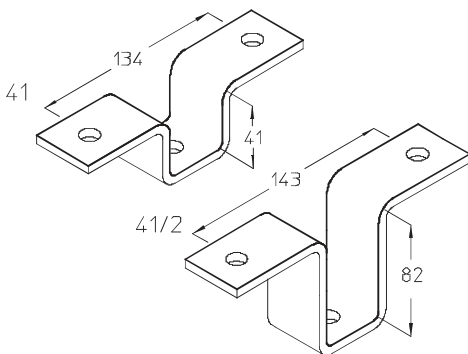
SES  
AM(F) 22

0,36

G9  
G12



AVB



**F**

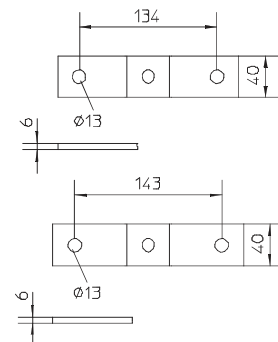
AVB 41F  
AVB 41/2F



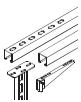
SES  
AM(F) 22

0,44  
0,48

G9  
G12

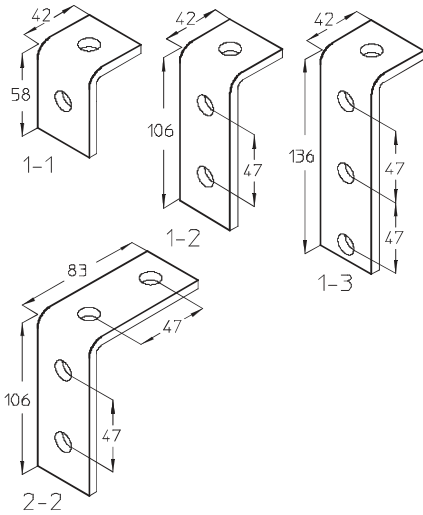


**F**



## Systém KHA – lišty, spojovací materiál

### AVLW



**F**

AVLW 1-1F  
AVLW 1-2F  
AVLW 1-3F  
AVLW 2-2F



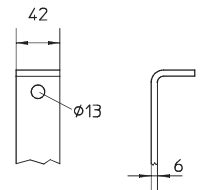
SES  
AM(F) 22

d  
mm

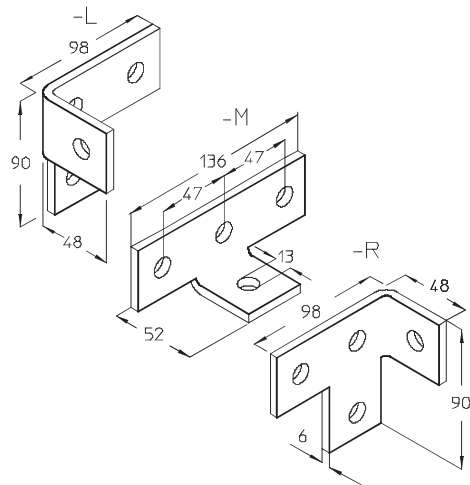
  
kg

0,17  
0,26  
0,36  
0,44

  
G9  
G12



### AVAW



**F**

AVAW-L F  
AVAW-M F  
AVAW-R F

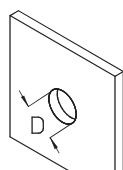


SES  
AM(F) 22

0,36  
0,36  
0,36

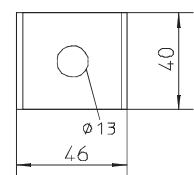
  
G9  
G12

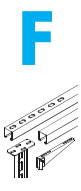
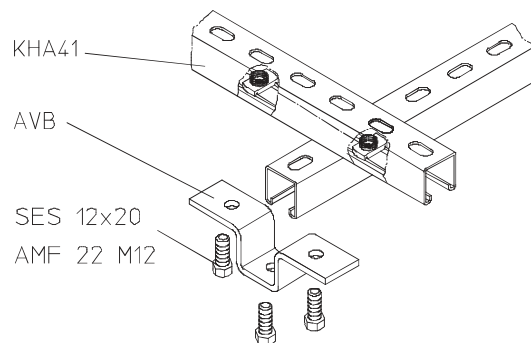
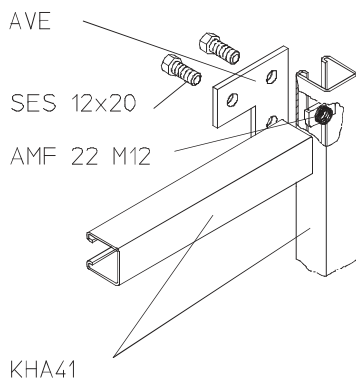
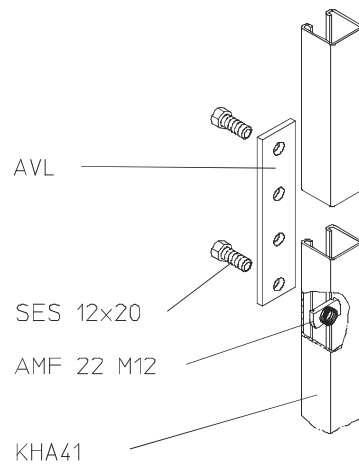
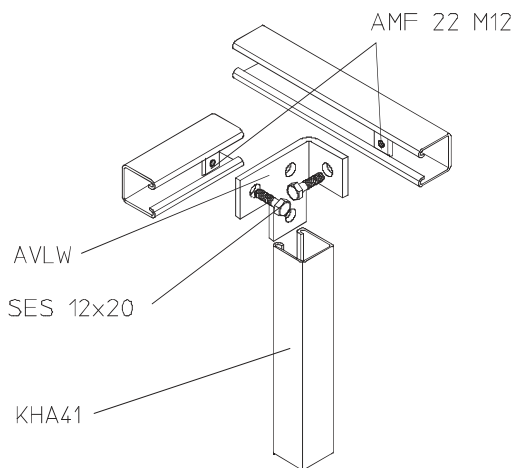
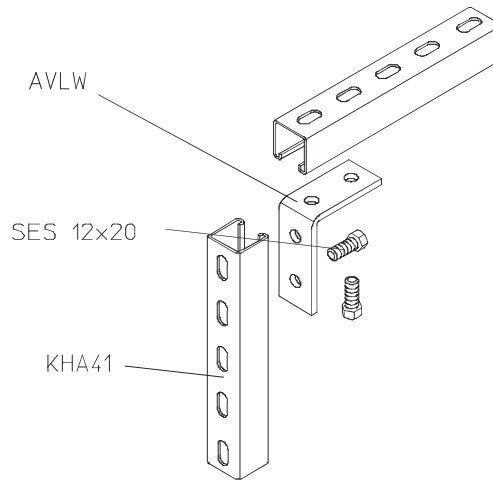
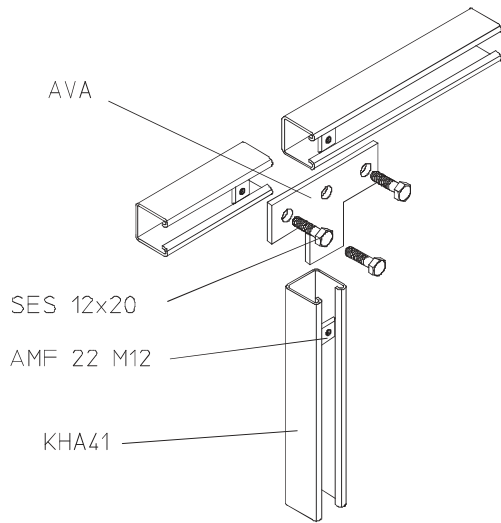
### RUS



**F E**

RUS 41-L 13F 13  
RUS 41-L 13E 13

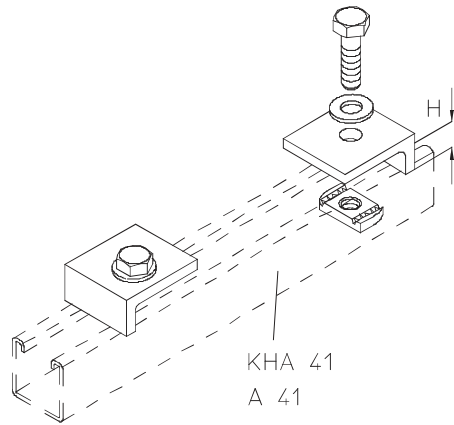







## System KHA – svorky

### TKLA



	H	d	
	mm	mm	kg
<b>F</b>			
TKLA 22-10F	10	6-10	0,52
TKLA 22-15F	15	11-15	0,55
TKLA 22-20F	20	16-20	0,58
TKLA 22-25F	25	21-25	0,60
TKLA 22-30F	30	26-30	0,63
TKLA 22-35F	35	31-35	0,66
TKLA 22-40F	40	36-40	0,69

včetně 2 x SES 12F  
2 x US 13x24F  
2 x AM 22 M 12F  
2 x SK

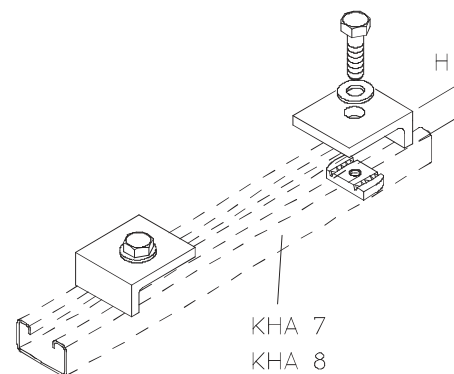
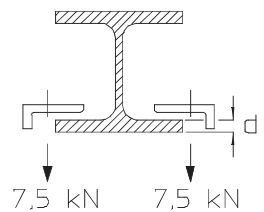
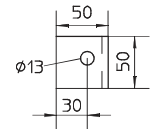



A 41, KHA 41



G9  
G10  
G12  
D3  
díl 2

F39



	H	d	
	mm	mm	kg
<b>F</b>			
TKLA 18-10F	10	6-10	0,48
TKLA 18-15F	15	11-15	0,51
TKLA 18-20F	20	16-20	0,54
TKLA 18-25F	25	21-25	0,57
TKLA 18-30F	30	26-30	0,60
TKLA 18-35F	35	31-35	0,64
TKLA 18-40F	40	36-40	0,67

včetně 2 x SES 10F  
2 x AM 18 M 10F  
2 x US 10x21F  
2 x SK

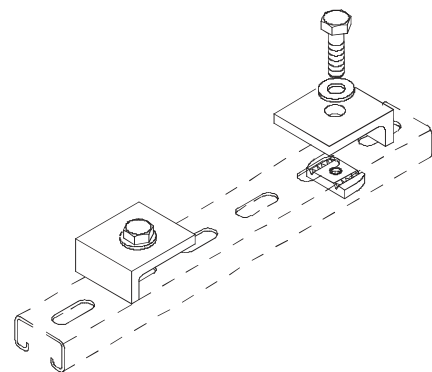


KHA 7, KHA 8



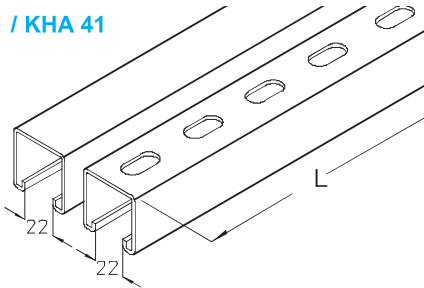
G9  
G13  
G10  
D3  
díl 2

F30



Nosné a kotevní lišty

A 41 / KHA 41



	L	$W_y$	$W_z$	$I_y$	$I_z$	
	mm	cm <sup>3</sup>	cm <sup>3</sup>	cm <sup>4</sup>	cm <sup>4</sup>	kg
<b>B F</b>						
A 41-30B	3000	2,8	4,4	6,0	9,0	7,8
A 41-60B	6000	2,8	4,4	6,0	9,0	15,6
A 41-30F	3000	2,8	4,4	6,0	9,0	8,3
A 41-60F	6000	2,8	4,4	6,0	9,0	16,6

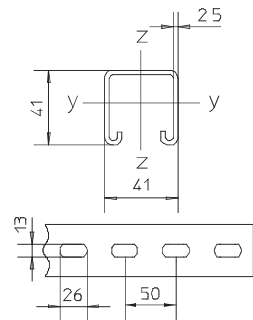
<b>F</b>						
KHA 41-30F	3000	2,8	4,4	6,0	9,0	7,9
KHA 41-60F	6000	2,8	4,4	6,0	9,0	15,9



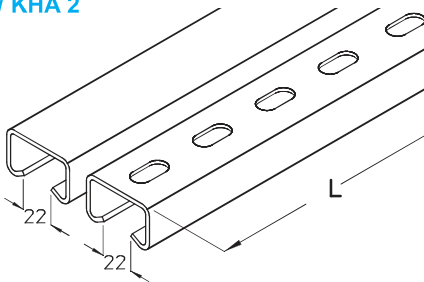
AM(F) 22



G12



A 2 / KHA 2



	L	$W_y$	$W_z$	$I_y$	$I_z$	
	mm	cm <sup>3</sup>	cm <sup>3</sup>	cm <sup>4</sup>	cm <sup>4</sup>	kg
<b>B F</b>						
A 2-30B	3000	2,4	5,1	4,4	12,9	8,8
A 2-60B	6000	2,4	5,1	4,4	12,9	17,6
A 2-30F	3000	2,4	5,1	4,4	12,9	9,4
A 2-60F	6000	2,4	5,1	4,4	12,9	18,8

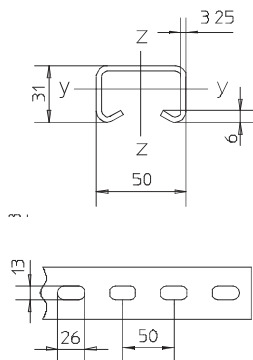
<b>F</b>						
KHA 2-30F	3000	2,3	5,1	3,8	12,9	9,0
KHA 2-60F	6000	2,3	5,1	3,8	12,9	17,9



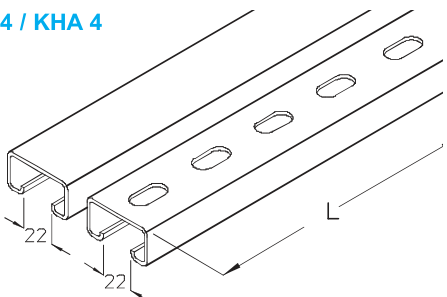
HS 22  
AM(F) 22



G12  
G12



A 4 / KHA 4



	L	$W_y$	$W_z$	$I_y$	$I_z$	
	mm	cm <sup>3</sup>	cm <sup>3</sup>	cm <sup>4</sup>	cm <sup>4</sup>	kg
<b>B F</b>						
A 4-30B	3000	1,7	3,8	2,6	9,2	6,7
A 4-60B	6000	1,7	3,8	2,6	9,2	13,4
A 4-30F	3000	1,7	3,8	2,6	9,2	7,2
A 4-60F	6000	1,7	3,8	2,6	9,2	14,4

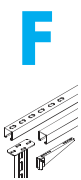
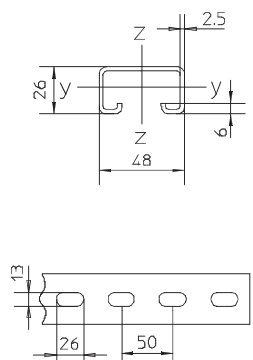
<b>F</b>						
KHA 4-30F	3000	1,6	3,8	2,2	9,1	6,8
KHA 4-60F	6000	1,6	3,8	2,2	9,1	13,6



HS 22  
AM(F) 22

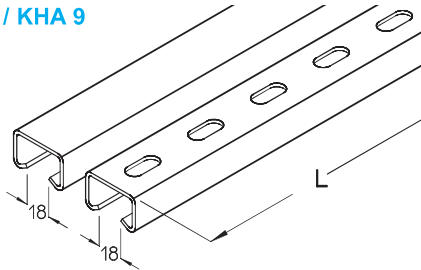


G12  
G12




## Nosné a kotevní lišty

### A 9 / KHA 9



#### **B F**

	L	W <sub>y</sub>	W <sub>z</sub>	I <sub>y</sub>	I <sub>z</sub>	
	m	cm <sup>3</sup>	cm <sup>3</sup>	cm <sup>4</sup>	cm <sup>4</sup>	kg
A 9-30B	3,0	1,27	2,72	1,88	5,39	5,5
A 9-60B	6,0	1,27	2,72	1,88	5,39	11,0
A 9-30F	3,0	1,27	2,72	1,88	5,39	5,9
A 9-60F	6,0	1,27	2,72	1,88	5,39	11,8

#### **F**

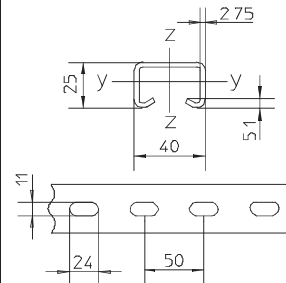
KHA 9-30F	3,0	1,20	2,71	1,63	5,36	5,6
KHA 9-60F	6,0	1,20	2,71	1,63	5,36	11,2



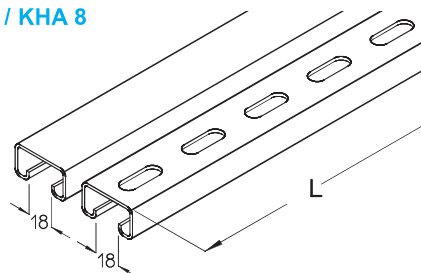
HS 18  
AMA 18



G13  
G13



### A 8 / KHA 8



#### **B F**

A 8-30B	3,0	1,04	2,18	1,30	4,36	4,6
A 8-60B	6,0	1,04	2,18	1,30	4,36	9,2
A 8-30F	3,0	1,04	2,18	1,30	4,36	5,0
A 8-60F	6,0	1,04	2,18	1,30	4,36	9,9

#### **F**

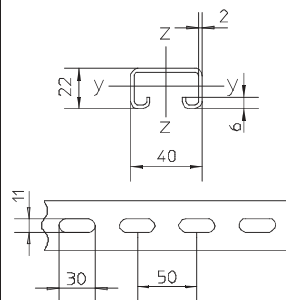
KHA 8-30F	3,0	0,98	2,17	1,12	4,33	4,7
KHA 8-60F	6,0	0,98	2,17	1,12	4,33	9,4



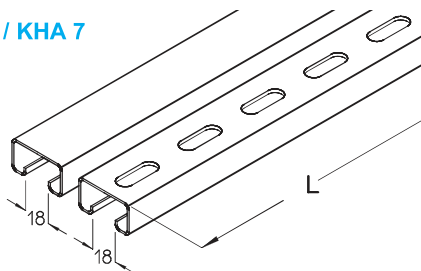
HS 18  
AM(F) 18



G13  
G13



### A 7 / KHA 7



#### **S E**

A 7-30S	3,0	0,86	1,73	1,07	3,46	3,9
A 7-60S	6,0	0,86	1,73	1,07	3,46	7,8
A 7-30E	3,0	0,86	1,73	1,07	3,46	3,6
A 7-60E	6,0	0,86	1,73	1,07	3,46	7,2

#### **S E**

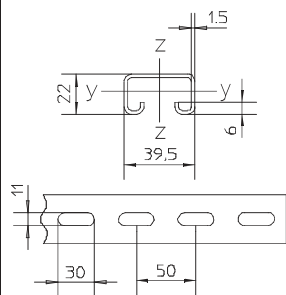
KHA 7-30S	3,0	0,81	1,72	0,93	3,45	3,3
KHA 7-60S	6,0	0,81	1,72	0,93	3,45	6,6
KHA 7-30E	3,0	0,81	1,72	0,93	3,45	3,3
KHA 7-60E	6,0	0,81	1,72	0,93	3,45	6,6



HS 18  
AM(F) 18

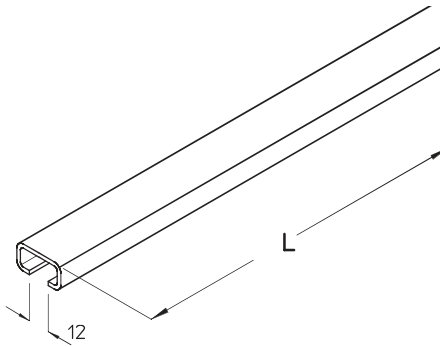


G13  
G13

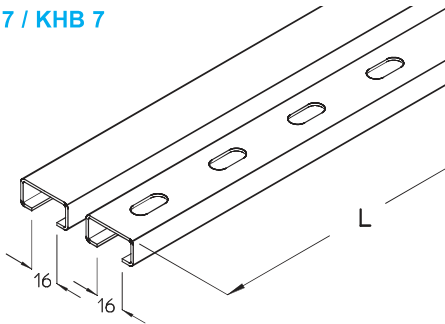


Nosné a kotevní lišty

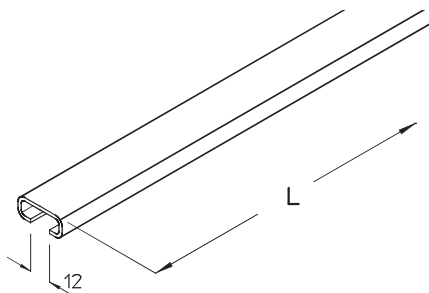
**B 6**



**B 7 / KHB 7**



**B 3**



L     $W_y$      $W_z$      $I_y$      $I_z$

m     $\text{cm}^3$      $\text{cm}^3$      $\text{cm}^4$      $\text{cm}^4$     kg

**B F E E4**

B 6-30B	3,0	0,47	1,07	0,41	1,5	3,1
B 6-60B	6,0	0,47	1,07	0,41	1,5	6,3

B 6-30F	3,0	0,47	1,07	0,41	1,5	3,4
B 6-60F	6,0	0,47	1,07	0,41	1,5	6,7

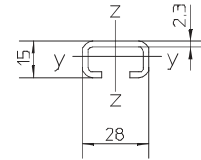
B 6-30E	3,0	0,47	1,07	0,41	1,5	3,1
B 6-60E	6,0	0,47	1,07	0,41	1,5	6,3

B 6-30E4	3,0	0,47	1,07	0,41	1,5	3,1
B 6-60E4	6,0	0,47	1,07	0,41	1,5	6,3



HS 12  
AM 12

G14  
G14



**B S F E**

B 7-30B	3,0	0,32	0,84	0,3	1,26	2,2
B 7-60B	6,0	0,32	0,84	0,3	1,26	4,4

B 7-30S	3,0	0,32	0,84	0,3	1,26	2,3
B 7-60S	6,0	0,32	0,84	0,3	1,26	4,5

B 7-30F	3,0	0,32	0,84	0,3	1,26	2,4
B 7-60F	6,0	0,32	0,84	0,3	1,26	4,8

B 7-30E	3,0	0,32	0,84	0,3	1,26	2,2
B 7-60E	6,0	0,32	0,84	0,3	1,26	4,4

**S F E**

KHB 7-30S	3,0	0,3	0,83	0,25	1,25	2,1
KHB 7-60S	6,0	0,3	0,83	0,25	1,25	4,2

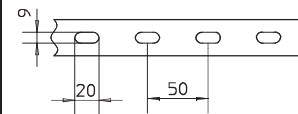
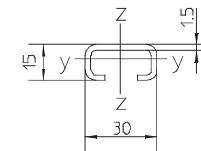
KHB 7-30F	3,0	0,3	0,83	0,25	1,25	2,3
KHB 7-60F	6,0	0,3	0,83	0,25	1,25	4,6

KHB 7-30E	3,0	0,3	0,83	0,25	1,25	2,2
KHB 7-60E	6,0	0,3	0,83	0,25	1,25	4,4



HS 16  
AM 16

G14  
G14



**B F E4**

B 3-30B	3,0	0,3	0,8	0,21	1,12	2,5
B 3-60B	6,0	0,3	0,8	0,21	1,12	5,0

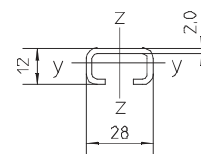
B 3-30F	3,0	0,3	0,8	0,21	1,12	2,7
B 3-60F	6,0	0,3	0,8	0,21	1,12	5,3

B 3-30E4	3,0	0,3	0,8	0,21	1,12	2,5
B 3-60E4	6,0	0,3	0,8	0,21	1,12	5,0

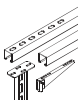


HS 12  
AM 12

G14  
G14

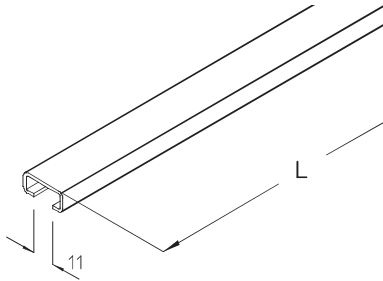


**F**



## Nosné a kotevní lišty

### B 15

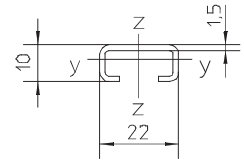


**S**

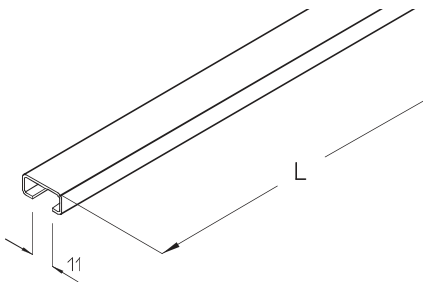
B 15-30S	3,0	0,13	0,38	0,08	0,45	1,6
B 15-60S	6,0	0,13	0,38	0,08	0,45	3,1



AM 11



### B 12



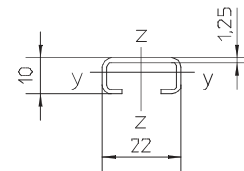
**S**

**E**

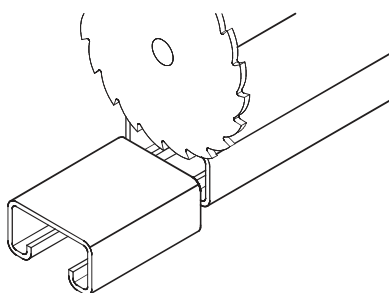
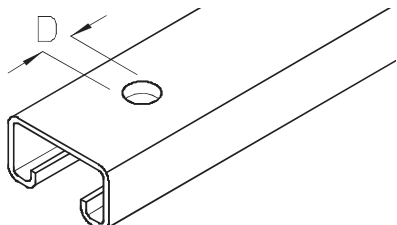
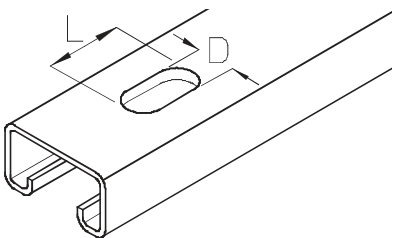
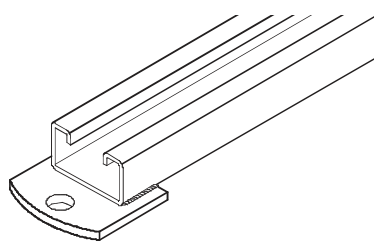
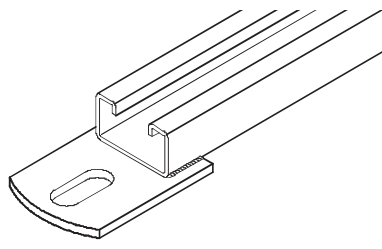
B 12-30S	3,0	0,12	0,33	0,07	0,39	1,3
B 12-60S	6,0	0,12	0,33	0,07	0,39	2,6
B 12-30E	3,0	0,12	0,33	0,07	0,39	1,3
B 12-60E	6,0	0,12	0,33	0,07	0,39	2,6



AM 11



Nosné lišty – opracování

	D	L	A 2, A 7, B 3, B 12, A 4, A 8, B 6, B 15	A 41	A 9	B 7
	mm	mm				
<b>PRS</b>						
				X	X	
						X X
<b>RL</b>						
						
				X	X	X X
				X	X	X
				X	X	
				X	X	
<b>LGL</b>						
						
				X	X	X X
				X	X	X
				X	X	
				X	X	
<b>LAR</b>						
						
				X	X	
<b>LAL</b>						
						
				X	X	

