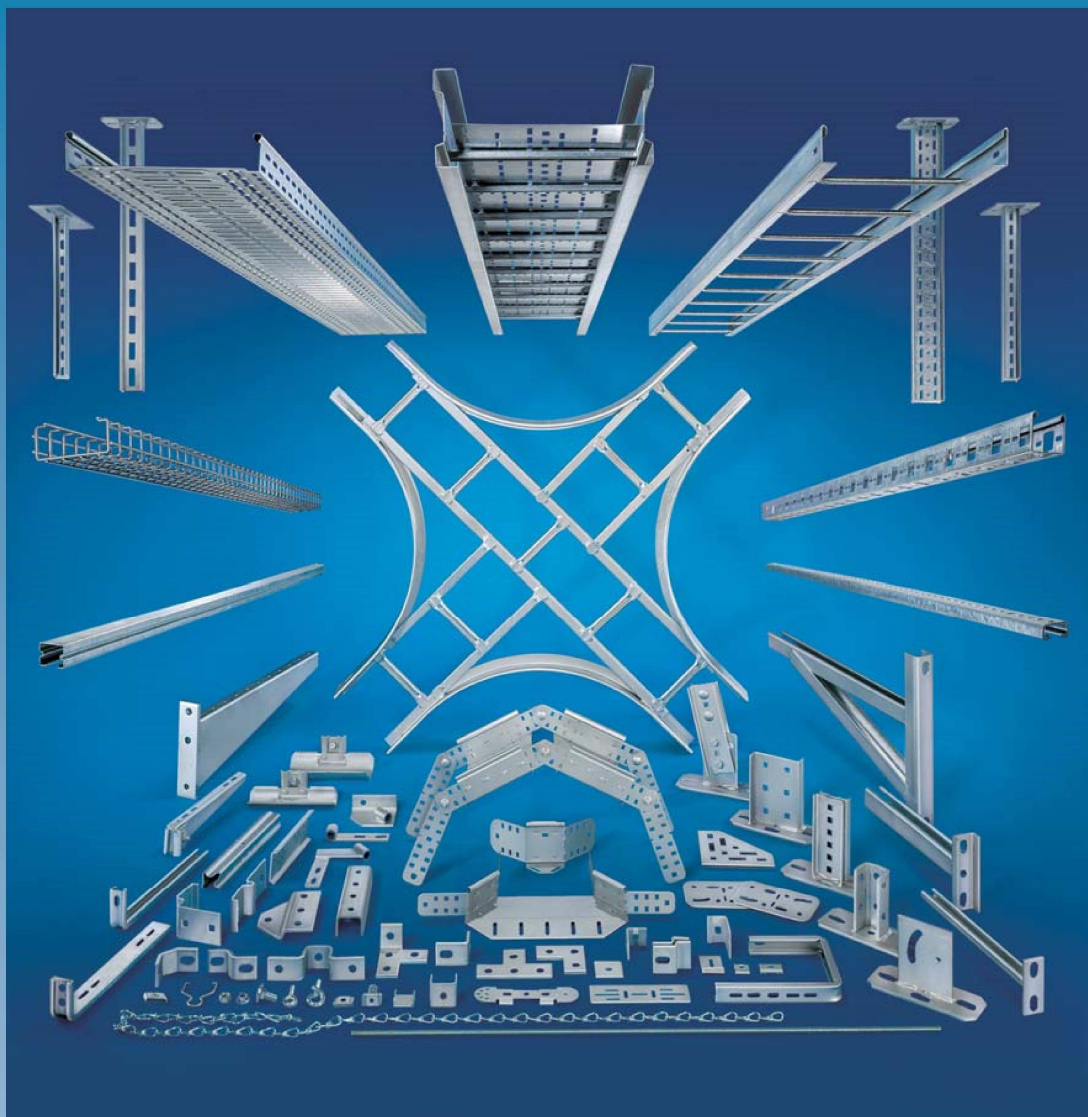
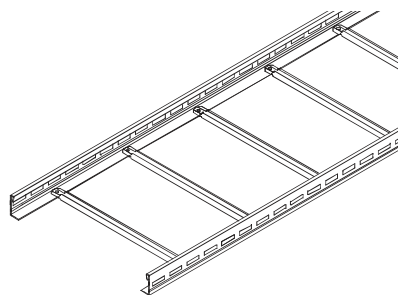


# Kabelové nosné systémy

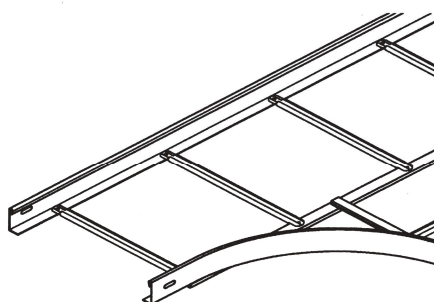


Kabelové žebříky



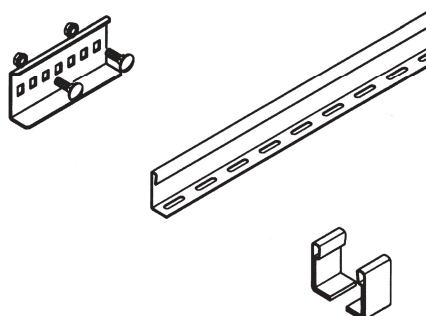
C3 - C5

Tvarovky



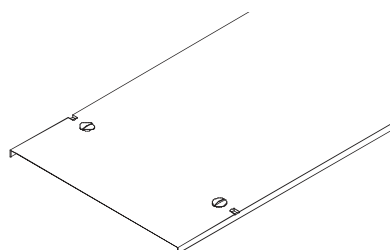
C6 - C10

Příslušenství

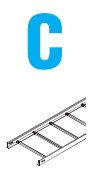


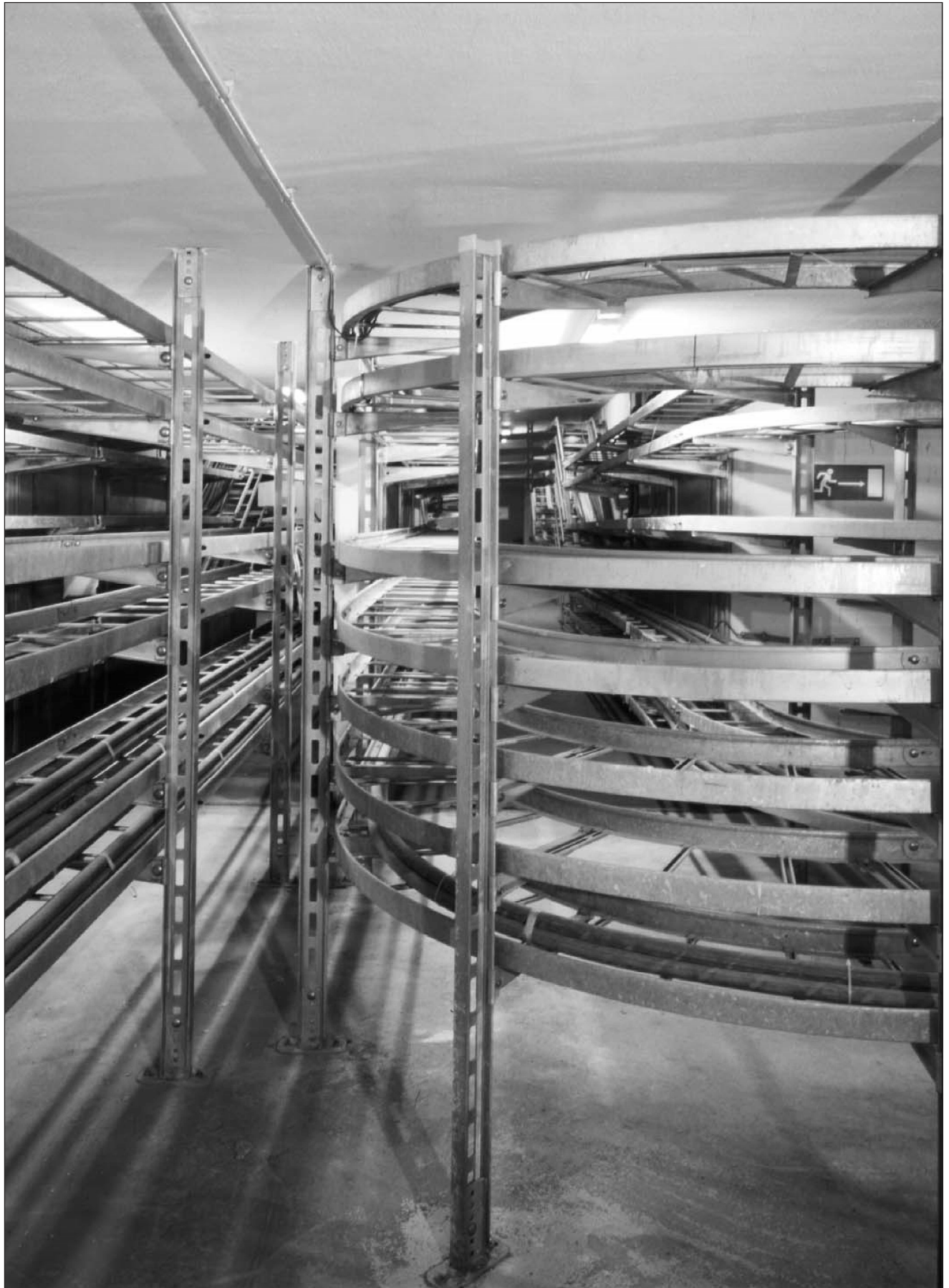
C11 - C13

Víka



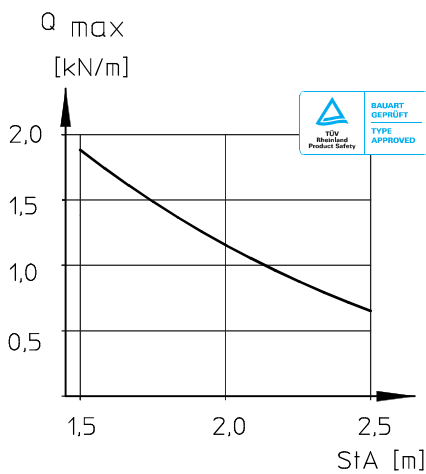
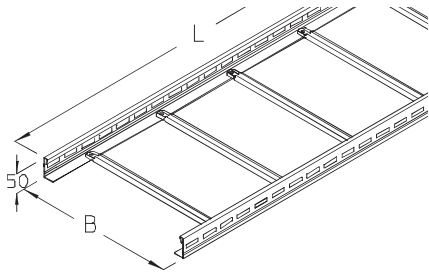
C14



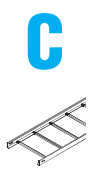
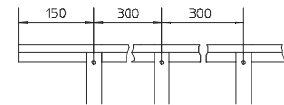
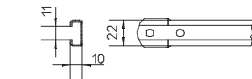
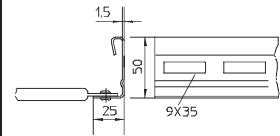


## Kabelové žebříky

### LG 50

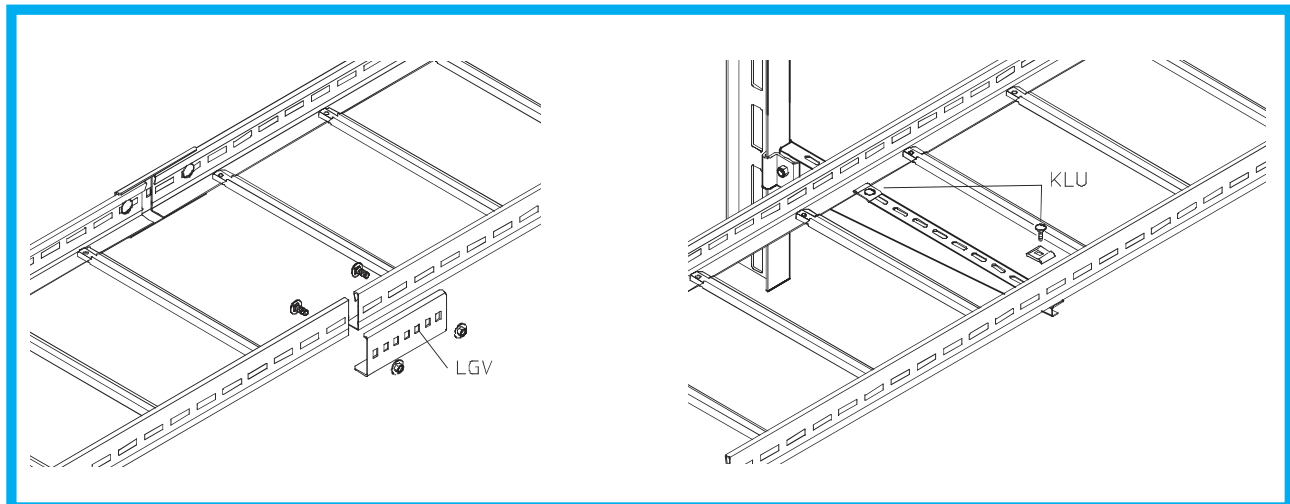
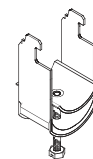


	L	B	A	Q <sub>Lk</sub>	
	mm	mm	cm <sup>2</sup>	kN/m	kg
<b>S F E</b>					
LG 50-332S	3000	200	83	0,23	6,4
LG 50-333S	3000	300	125	0,35	6,8
LG 50-334S	3000	400	167	0,47	7,3
LG 50-335S	3000	500	210	0,59	7,9
LG 50-336S	3000	600	253	0,71	8,3
LG 50-632S	6000	200	83	0,23	12,7
LG 50-633S	6000	300	125	0,35	13,6
LG 50-634S	6000	400	167	0,47	14,5
LG 50-635S	6000	500	210	0,59	15,7
LG 50-636S	6000	600	253	0,71	16,6
LG 50-332F	3000	200	83	0,23	6,9
LG 50-333F	3000	300	125	0,35	7,3
LG 50-334F	3000	400	167	0,47	7,8
LG 50-335F	3000	500	210	0,59	8,5
LG 50-336F	3000	600	253	0,71	8,9
LG 50-632F	6000	200	83	0,23	13,6
LG 50-633F	6000	300	125	0,35	14,5
LG 50-634F	6000	400	167	0,47	15,5
LG 50-635F	6000	500	210	0,59	16,8
LG 50-636F	6000	600	253	0,71	17,8
LG 50-332E	3000	200	83	0,23	6,1
LG 50-333E	3000	300	125	0,35	6,5
LG 50-334E	3000	400	167	0,47	6,9
LG 50-335E	3000	500	210	0,59	7,3
LG 50-336E	3000	600	253	0,71	7,7



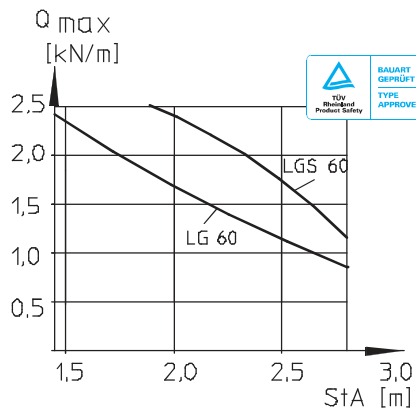
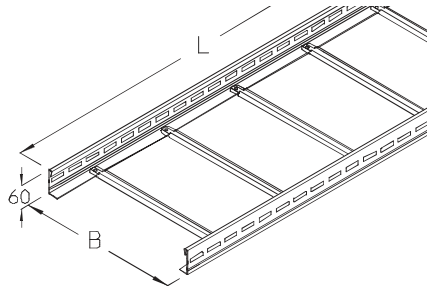
LGV 50, LGV 50E  
 LGVV, LGVH  
 LTR 50  
 SL 50  
 KLU  
 Kabelové příchytky  
 Typ B / HB

C11  
 C11  
 C12  
 C13  
 G3  
 A5,  
 A6  
 díl 2

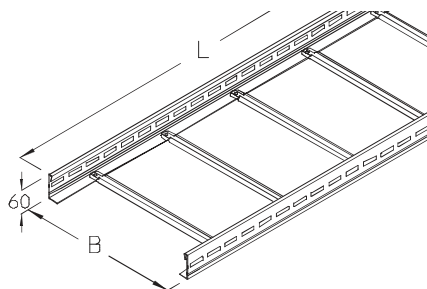


## Kabelové žebříky

### LG 60



### LGS 60



L	B	A	Q <sub>Lk</sub>	
mm	mm	cm <sup>2</sup>	kN/m	kg

### S F E

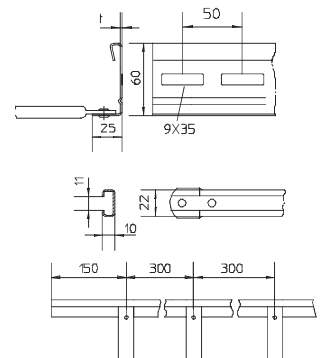
LG 60-332S	3000	200	103	0,29	8,0
LG 60-333S	3000	300	155	0,44	8,5
LG 60-334S	3000	400	208	0,58	8,9
LG 60-335S	3000	500	260	0,73	9,5
LG 60-336S	3000	600	313	0,88	10,0
LG 60-632S	6000	200	103	0,29	16,0
LG 60-633S	6000	300	155	0,44	16,9
LG 60-634S	6000	400	208	0,58	17,8
LG 60-635S	6000	500	260	0,73	19,0
LG 60-636S	6000	600	313	0,88	19,9
LG 60-332F	3000	200	103	0,29	8,5
LG 60-333F	3000	300	155	0,44	9,1
LG 60-334F	3000	400	208	0,58	9,5
LG 60-335F	3000	500	260	0,73	10,1
LG 60-336F	3000	600	313	0,88	10,7
LG 60-632F	6000	200	103	0,29	17,1
LG 60-633F	6000	300	155	0,44	18,1
LG 60-634F	6000	400	208	0,58	19,0
LG 60-635F	6000	500	260	0,73	20,0
LG 60-636F	6000	600	313	0,88	21,3
LG 60-332E	3000	200	103	0,29	7,9
LG 60-333E	3000	300	155	0,44	8,3
LG 60-334E	3000	400	208	0,58	8,7
LG 60-335E	3000	500	260	0,73	9,1
LG 60-336E	3000	600	313	0,88	9,5
LGS 60-332F	3000	200	103	0,29	10,6
LGS 60-333F	3000	300	155	0,44	11,0
LGS 60-334F	3000	400	208	0,58	11,4
LGS 60-335F	3000	500	260	0,73	12,4
LGS 60-336F	3000	600	313	0,88	12,9
LGS 60-632F	6000	200	103	0,29	21,2
LGS 60-633F	6000	300	155	0,44	21,9
LGS 60-634F	6000	400	208	0,58	22,8
LGS 60-635F	6000	500	260	0,73	24,7
LGS 60-636F	6000	600	313	0,88	25,8



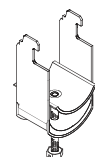
LGV 60, LGV 60E  
 LGVV, LGVH  
 LTR 60  
 SL 60  
 KLU  
 Kabelové příchytky  
 Typ B, HB



C11  
 C11  
 C12  
 C13  
 G3  
 A6  
 A7  
 díl 2

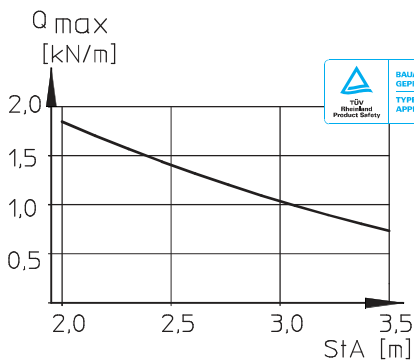
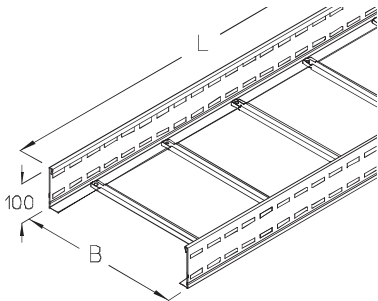


LG 60 t = 1,5 mm  
 LGS 60 t = 2,0 mm



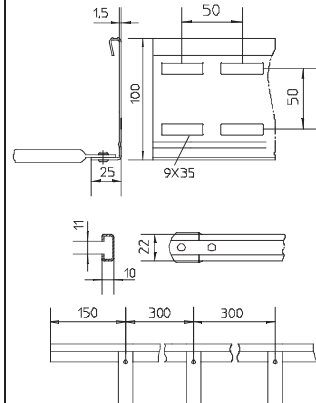
## Kabelové žebříky

### LG 100

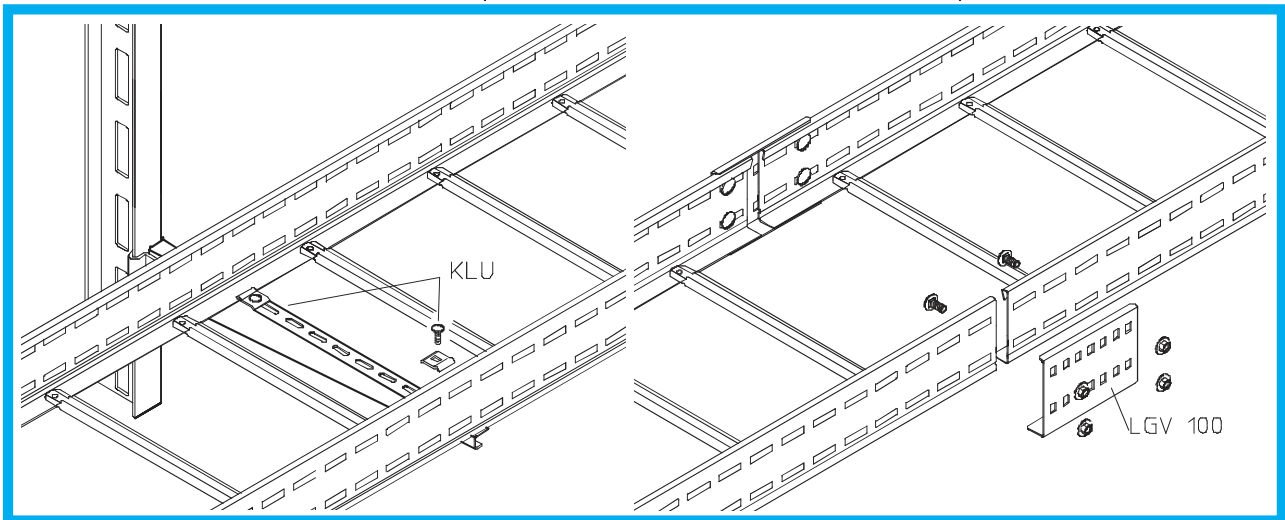
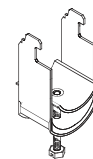


### S F E

	L	B	A	Q <sub>Lk</sub>	
	mm	mm	cm <sup>2</sup>	kN/m	kg
LG 100-332S	3000	200	183	0,51	10,9
LG 100-333S	3000	300	275	0,77	11,3
LG 100-334S	3000	400	368	1,03	11,8
LG 100-335S	3000	500	460	1,29	12,3
LG 100-336S	3000	600	553	1,55	12,8
LG 100-632S	6000	200	183	0,51	21,7
LG 100-633S	6000	300	275	0,77	22,6
LG 100-634S	6000	400	368	1,03	23,6
LG 100-635S	6000	500	460	1,29	24,6
LG 100-636S	6000	600	553	1,55	25,5
LG 100-332F	3000	200	183	0,51	11,6
LG 100-333F	3000	300	275	0,77	12,1
LG 100-334F	3000	400	368	1,03	12,6
LG 100-335F	3000	500	460	1,29	13,2
LG 100-336F	3000	600	553	1,55	13,7
LG 100-632F	6000	200	183	0,51	23,2
LG 100-633F	6000	300	275	0,77	24,2
LG 100-634F	6000	400	368	1,03	25,2
LG 100-635F	6000	500	460	1,29	26,3
LG 100-636F	6000	600	553	1,55	27,3
LG 100-332E	3000	200	183	0,51	10,9
LG 100-333E	3000	300	275	0,77	11,3
LG 100-334E	3000	400	368	1,03	11,8
LG 100-335E	3000	500	460	1,29	12,3
LG 100-336E	3000	600	553	1,55	12,8

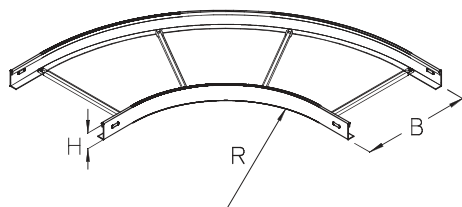



LGV 100, LGV 100E	C11
LGVV, LGVH	C11
LTR 100	C12
SL 100	C13
KLU	G3
Kabelové příchytky	A6
Typ B, HB	A7
	díl 2



## Tvarovky

### LIB



H	B	R	
mm	mm	mm	kg

### S F E

LIB 50-20S	50	200	400	2,1
LIB 50-30S	50	300	400	2,4
LIB 50-40S	50	400	400	2,8
LIB 50-50S	50	500	400	3,2
LIB 50-60S	50	600	400	3,6

LIB 50-20F	50	200	400	2,2
LIB 50-30F	50	300	400	2,6
LIB 50-40F	50	400	400	3,0
LIB 50-50F	50	500	400	3,4
LIB 50-60F	50	600	400	3,9

LIB 50-20E	50	200	400	2,1
LIB 50-30E	50	300	400	2,4
LIB 50-40E	50	400	400	2,8
LIB 50-50E	50	500	400	3,2
LIB 50-60E	50	600	400	3,6

LIB 60-20S	60	200	400	2,6
LIB 60-30S	60	300	400	3,0
LIB 60-40S	60	400	400	3,4
LIB 60-50S	60	500	400	3,9
LIB 60-60S	60	600	400	4,3

LIB 60-20F	60	200	400	2,8
LIB 60-30F	60	300	400	3,2
LIB 60-40F	60	400	400	3,6
LIB 60-50F	60	500	400	4,2
LIB 60-60F	60	600	400	4,6

LIB 60-20E	60	200	400	2,6
LIB 60-30E	60	300	400	3,0
LIB 60-40E	60	400	400	3,4
LIB 60-50E	60	500	400	3,9
LIB 60-60E	60	600	400	4,3

LIB 100-20S	100	200	400	3,6
LIB 100-30S	100	300	400	4,0
LIB 100-40S	100	400	400	4,5
LIB 100-50S	100	500	400	5,0
LIB 100-60S	100	600	400	5,5

LIB 100-20F	100	200	400	3,9
LIB 100-30F	100	300	400	4,3
LIB 100-40F	100	400	400	4,8
LIB 100-50F	100	500	400	5,3
LIB 100-60F	100	600	400	5,9

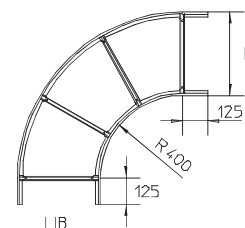
LIB 100-20E	100	200	400	3,6
LIB 100-30E	100	300	400	4,0
LIB 100-40E	100	400	400	4,5
LIB 100-50E	100	500	400	5,0
LIB 100-60E	100	600	400	5,5



LGV, LGV  
LGVV, LGVH

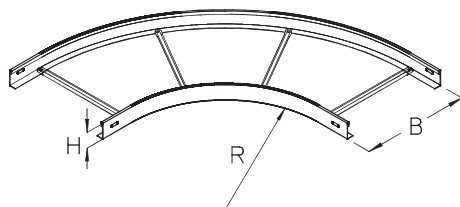


C11  
C11




## Tvarovky

### LAB



### S F E

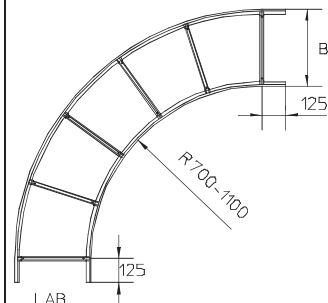
	H	B	R	
	mm	mm	mm	kg
LAB 50-20S	50	200	700	3,1
LAB 50-30S	50	300	800	3,8
LAB 50-40S	50	400	900	4,7
LAB 50-50S	50	500	1000	5,7
LAB 50-60S	50	600	1100	6,6
LAB 50-20F	50	200	700	3,3
LAB 50-30F	50	300	800	4,1
LAB 50-40F	50	400	900	5,0
LAB 50-50F	50	500	1000	6,1
LAB 50-60F	50	600	1100	7,1
LAB 50-20E	50	200	700	3,1
LAB 50-30E	50	300	800	3,8
LAB 50-40E	50	400	900	4,7
LAB 50-50E	50	500	1000	5,7
LAB 50-60E	50	600	1100	6,6
LAB 60-20S	60	200	700	3,9
LAB 60-30S	60	300	800	4,8
LAB 60-40S	60	400	900	5,7
LAB 60-50S	60	500	1000	6,8
LAB 60-60S	60	600	1100	8,0
LAB 60-20F	60	200	700	4,2
LAB 60-30F	60	300	800	5,1
LAB 60-40F	60	400	900	6,1
LAB 60-50F	60	500	1000	7,3
LAB 60-60F	60	600	1100	8,6
LAB 60-20E	60	200	700	3,9
LAB 60-30E	60	300	800	4,8
LAB 60-40E	60	400	900	5,7
LAB 60-50E	60	500	1000	6,8
LAB 60-60E	60	600	1100	8,0
LAB 100-20S	100	200	700	5,3
LAB 100-30S	100	300	800	6,4
LAB 100-40S	100	400	900	7,6
LAB 100-50S	100	500	1000	8,9
LAB 100-60S	100	600	1100	10,2
LAB 100-20F	100	200	700	5,7
LAB 100-30F	100	300	800	6,8
LAB 100-40F	100	400	900	8,1
LAB 100-50F	100	500	1000	9,5
LAB 100-60F	100	600	1100	10,9
LAB 100-20E	100	200	700	5,3
LAB 100-30E	100	300	800	6,4
LAB 100-40E	100	400	900	7,6
LAB 100-50E	100	500	1000	8,9
LAB 100-60E	100	600	1100	10,2



LGV, LGV  
LGVV, LGVH



C11  
C11



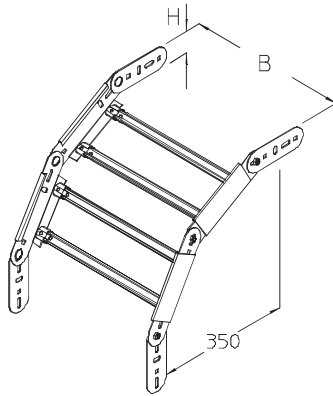
### C





## Tvarovky

### LVB



### S F

	H	B	
	mm	mm	kg
LVB 50-20S	50	200	2,11
LVB 50-30S	50	300	2,29
LVB 50-40S	50	400	2,46
LVB 50-50S	50	500	2,64
LVB 50-60S	50	600	2,82

LVB 50-20F	50	200	2,30
LVB 50-30F	50	300	2,50
LVB 50-40F	50	400	2,60
LVB 50-50F	50	500	2,80
LVB 50-60F	50	600	3,00

### S F

LVB 60-20S	60	200	2,40
LVB 60-30S	60	300	2,58
LVB 60-40S	60	400	2,76
LVB 60-50S	60	500	2,93
LVB 60-60S	60	600	3,11

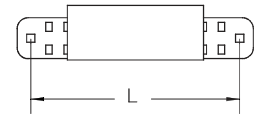
LVB 60-20F	60	200	2,60
LVB 60-30F	60	300	2,80
LVB 60-40F	60	400	3,00
LVB 60-50F	60	500	3,10
LVB 60-60F	60	600	3,30

### S F

LVB 100-20S	100	200	4,48
LVB 100-30S	100	300	4,65
LVB 100-40S	100	400	4,83
LVB 100-50S	100	500	5,01
LVB 100-60S	100	600	5,18

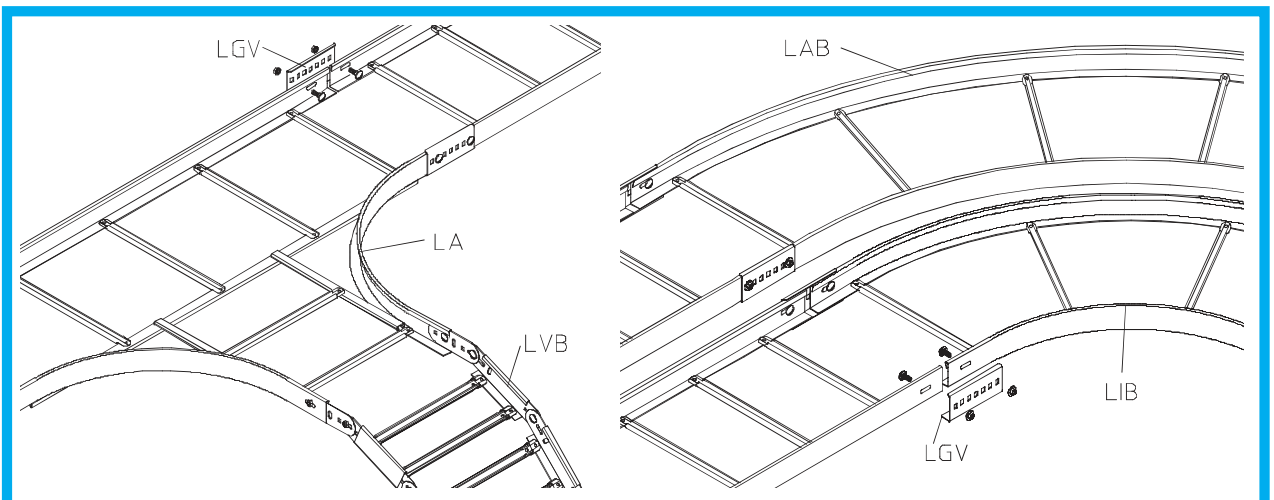
LVB 100-20F	100	200	4,80
LVB 100-30F	100	300	5,00
LVB 100-40F	100	400	5,20
LVB 100-50F	100	500	5,40
LVB 100-60F	100	600	5,50

H B  
mm mm kg



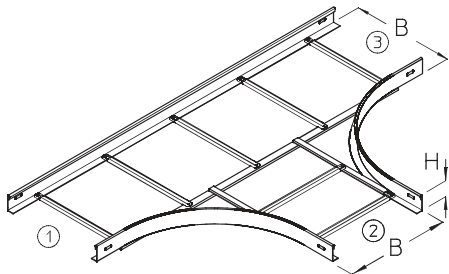
L RVB


210	35
230	60
260	85
270	110



Tvarovky

LA



H	B	
mm	mm	kg

**S F E**

LA 50-20S	50	200	4,5
LA 50-30S	50	300	5,0
LA 50-40S	50	400	5,5
LA 50-50S	50	500	6,2
LA 50-60S	50	600	6,8
LA 50-20F	50	200	4,8
LA 50-30F	50	300	5,4
LA 50-40F	50	400	5,9
LA 50-50F	50	500	6,6
LA 50-60F	50	600	7,3
LA 50-20E	50	200	4,5
LA 50-30E	50	300	5,0
LA 50-40E	50	400	5,5
LA 50-50E	50	500	6,2
LA 50-60E	50	600	6,8

**S F E**

LA 60-20S	60	200	5,7
LA 60-30S	60	300	6,3
LA 60-40S	60	400	6,8
LA 60-50S	60	500	7,5
LA 60-60S	60	600	8,2
LA 60-20F	60	200	6,1
LA 60-30F	60	300	6,7
LA 60-40F	60	400	7,3
LA 60-50F	60	500	8,0
LA 60-60F	60	600	8,8
LA 60-20E	60	200	5,7
LA 60-30E	60	300	6,3
LA 60-40E	60	400	6,8
LA 60-50E	60	500	7,5
LA 60-60E	60	600	8,2

**S F E**

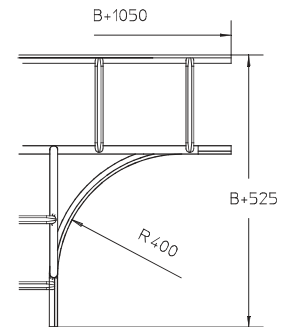
LA 100-20S	100	200	7,7
LA 100-30S	100	300	8,4
LA 100-40S	100	400	9,0
LA 100-50S	100	500	9,8
LA 100-60S	100	600	10,6
LA 100-20F	100	200	8,2
LA 100-30F	100	300	9,0
LA 100-40F	100	400	9,6
LA 100-50F	100	500	10,5
LA 100-60F	100	600	11,3
LA 100-20E	100	200	7,7
LA 100-30E	100	300	8,4
LA 100-40E	100	400	9,0
LA 100-50E	100	500	9,8
LA 100-60E	100	600	10,6



LGV, LGVV, LGVH



C11

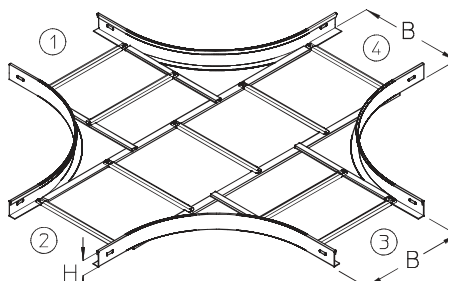


C

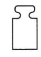


## Tvarovky

### LK



### S F E

	H	B	
	mm	mm	kg
LK 50-20S	50	200	6,4
LK 50-30S	50	300	7,0
LK 50-40S	50	400	7,6
LK 50-50S	50	500	8,4
LK 50-60S	50	600	9,0

LK 50-20F	50	200	6,8
LK 50-30F	50	300	7,5
LK 50-40F	50	400	8,1
LK 50-50F	50	500	9,0
LK 50-60F	50	600	9,6

LK 50-20E	50	200	6,4
LK 50-30E	50	300	7,0
LK 50-40E	50	400	7,6
LK 50-50E	50	500	8,4
LK 50-60E	50	600	9,0

### S F E

LK 60-20S	60	200	8,0
LK 60-30S	60	300	8,7
LK 60-40S	60	400	9,3
LK 60-50S	60	500	10,1
LK 60-60S	60	600	10,9

LK 60-20F	60	200	8,6
LK 60-30F	60	300	9,3
LK 60-40F	60	400	10,0
LK 60-50F	60	500	10,8
LK 60-60F	60	600	11,6

LK 60-20E	60	200	8,0
LK 60-30E	60	300	8,7
LK 60-40E	60	400	9,3
LK 60-50E	60	500	10,1
LK 60-60E	60	600	10,9

### S F E

LK 100-20S	100	200	10,8
LK 100-30S	100	300	11,6
LK 100-40S	100	400	12,3
LK 100-50S	100	500	13,3
LK 100-60S	100	600	14,1

LK 100-20F	100	200	11,6
LK 100-30F	100	300	12,4
LK 100-40F	100	400	13,2
LK 100-50F	100	500	14,2
LK 100-60F	100	600	15,1

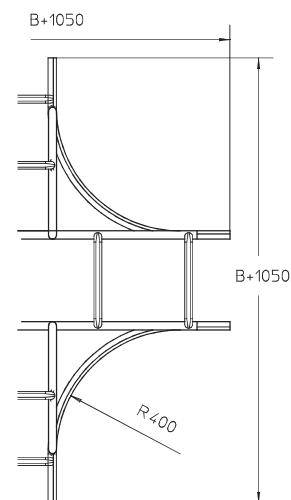
LK 100-20E	100	200	10,8
LK 100-30E	100	300	11,6
LK 100-40E	100	400	12,3
LK 100-50E	100	500	13,3
LK 100-60E	100	600	14,1



LGV, LGVV, LGVH

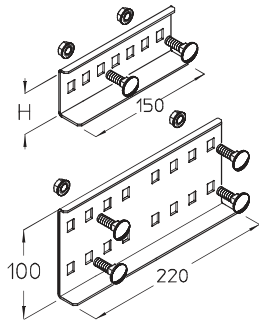


C11



## Příslušenství

### LGV



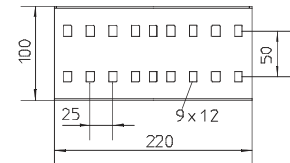
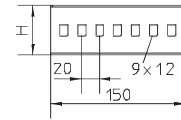
#### S F E

	H	
	mm	kg
LGV 50S	50	0,18
LGV 50F	50	0,19
LGV 50E	50	0,18
LGV 60S	60	0,22
LGV 60F	60	0,23
LGV 60E	60	0,22
LGV 100S	100	0,42
LGV 100F	100	0,43
LGV 100E	100	0,42

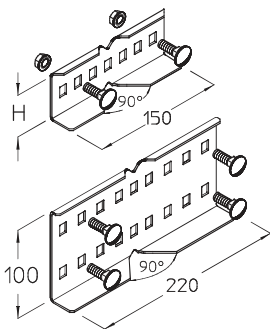
včetně 2 x / 4 x KLS 8x16



G8



### LG VH



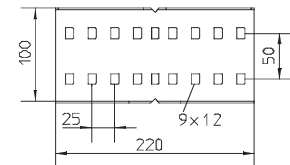
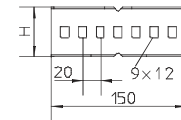
#### S F E

LG VH 50S	50	0,17
LG VH 50F	50	0,18
LG VH 50E	50	0,17
LG VH 60S	60	0,20
LG VH 60F	60	0,22
LG VH 60E	60	0,20
LG VH 100S	100	0,41
LG VH 100F	100	0,42
LG VH 100E	100	0,41

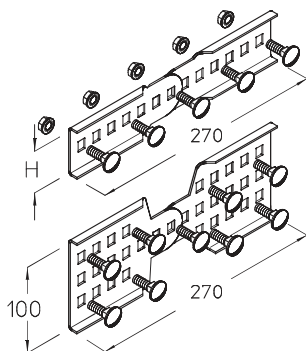
včetně 2 x / 4 x KLS 8x16



G8



### LG VV



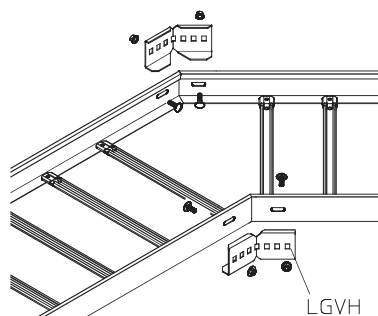
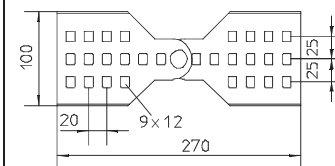
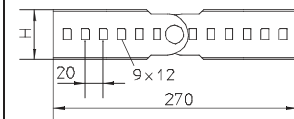
#### S F E

LG VV 50S	50	0,36
LG VV 50F	50	0,38
LG VV 50E	50	0,36
LG VV 60S	60	0,39
LG VV 60F	60	0,42
LG VV 60E	60	0,39
LG VV 100S	100	0,61
LG VV 100F	100	0,64
LG VV 100E	100	0,61

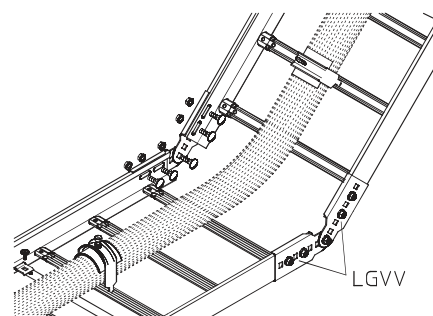
včetně 5 x / 9 x KLS 8x16



G8



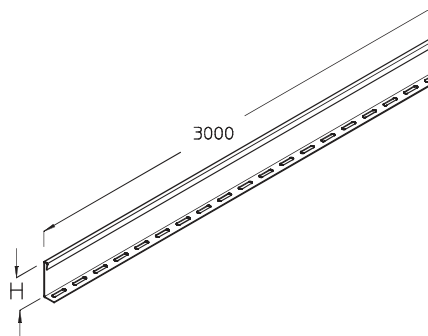
LG VH



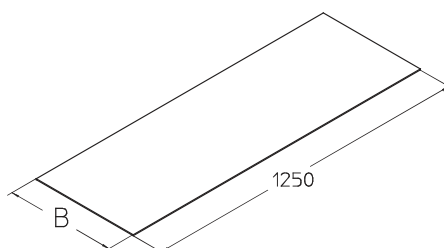
LG VV

## Příslušenství

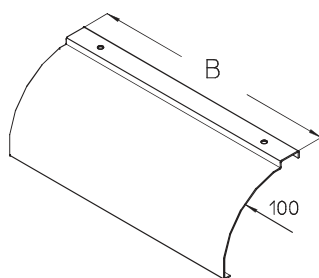
### LTR



### EL



### KAB



H	B	
mm	mm	kg

### S F E

LTR 50S	30	1,42
LTR 50F	30	1,60
LTR 50E	30	1,43

### S F E

LTR 60S	50	2,05
LTR 60F	50	2,25
LTR 60E	50	2,06

### S F E

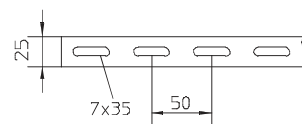
LTR 100S	75	2,64
LTR 100F	75	2,83
LTR 100E	75	2,65



včetně 3 x FKS 6x10  
3 x AM 11 M 6

G9  
G14

EL 20	190	1,30
EL 30	290	2,00
EL 40	390	2,60
EL 50	490	3,30
EL 60	590	4,00



Cementovláknité  
desky

### S

KAB 20S	140	0,41
KAB 30S	240	0,68
KAB 40S	340	0,95
KAB 50S	440	1,22
KAB 60S	540	1,49

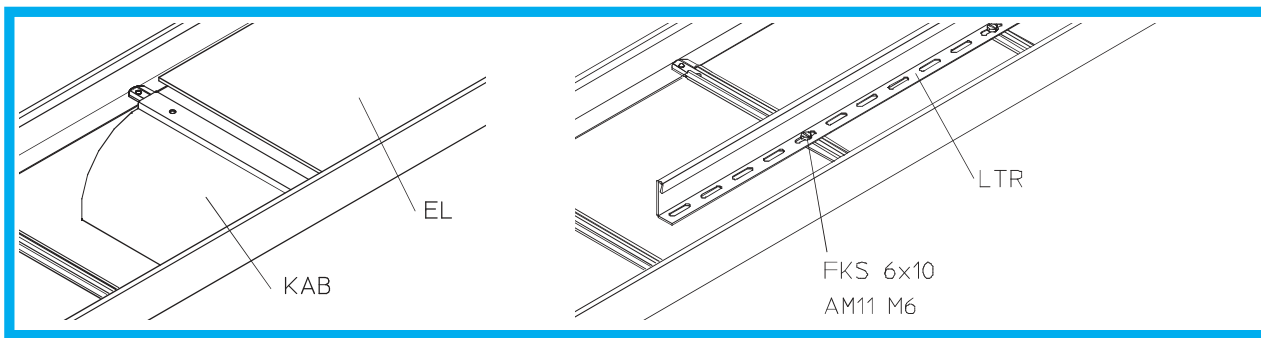
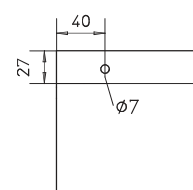
### F

KAB 20F	140	0,44
KAB 30F	240	0,73
KAB 40F	340	1,02
KAB 50F	440	1,31
KAB 60F	540	1,60



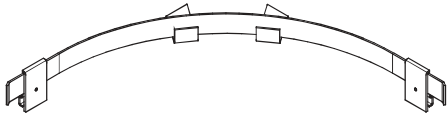
včetně 2 x FKS 6x10  
2 x AM 11 M 6

G9  
G14

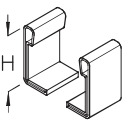


## Příslušenství

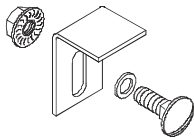
### KLB



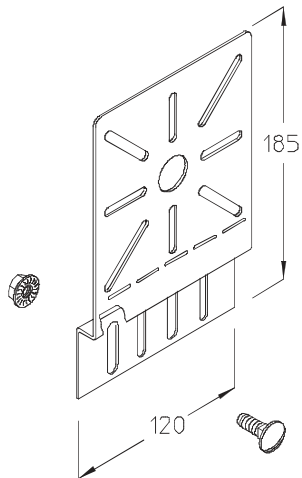
### SL



### LD-SW



### MP-L



### F

KLB 40F

### PE

SL 50  
SL 60  
SL 100

### F E

LD-SW F  
LD-SW E

včetně KLS 8x16  
UVS M8

### S F E4

MP-L 60S  
MP-L 60F  
MP-L 60E4

včetně KLS 8x16

H  
mm kg

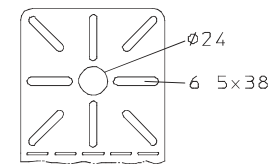
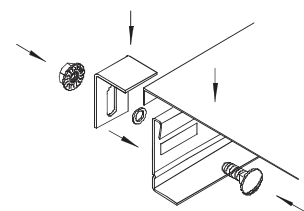
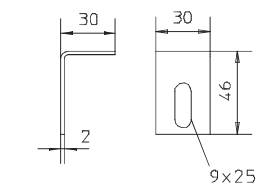
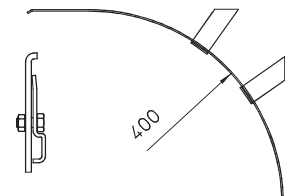
1,90

50 0,11  
60 0,22  
100 0,18

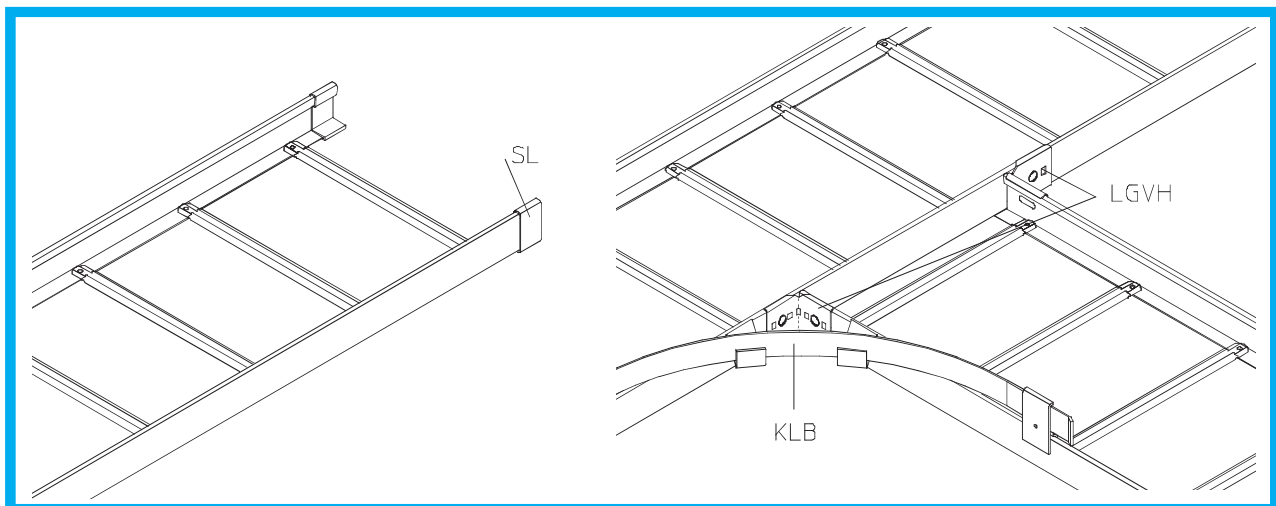
G8

0,16  
0,17  
0,16

G8

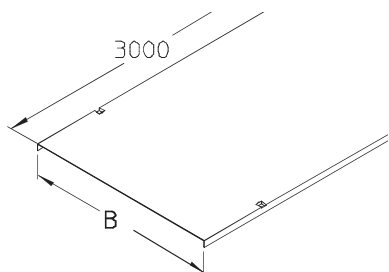


C

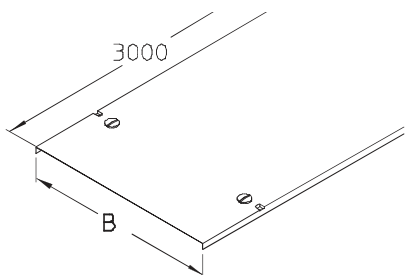



## Víka

### LD



### LDR



B   
mm kg

### S F E

LD 20S	206	4,1
LD 30S	306	7,8
LD 40S	406	10,1
LD 50S	506	15,6
LD 60S	606	18,5

LD 20F	206	4,7
LD 30F	306	8,6
LD 40F	406	11,2
LD 50F	506	17,0
LD 60F	606	20,3

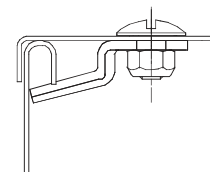
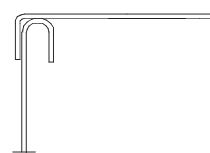
LD 20E	206	4,4
LD 30E	306	7,8
LD 40E	406	10,2
LD 50E	506	15,1
LD 60E	606	17,6

### S F E

LDR 20S	206	4,1
LDR 30S	306	7,8
LDR 40S	406	10,1
LDR 50S	506	15,6
LDR 60S	606	18,5

LDR 20F	206	4,7
LDR 30F	306	8,6
LDR 40F	406	11,2
LDR 50F	506	17,0
LDR 60F	606	20,3

LDR 20E	206	4,4
LDR 30E	306	7,8
LDR 40E	406	10,2
LDR 50E	506	15,1
LDR 60E	606	17,6



Při použití vík venku je nutno je zabezpečit proti větru. Upínky vík však nejsou v žádném případě dostačující.

Upínka RD-SW odolá v bouři