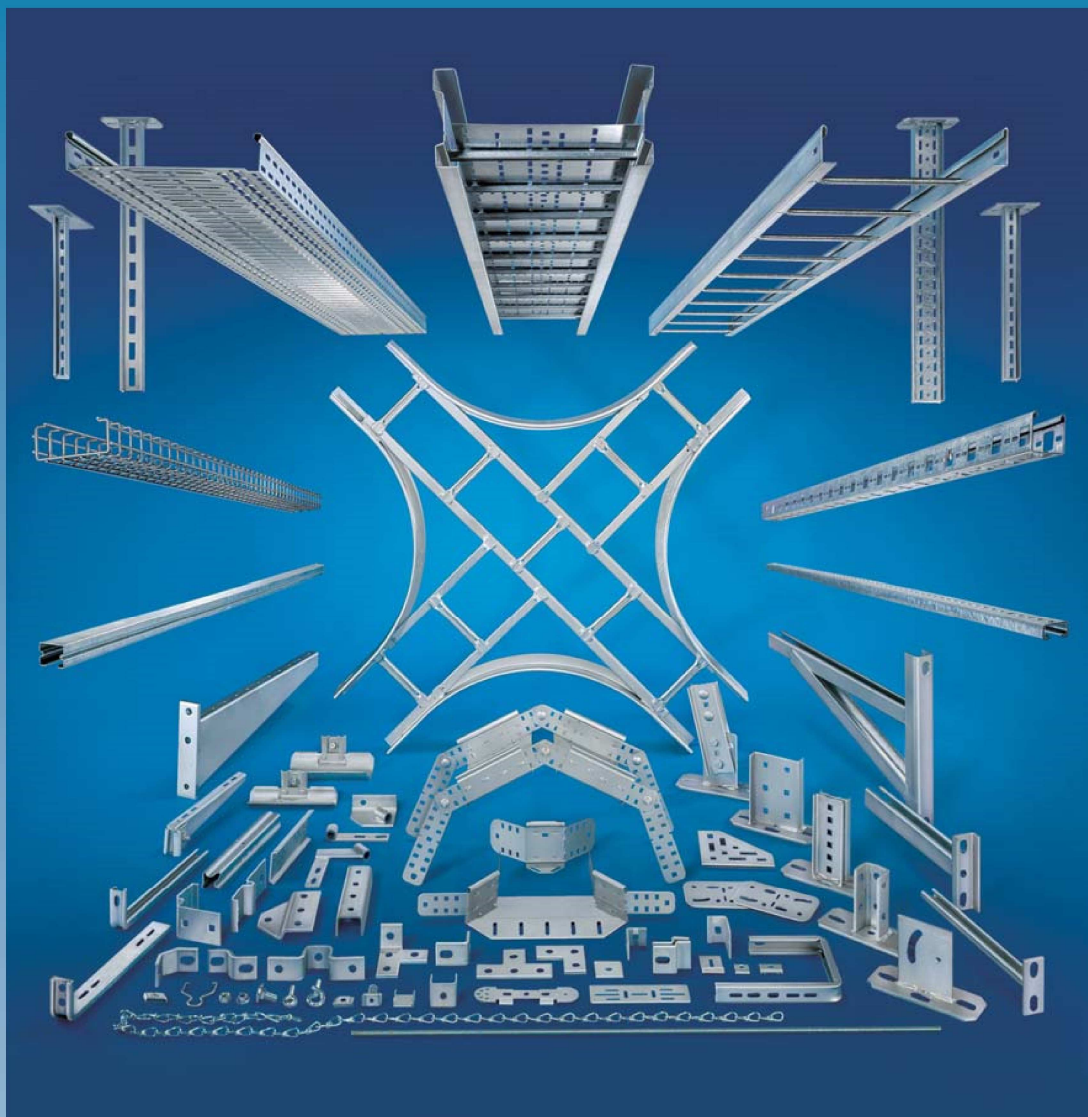
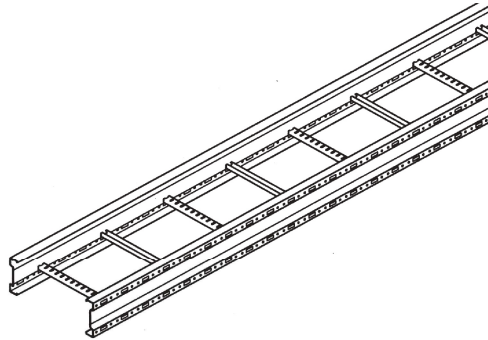


# Kabelové nosné systémy

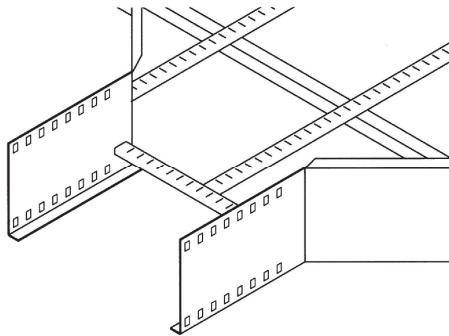


Samonosné žebříky



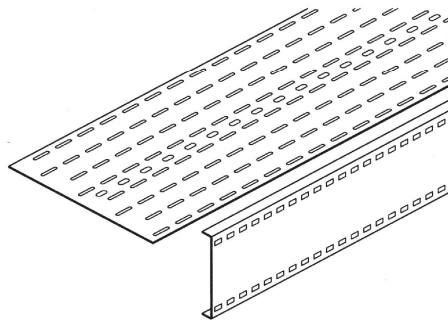
D3 - D4

Tvarovky



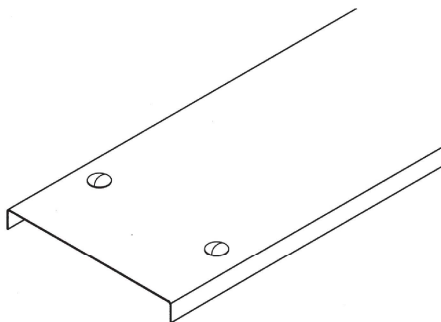
D4 - D5

Příslušenství



D6 - D8

Víka



D9 - D11

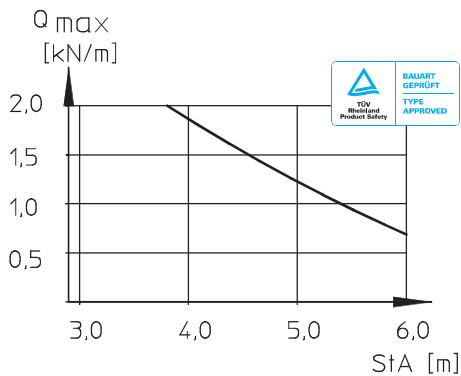
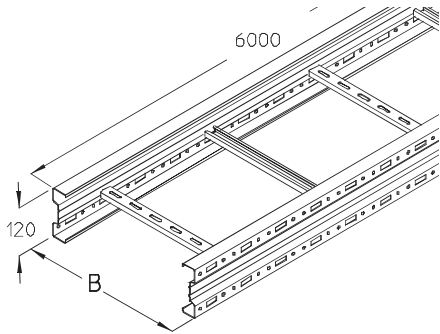
D



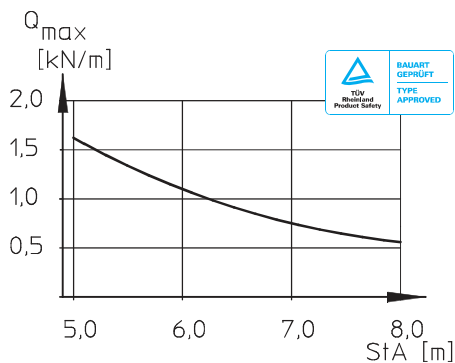
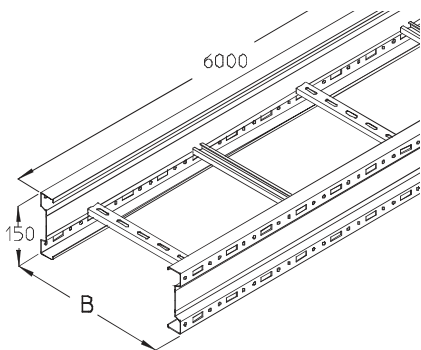


## Žebříky pro velké vzdálenosti podpěr

### WL 120



### WL 150



	B	A	Q <sub>SK</sub>	Q <sub>LK</sub>	
	mm	cm <sup>2</sup>	kN/m	kN/m	kg

#### S F

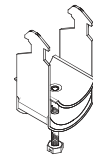
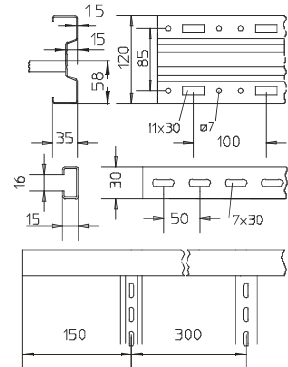
WL 120-20S	231	121	0,18	0,34	31,0
WL 120-30S	331	183	0,28	0,51	32,3
WL 120-40S	431	245	0,37	0,69	33,6
WL 120-50S	531	307	0,46	0,86	35,0
WL 120-60S	631	369	0,55	1,04	36,4
WL 120-20F	231	121	0,18	0,34	33,2
WL 120-30F	331	183	0,28	0,51	34,6
WL 120-40F	431	245	0,37	0,69	35,9
WL 120-50F	531	307	0,46	0,86	37,4
WL 120-60F	631	369	0,55	1,04	38,9



WLV 120  
WTR 120  
LEBL  
WLKL  
WLKLA  
Kabelové příchytky  
Typ H



D6  
D7  
D7  
G3  
G4  
A4  
díl 2



#### S F

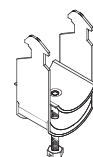
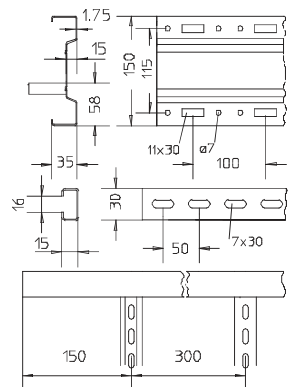
WL 150-20S	231	181	0,27	0,51	35,2
WL 150-30S	331	273	0,41	0,77	36,4
WL 150-40S	431	365	0,55	1,02	37,8
WL 150-50S	531	457	0,69	1,28	39,2
WL 150-60S	631	549	0,82	1,54	40,6
WL 150-20F	231	181	0,27	0,51	37,6
WL 150-30F	331	273	0,41	0,77	38,9
WL 150-40F	431	365	0,55	1,02	40,4
WL 150-50F	531	457	0,69	1,28	41,9
WL 150-60F	631	549	0,82	1,54	43,4



WLV 150  
WTR 150  
LEBL  
WLKL  
WLKLA  
Kabelové příchytky  
Typ H

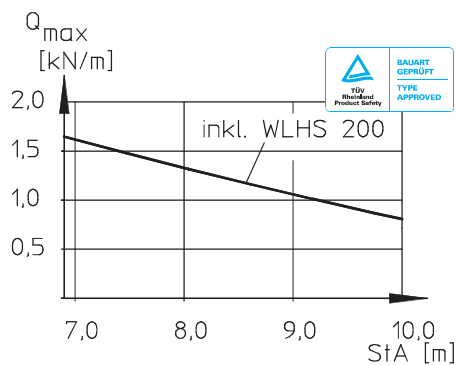
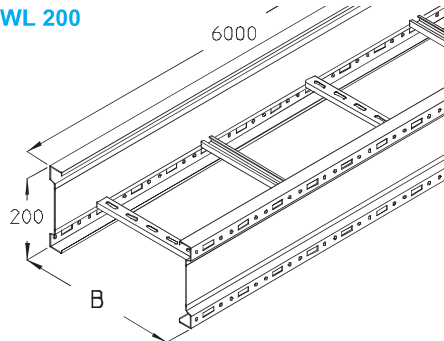


D6  
D7  
D7  
G3  
G4  
A4  
díl 2

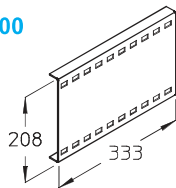


## Žebříky pro velké vzdálenosti podpěr

### WL 200

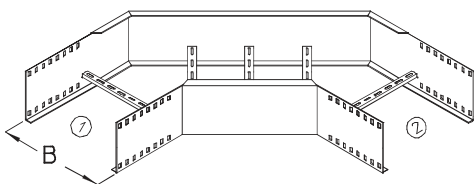


### WLHS 200



### Tvarovky

### WLB



B	A	Q <sub>SK</sub>	Q <sub>LK</sub>	
mm	cm <sup>2</sup>	kN/m	kN/m	kg

### S F

WL 200-20S	232	281	0,42	0,79	54,5
WL 200-30S	332	422	0,63	1,18	55,7
WL 200-40S	432	565	0,85	1,58	57,1
WL 200-50S	532	707	1,06	1,98	58,5
WL 200-60S	632	849	1,27	2,38	59,9

WL 200-20F	232	281	0,42	0,79	58,3
WL 200-30F	332	422	0,63	1,18	59,5
WL 200-40F	432	565	0,85	1,58	61,0
WL 200-50F	532	707	1,06	1,98	62,5
WL 200-60F	632	849	1,27	2,38	64,0



WLV 200  
WTR 200  
LEBL  
WLHS 200  
WLKL  
WLKLA  
Kabelové příchytky  
Typ B, HB

### S F

WLHS 200S					1,7
WLHS 200F					1,8

včetně 4 x KLS 10x20

B	H	
mm	mm	kg

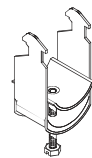
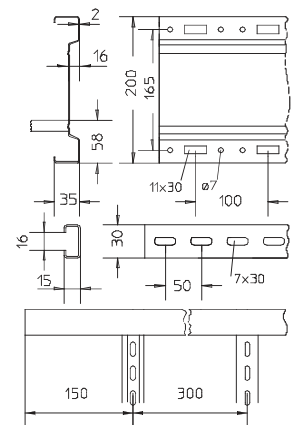
### F

WLB 120-20F	237	120	9,1
WLB 120-30F	337	120	9,9
WLB 120-40F	437	120	10,8
WLB 120-50F	537	120	11,6
WLB 120-60F	637	120	12,5

WLB 150-20F	237	150	10,6
WLB 150-30F	337	150	11,5
WLB 150-40F	437	150	12,4
WLB 150-50F	537	150	13,3
WLB 150-60F	637	150	14,3

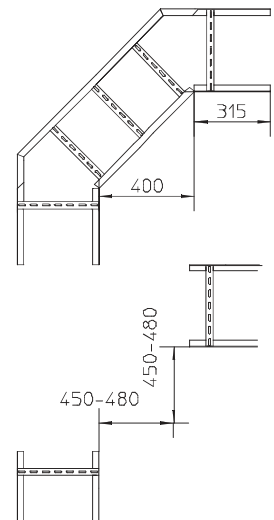
WLB 200-20F	237	200	16,0
WLB 200-30F	337	200	17,3
WLB 200-40F	437	200	18,5
WLB 200-50F	537	200	19,8
WLB 200-60F	637	200	21,0

včetně 16 x KLS 10x20



D6  
D7  
D7  
D4  
G3  
G4  
A6  
A5  
díl 2

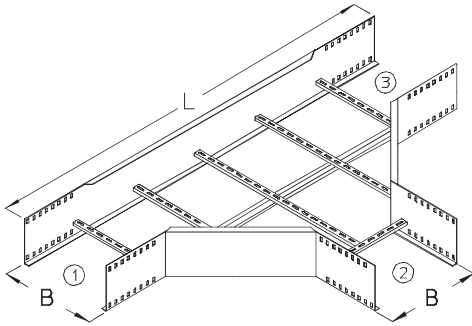
G8



G8

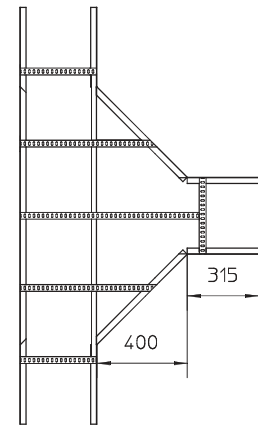
## Tvarovky

### WLA



### F

	L	H	B	
	mm	mm	mm	kg
WLA 120-20F	1667	120	237	16,1
WLA 120-30F	1767	120	337	17,0
WLA 120-40F	1867	120	437	18,0
WLA 120-50F	1967	120	537	19,6
WLA 120-60F	2067	120	637	20,6
WLA 150-20F	1667	150	237	18,2
WLA 150-30F	1767	150	337	19,2
WLA 150-40F	1867	150	437	20,2
WLA 150-50F	1967	150	537	21,8
WLA 150-60F	2067	150	637	22,9
WLA 200-20F	1667	200	237	22,8
WLA 200-30F	1767	200	337	24,0
WLA 200-40F	1867	200	437	25,1
WLA 200-50F	1967	200	537	26,8
WLA 200-60F	2067	200	637	28,0



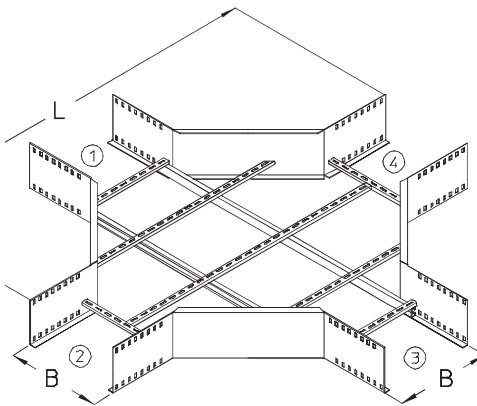
včetně

24 x KLS 10x20



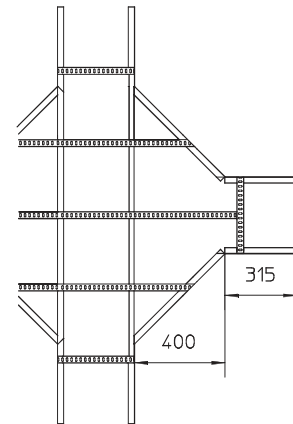
G8

### WLK



### F

WLK 120-20F	1667	120	237	21,5
WLK 120-30F	1767	120	337	22,4
WLK 120-40F	1867	120	437	23,4
WLK 120-50F	1967	120	537	25,2
WLK 120-60F	2067	120	637	26,2
WLK 150-20F	1667	150	237	24,0
WLK 150-30F	1767	150	337	25,0
WLK 150-40F	1867	150	437	25,9
WLK 150-50F	1967	150	537	27,7
WLK 150-60F	2067	150	637	28,7
WLK 200-20F	1667	200	237	33,4
WLK 200-30F	1767	200	337	34,4
WLK 200-40F	1867	200	437	35,3
WLK 200-50F	1967	200	537	37,2
WLK 200-60F	2067	200	637	38,2

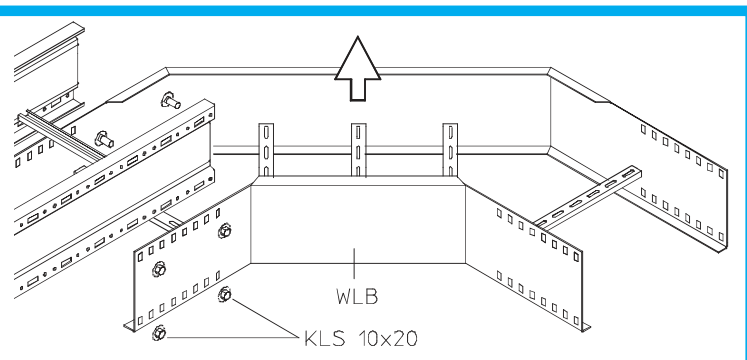
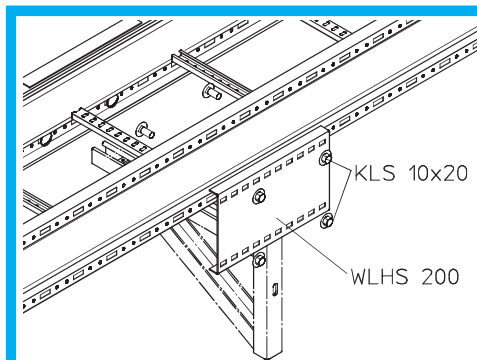


včetně

32 x KLS 10x20

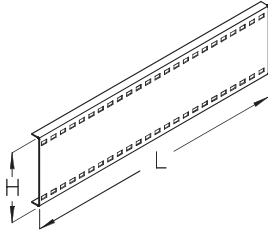


G8



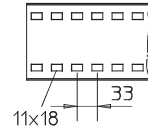
## Příslušenství

### WLV



**S F**

	H	L	
	mm	mm	kg
WLV 120S	125	400	1,2
WLV 150S	155	600	2,0
WLV 200S	208	800	4,0
WLV 120F	125	400	1,3
WLV 150F	155	600	2,2
WLV 200F	208	800	4,3

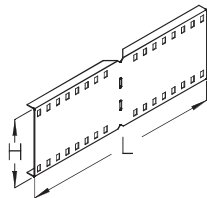


včetně 8 x KLS 10x20



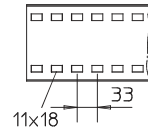
G8

### WLVH



**S F**

	H	L	
	mm	mm	kg
WLVH 120S	125	600	1,5
WLVH 150S	155	600	1,8
WLVH 200S	208	600	2,8
WLVH 120F	125	600	1,6
WLVH 150F	155	600	1,9
WLVH 200F	208	600	3,2

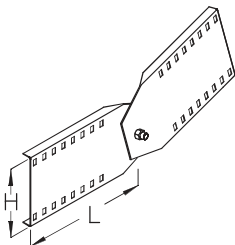


včetně 8 x KLS 10x20



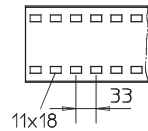
G8

### WLVV



**S F**

	H	L	
	mm	mm	kg
WLVV 120S	125	325	2,7
WLVV 150S	155	325	3,4
WLVV 200S	208	378	6,1
WLVV 120F	125	325	2,9
WLVV 150F	155	325	3,7
WLVV 200F	208	378	6,7



včetně 8 x KLS 10x20  
1 x SES 12x20  
1 x FS 12  
1 x SEM 12

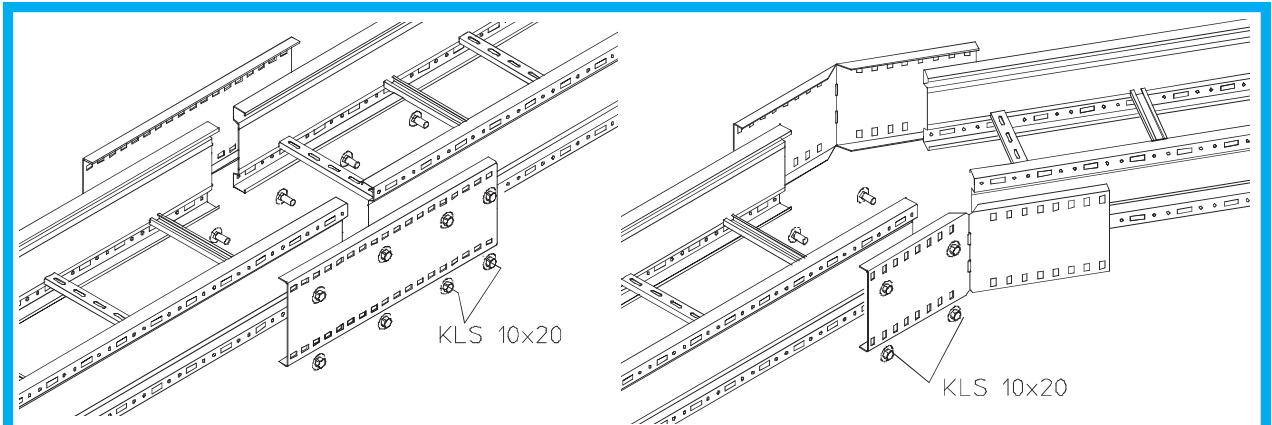


G8

G9

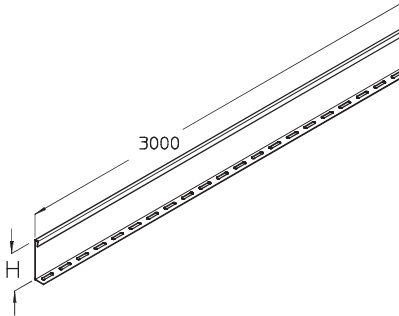
G10

G11

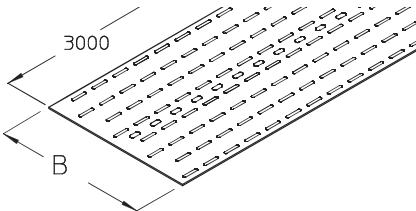


## Příslušenství

### WTR



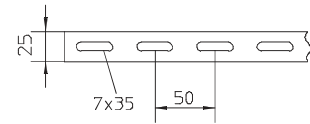
### LEBL



H	B	
mm	mm	kg

### S F

WTR 120S	50	2,1
WTR 150S	75	2,7
WTR 200S	100	3,3
WTR 120F	50	2,2
WTR 150F	75	2,9
WTR 200F	100	3,5

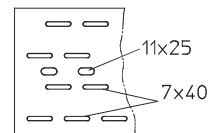


včetně 3 x KLR

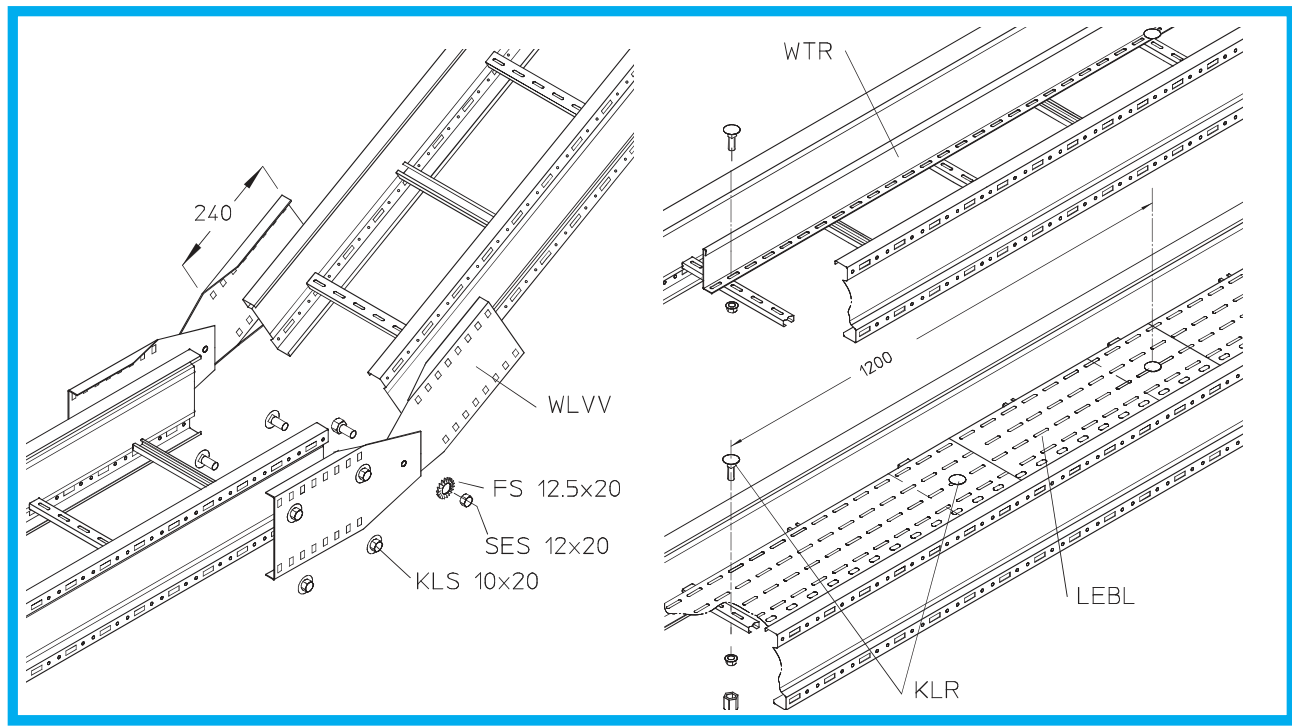


### S F

LEBL 20S	185	3,2
LEBL 30S	285	4,8
LEBL 40S	385	7,5
LEBL 50S	485	9,5
LEBL 60S	585	11,3
LEBL 20F	185	3,5
LEBL 30F	285	5,2
LEBL 40F	385	8,1
LEBL 50F	485	10,1
LEBL 60F	585	12,1



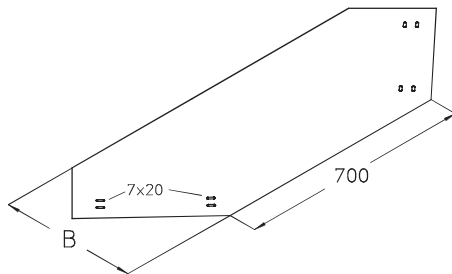
včetně 8 x KLR





## Příslušenství

### LEBLB



### S F

LEBLB 20S	215	1,5
LEBLB 30S	315	2,3
LEBLB 40S	415	3,4
LEBLB 50S	515	4,5
LEBLB 60S	615	5,7

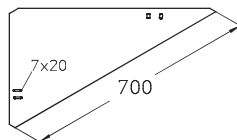
LEBLB 20F	215	1,6
LEBLB 30F	315	2,5
LEBLB 40F	415	3,6
LEBLB 50F	515	4,8
LEBLB 60F	615	6,1

včetně 4 x KLR



G3

### LEBLE



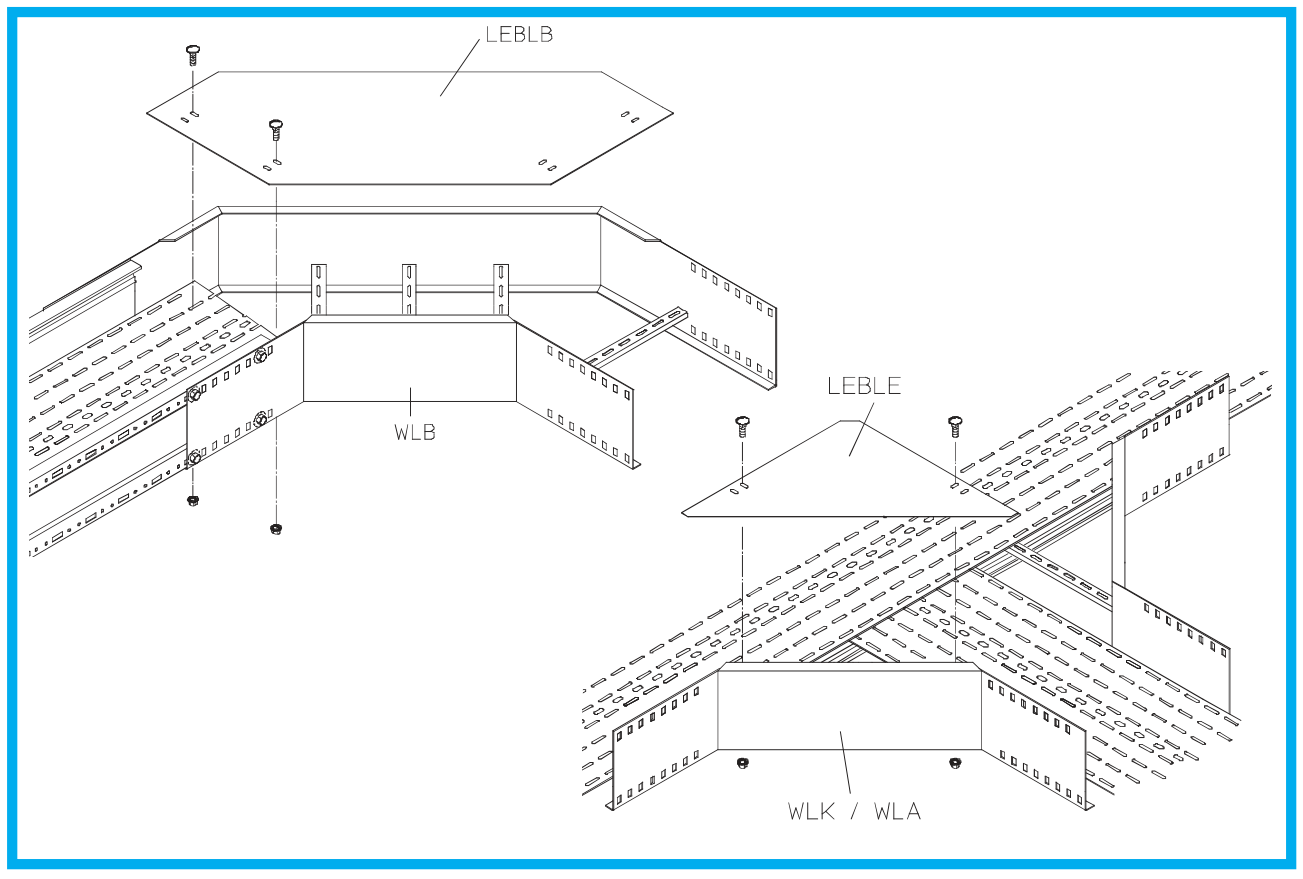
### S F

LEBLE S	1,3
LEBLE F	1,4

včetně 2 x KLR

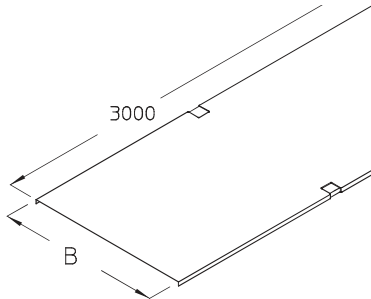


G3



## Víka

### WLD

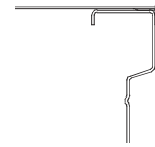


#### S F

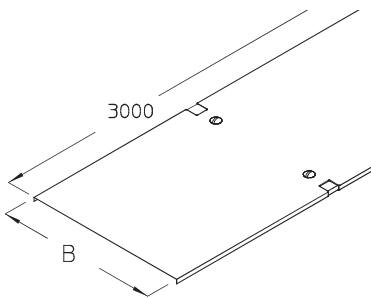
WLD 20S	236	4,6
WLD 30S	336	8,3
WLD 40S	436	10,7
WLD 50S	536	16,4
WLD 60S	636	19,3

WLD 20F	236	4,9
WLD 30F	336	8,9
WLD 40F	436	11,5
WLD 50F	536	17,5
WLD 60F	636	20,7

B   
mm kg



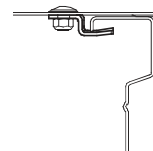
### WLDR



#### S F

WLDR 20S	236	4,7
WLDR 30S	336	8,4
WLDR 40S	436	10,9
WLDR 50S	536	16,5
WLDR 60S	636	19,4

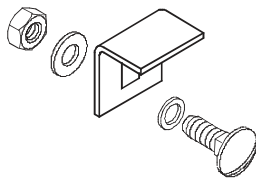
WLDR 20F	236	5,0
WLDR 30F	336	9,0
WLDR 40F	436	11,6
WLDR 50F	536	17,6
WLDR 60F	636	20,8



Při použití vík venku je nutno je zabezpečit proti větru. Upínky vík však nejsou v žádném případě dostačující.

Upínka WLD-SW odolá v bouři.

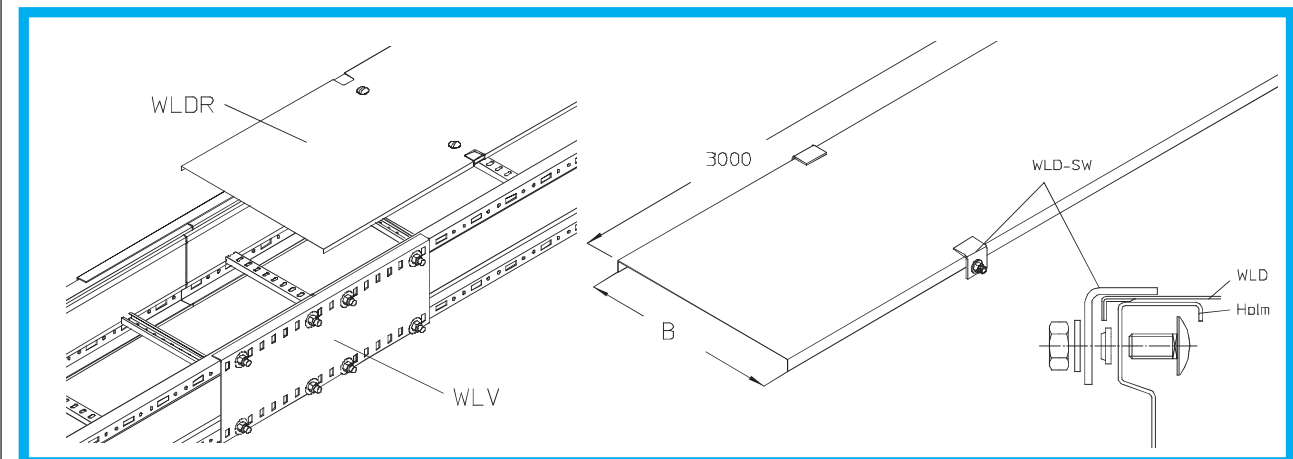
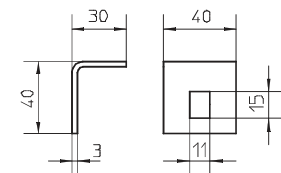
### WLD-SW



WLD-SW F  
WLD-SW E

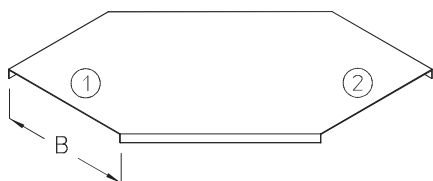
včetně KLS 10x20  
USV M10

G8  
-



## Víka

### WLBD

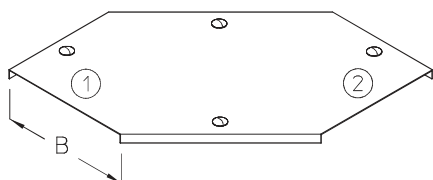


### S F

Model	B (mm)	Weight (kg)
WLBD 20S	240	2,7
WLBD 30S	340	3,7
WLBD 40S	440	5,0
WLBD 50S	540	6,5
WLBD 60S	640	8,2

Model	B (mm)	Weight (kg)
WLBD 20F	240	2,9
WLBD 30F	340	4,0
WLBD 40F	440	5,4
WLBD 50F	540	6,9
WLBD 60F	640	8,9

### WLBDR

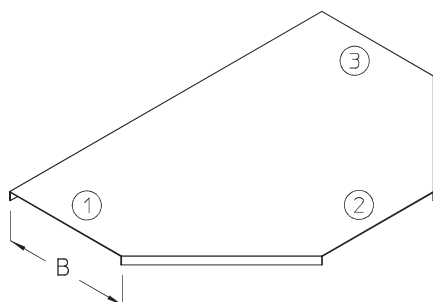


### S F

Model	B (mm)	Weight (kg)
WLBDR 20S	240	2,8
WLBDR 30S	340	3,8
WLBDR 40S	440	5,1
WLBDR 50S	540	6,6
WLBDR 60S	640	8,3

Model	B (mm)	Weight (kg)
WLBDR 20F	240	3,0
WLBDR 30F	340	4,1
WLBDR 40F	440	5,5
WLBDR 50F	540	7,0
WLBDR 60F	640	9,0

### WLAD

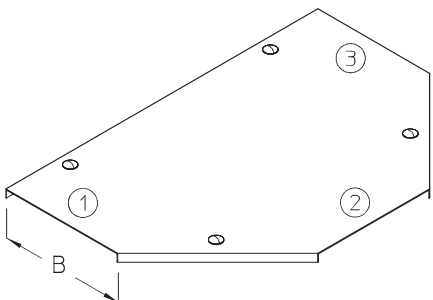


### S F

Model	B (mm)	Weight (kg)
WLAD 20S	240	5,5
WLAD 30S	340	6,7
WLAD 40S	440	8,2
WLAD 50S	540	10,0
WLAD 60S	640	12,0

Model	B (mm)	Weight (kg)
WLAD 20F	240	5,9
WLAD 30F	340	7,2
WLAD 40F	440	8,8
WLAD 50F	540	10,7
WLAD 60F	640	12,8

### WLADR



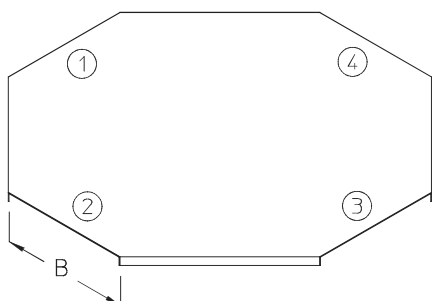
### S F

Model	B (mm)	Weight (kg)
WLADR 20S	240	5,6
WLADR 30S	340	6,8
WLADR 40S	440	8,3
WLADR 50S	540	10,1
WLADR 60S	640	12,1

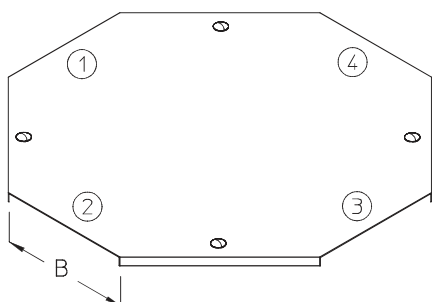
Model	B (mm)	Weight (kg)
WLADR 20F	240	6,0
WLADR 30F	340	7,3
WLADR 40F	440	8,9
WLADR 50F	540	10,8
WLADR 60F	640	12,9


## Víka

### WLKD



### WLKDR



B   
mm kg

### S F

WLKD 20S	240	7,6
WLKD 30S	340	9,1
WLKD 40S	440	10,9
WLKD 50S	540	12,9
WLKD 60S	640	15,1

WLKD 20F	240	8,1
WLKD 30F	340	9,7
WLKD 40F	440	11,6
WLKD 50F	540	13,8
WLKD 60F	640	16,2

### S F

WLKDR 20S	240	7,7
WLKDR 30S	340	9,2
WLKDR 40S	440	11,0
WLKDR 50S	540	13,0
WLKDR 60S	640	15,2

WLKDR 20F	240	8,2
WLKDR 30F	340	9,8
WLKDR 40F	440	11,7
WLKDR 50F	540	13,9
WLKDR 60F	640	16,3

