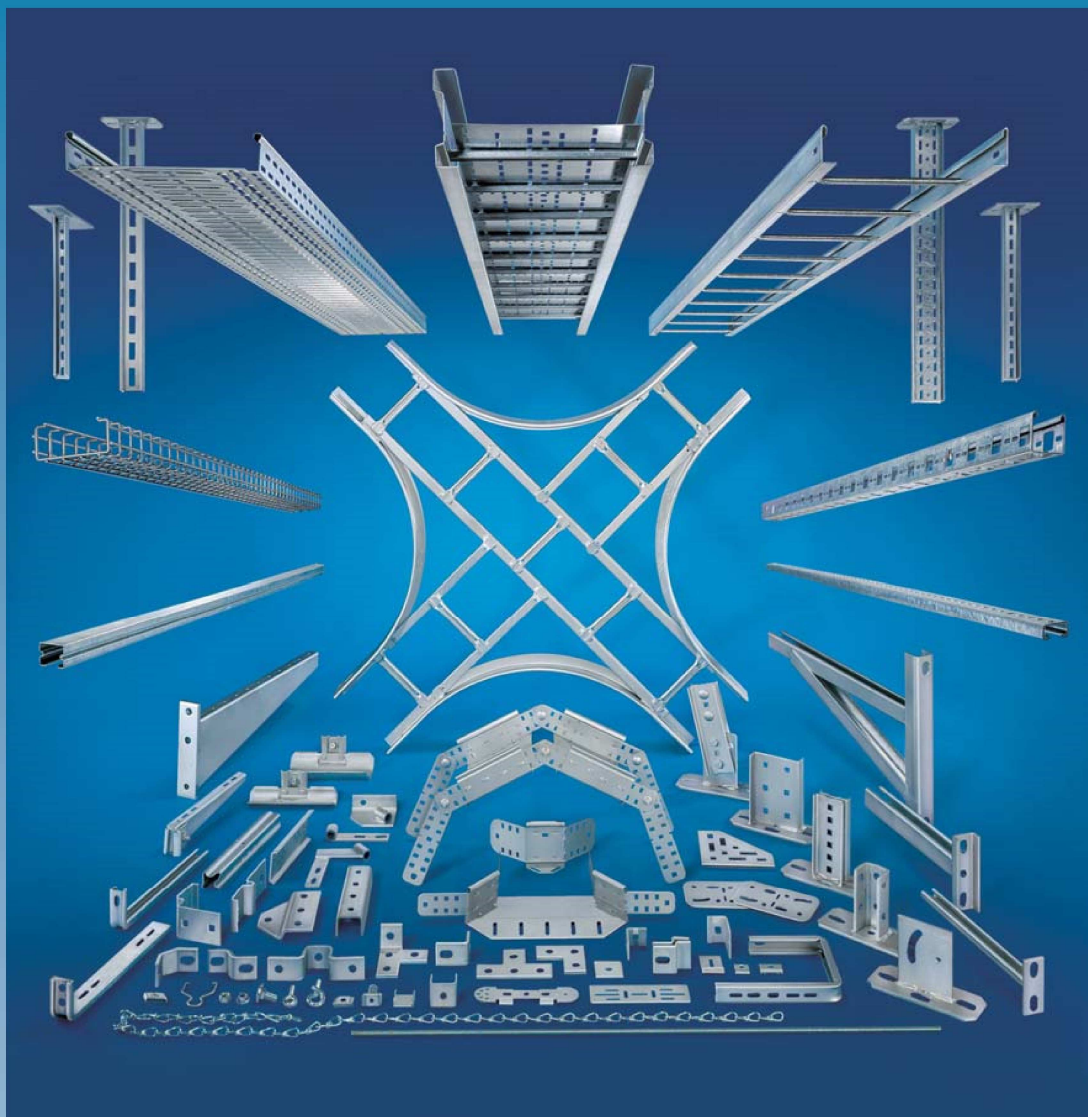
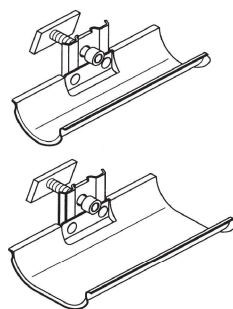


Kabelové nosné systémy

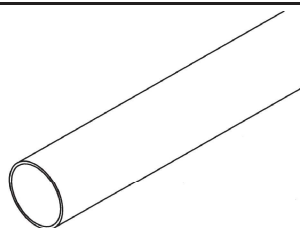


Kabelové držáky



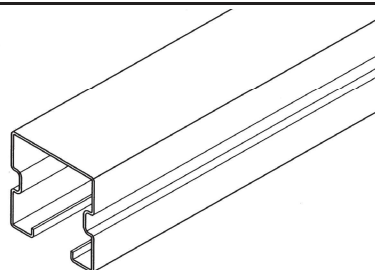
I3 - I4

Ochranné trubky



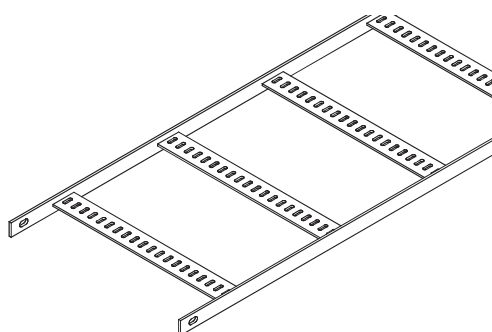
I5 - I8

Lišty pro instalaci svítidel



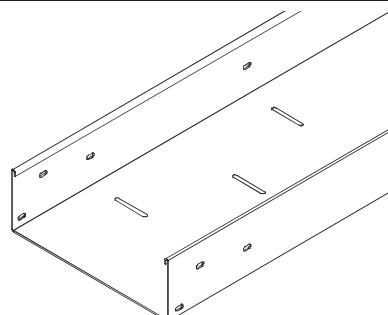
I11 - I13

Žebříky pro lodářský průmysl



I15 - I18

Podlahové kanály
do betonové mazaniny



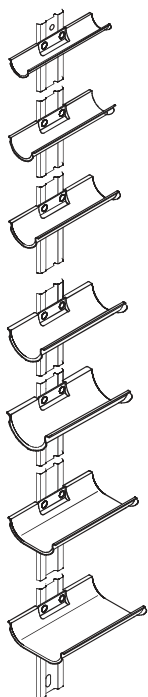
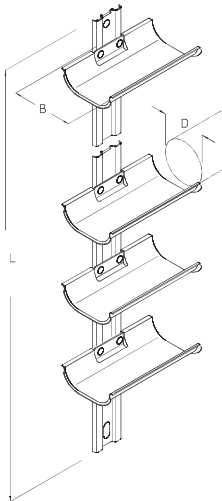
I19 - I26





Kabelové držáky KTW-R

KTW-R




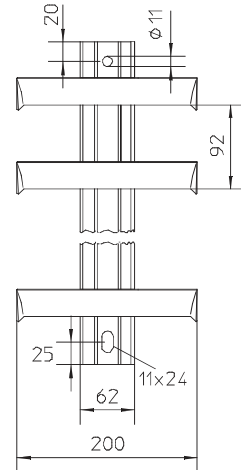
KTW-R 4
KTW-R 5
KTW-R 6
KTW-R 7
KTW-R 8
KTW-R10
KTW-R12

F

KTW-R 10/2	237	100	118	1,1
KTW-R 10/3	329	100	118	1,6
KTW-R 10/4	421	100	118	2,1
KTW-R 10/5	518	100	118	2,6
KTW-R 10/6	605	100	118	3,1
KTW-R 10/7	697	100	118	3,6
KTW-R 10/8	789	100	118	4,2
KTW-R 10/9	881	100	118	4,7
KTW-R 10/10	973	100	118	5,2

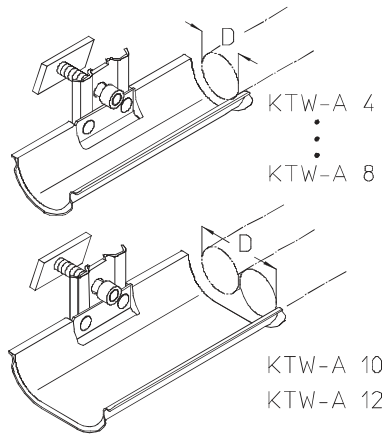
KTW-R 4	40	56
KTW-R 5	50	66
KTW-R 6	60	76
KTW-R 7	70	86
KTW-R 8	80	97
KTW-R 10	100	118
KTW-R 12	120	138

L	D	B	
mm	mm	mm	kg



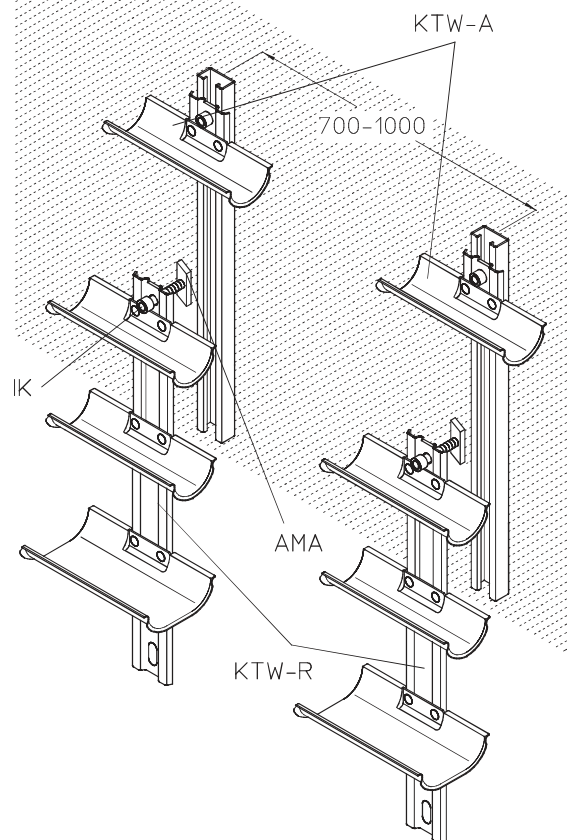
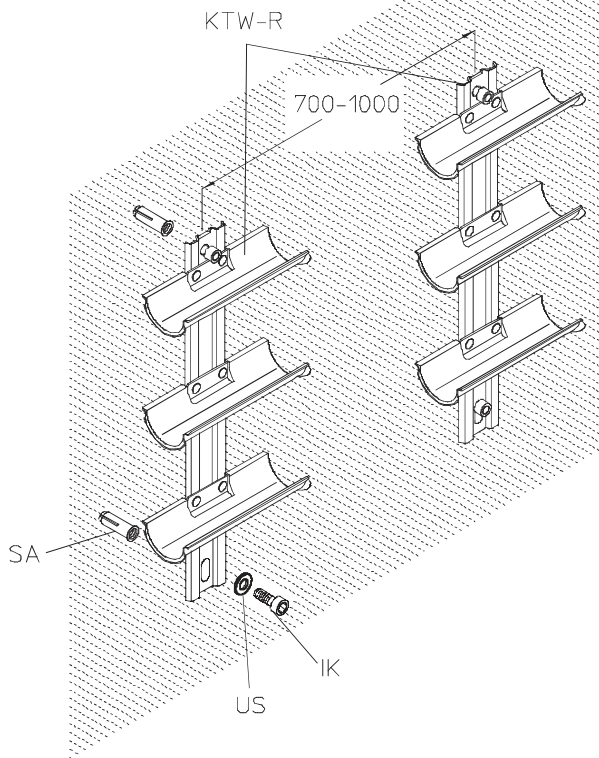
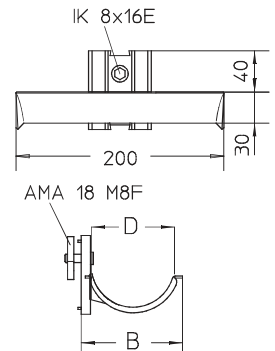
Kabelové držáky KTW-A

KTW-A



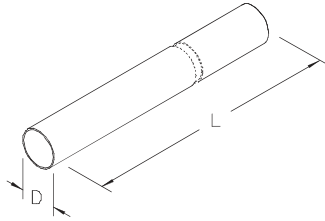
F

KTW-A 4	40	56	0,30
KTW-A 5	50	66	0,32
KTW-A 6	60	76	0,35
KTW-A 7	70	86	0,39
KTW-A 8	80	96	0,44
KTW-A 10	100	118	0,48
KTW-A 12	120	138	0,55




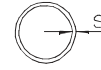
Ochranné trubky

SR

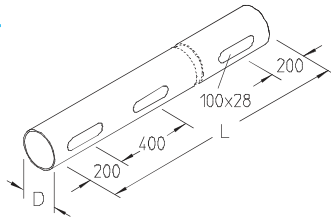


F E

	H	B	S	L	D	
	mm	mm	mm	mm	mm	kg
SR 30F			1,5	6000	30	6,65
SR 30E			1,5	6000	30	6,65
SR 60F			2,0	6000	60	17,40
SR 60E			2,0	6000	60	17,40

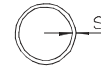


SRL

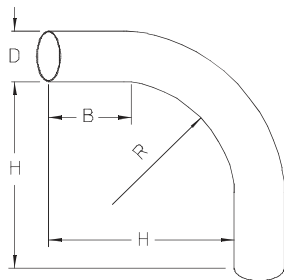


F E


SRL 60F			2,0	6000	60	16,30
SRL 60E			2,0	6000	60	16,30

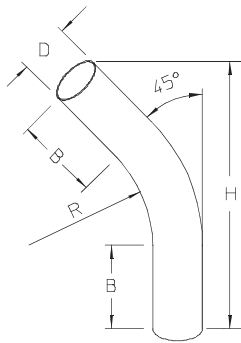
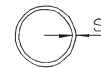


SRB



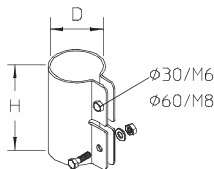
F E

	H	B	S	R	D	
	mm	mm	mm	mm	mm	kg
SRB 90-30F	185	100	1,5	140	30	0,40
SRB 90-30E	185	100	1,5	140	30	0,40
SRB 90-60F	225	100	2,0	150	60	1,30
SRB 90-60E	225	100	2,0	150	60	1,30



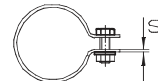
SRB 45-30F	270	100	1,5	140	30	0,30
SRB 45-30E	270	100	1,5	140	30	0,30
SRB 45-60F	350	100	2,0	150	60	1,05
SRB 45-60E	350	100	2,0	150	60	1,05

SRM

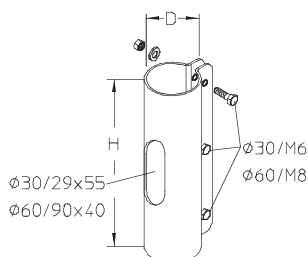


F E

SRM 30F	80		1,5		30	0,15
SRM 30E	80		1,5		30	0,15
SRM 60F	115		2,5		60	0,55
SRM 60E	115		2,5		60	0,55

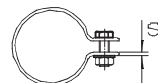


SRML



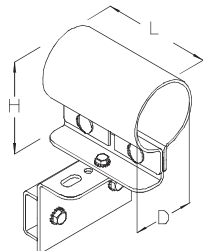
F E

SRML 30F	130		1,5		30	0,20
SRML 30E	130		1,5		30	0,20
SRML 60F	180		2,5		60	1,05
SRML 60E	180		2,5		60	1,05

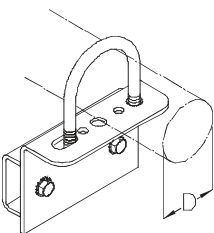


Ochranné trubky

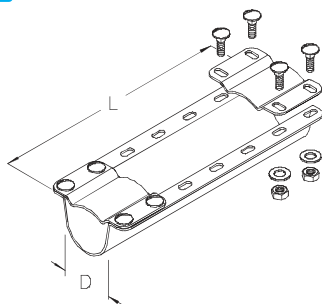
SRHD



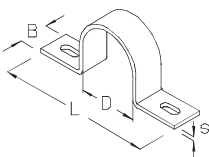
SRHB



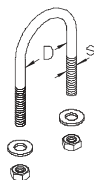
SRSB



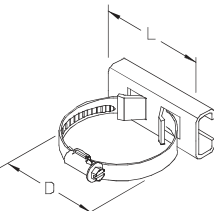
SRS-R




SRS-B



SRS-A



	H	B	S	L	D	
	mm	mm	mm	mm	mm	kg

F E

SRHD 30F	62	1,5	1,5	80	30	0,70
SRHD 30E	62	1,5	1,5	80	30	0,70
SRHD 60F	102	1,5	2,0	115	60	1,20
SRHD 60E	102	1,5	2,0	115	60	1,20

F E

SRHB 30F	6	1,5		30		0,52
SRHB 30E	6	1,5		30		0,52
SRHB 60F	10	2,0		60		0,62
SRHB 60E	10	2,0		60		0,62

F E

SRSB 30-300F	85	2,0	300	30		1,05
SRSB 30-400F	85	2,0	400	30		1,28
SRSB 30-500F	85	2,0	500	30		1,52
SRSB 30-600F	85	2,0	600	30		1,75
SRSB 30-300E	85	2,0	300	30		1,05
SRSB 30-400E	85	2,0	400	30		1,28
SRSB 30-500E	85	2,0	500	30		1,52
SRSB 30-600E	85	2,0	600	30		1,75
SRSB 60-300F	120	2,5	300	60		2,00
SRSB 60-400F	120	2,5	400	60		2,20
SRSB 60-500F	120	2,5	500	60		2,60
SRSB 60-600F	120	2,5	600	60		3,00
SRSB 60-300E	120	2,5	300	60		2,00
SRSB 60-400E	120	2,5	400	60		2,44
SRSB 60-500E	120	2,5	500	60		2,89
SRSB 60-600E	120	2,5	600	60		3,33

F E

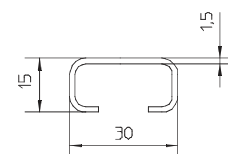
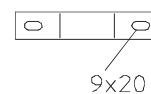
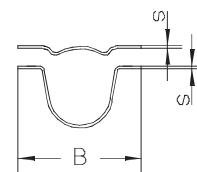
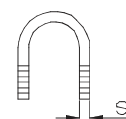
SRS-R 30F	25	2,5	85	31		0,06
SRS-R 30E	25	2,5	85	31		0,06
SRS-R 60F	30	4,0	160	61		0,22
SRS-R 60E	30	4,0	160	61		0,22

F E

SRS-B 30-6F	6,0			31		0,03
SRS-B 30-6E	6,0			31		0,03
SRS-B 60-10F	10,0			61		0,22
SRS-B 60-10E	10,0			61		0,22

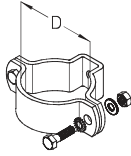
F E

SRS-A 30F				70	30	0,06
SRS-A 30E				70	30	0,06
SRS-A 60F				70	60	0,08
SRS-A 60E				70	60	0,08



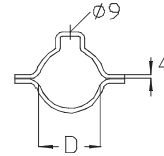
Ochranné trubky

SRS-W

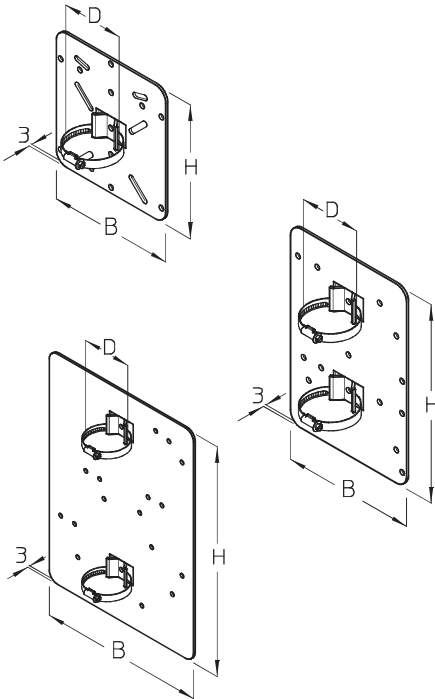


F E

	H	B	S	L	D	
	mm	mm	mm	mm	mm	kg
SRS-W 30F					31	0,21
SRS-W 30E					31	0,21
SRS-W 60F					61	0,31
SRS-W 60E					61	0,31



SRMP

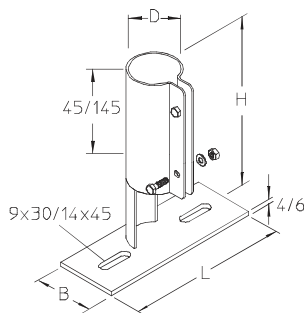


F E

SRMP-A 30F	175	165			30	0,58
SRMP-A 30E	175	165			30	0,58
SRMP-A 60F	175	165			60	0,60
SRMP-A 60E	175	165			60	0,60
SRMP-B 30F	260	175			30	1,00
SRMP-B 30E	260	175			30	1,00
SRMP-B 60F	260	175			60	1,00
SRMP-B 60E	260	175			60	1,00
SRMP-C 60F	380	270			60	2,70
SRMP-C 60E	380	270			60	2,70

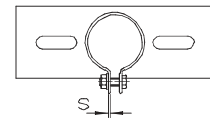
Jiné rozměry – na poptávku

SRF

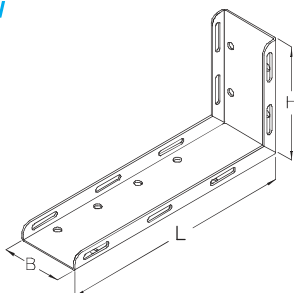


F E

SRF 30F	130	40	1,5	130	31	0,28
SRF 30E	130	40	1,5	130	31	0,28
SRF 60F	230	80	2,5	220	61	1,75
SRF 60E	230	80	2,5	200	61	1,75

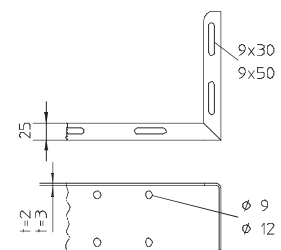


SRFW



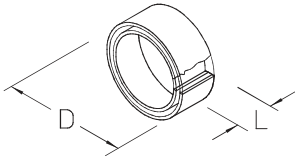
F E

SRFW 30F	100	60		200		0,52
SRFW 30E	100	60		200		0,52
SRFW 60F	200	100		400		1,95
SRFW 60E	200	100		400		1,95

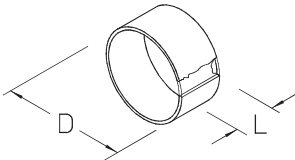


Ochranné trubky

SRK-O



SRK-G




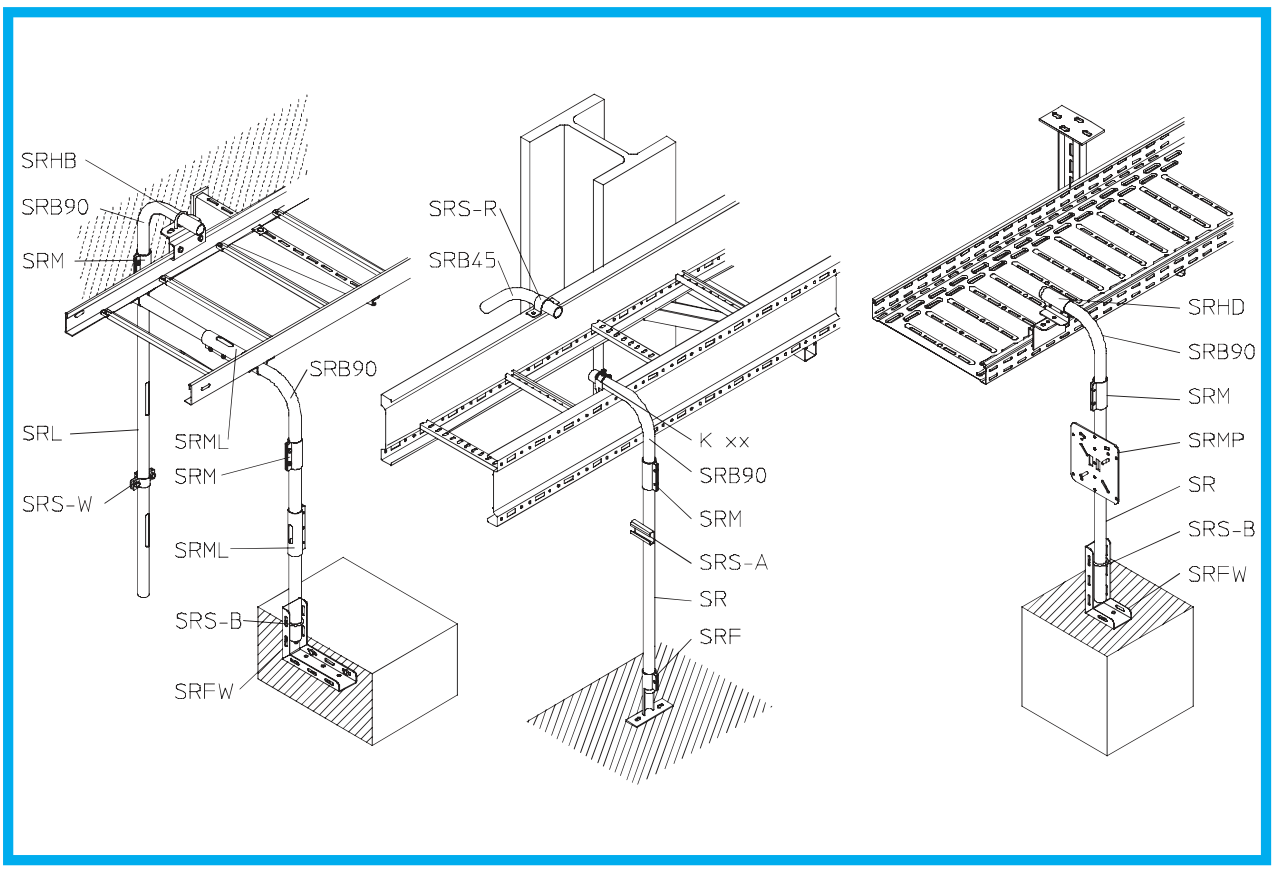
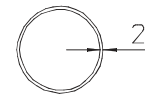
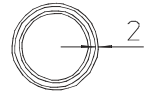
PVC

SRK-O 30	25	30	0,01
SRK-O 60	25	60	0,02

PVC

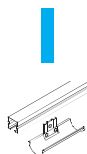
SRK-G 30	30	30	0,01
SRK-G 60	35	60	0,02

L	D	
mm	mm	kg





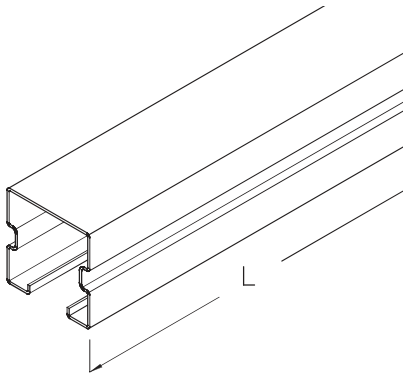
A large, empty rectangular box with a thin black border, intended for taking notes.





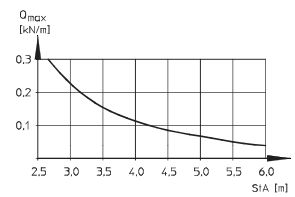
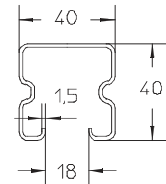
Lišty pro instalaci svítidel

KPR 40

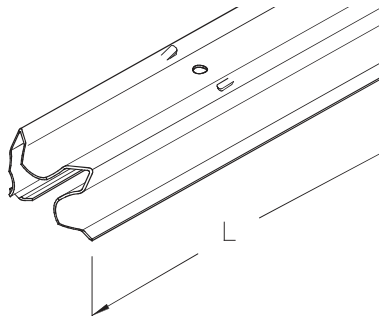


S
KPR 40-3
KPR 40

L	kg
3000	5,40
6000	10,80

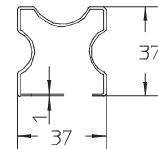


KPV

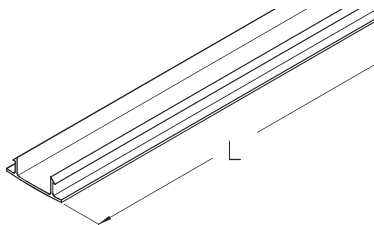


S
KPV

300	0,31
-----	------

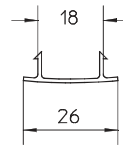


KPD

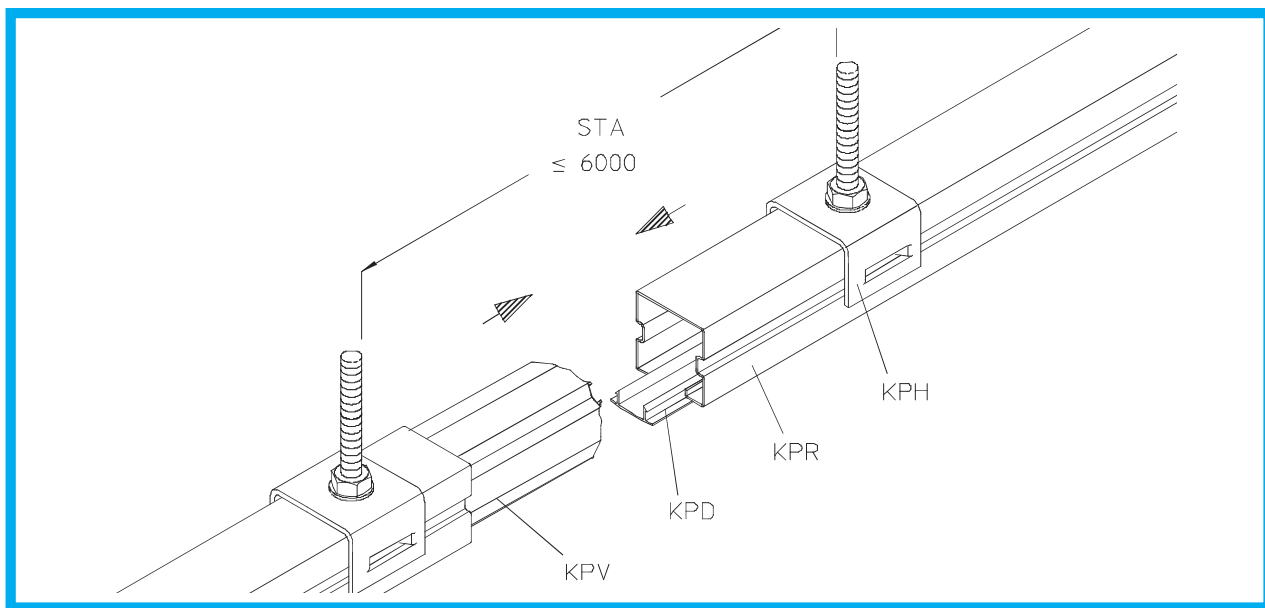


PVC
KPD-3
KPD

3000	0,21
6000	0,42

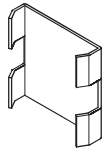


RAL 7011

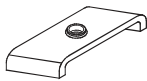


Lišty pro instalaci svítidel

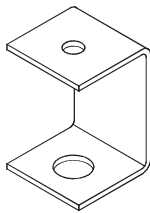
KPE



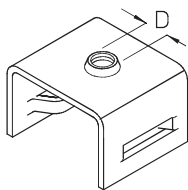
AM 8 M5



KPB



KPH



S

KPE

F

AM 8 M5

F

KPB

F

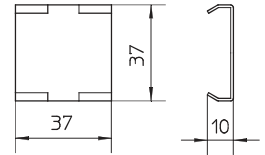
KPH 8
KPH-PG 9



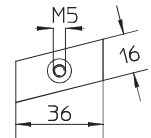
D
mm

kg/100

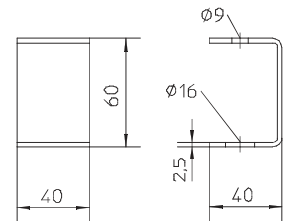
2,2



1,6



11,0

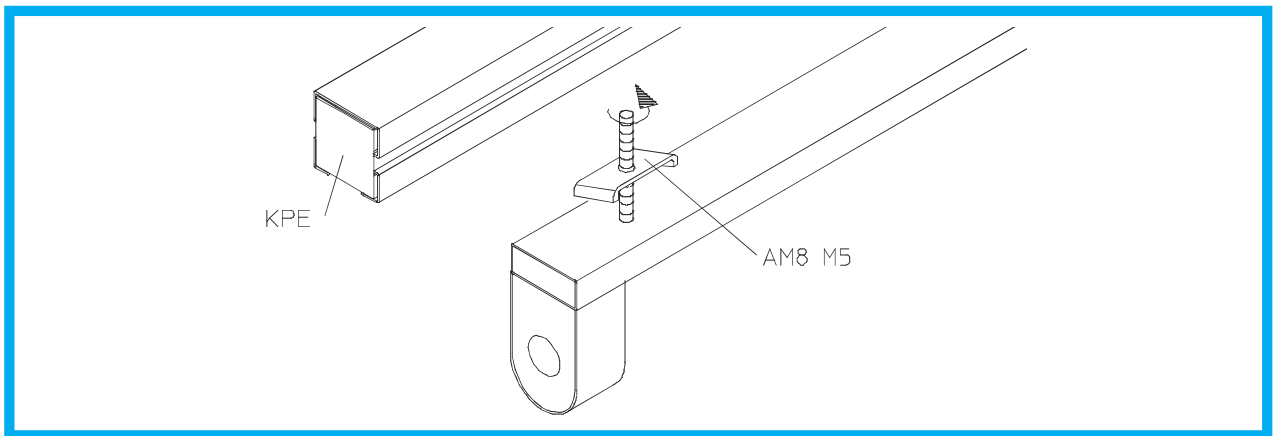
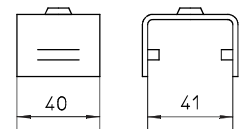


M8
R 3/8"
(± 9,53 mm)

7,8
6,0

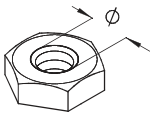
DAS 8 x 30
SHS 8 x 45

G7
G7



Lišty pro instalaci svítidel

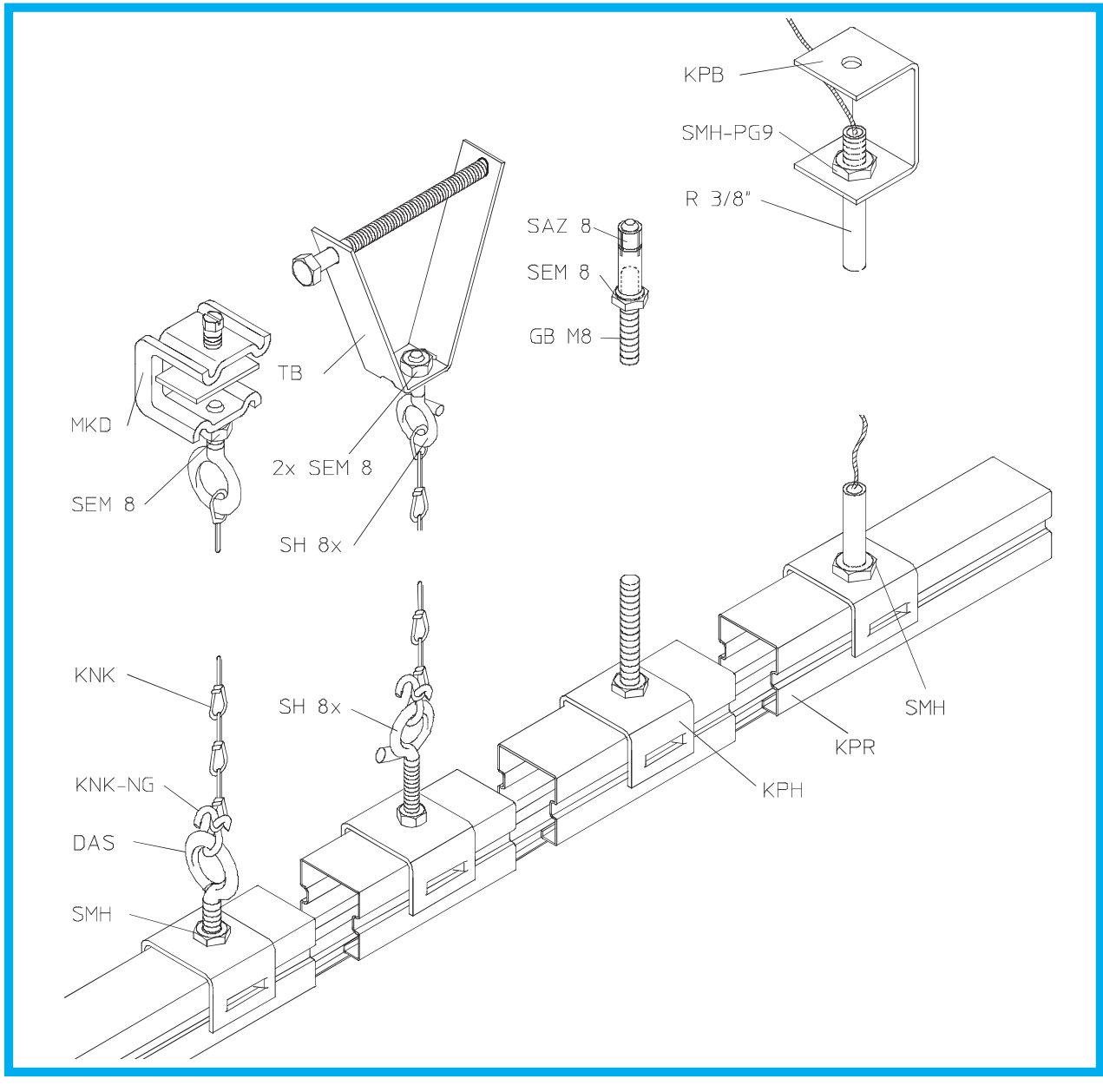
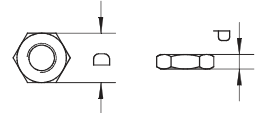
SMH

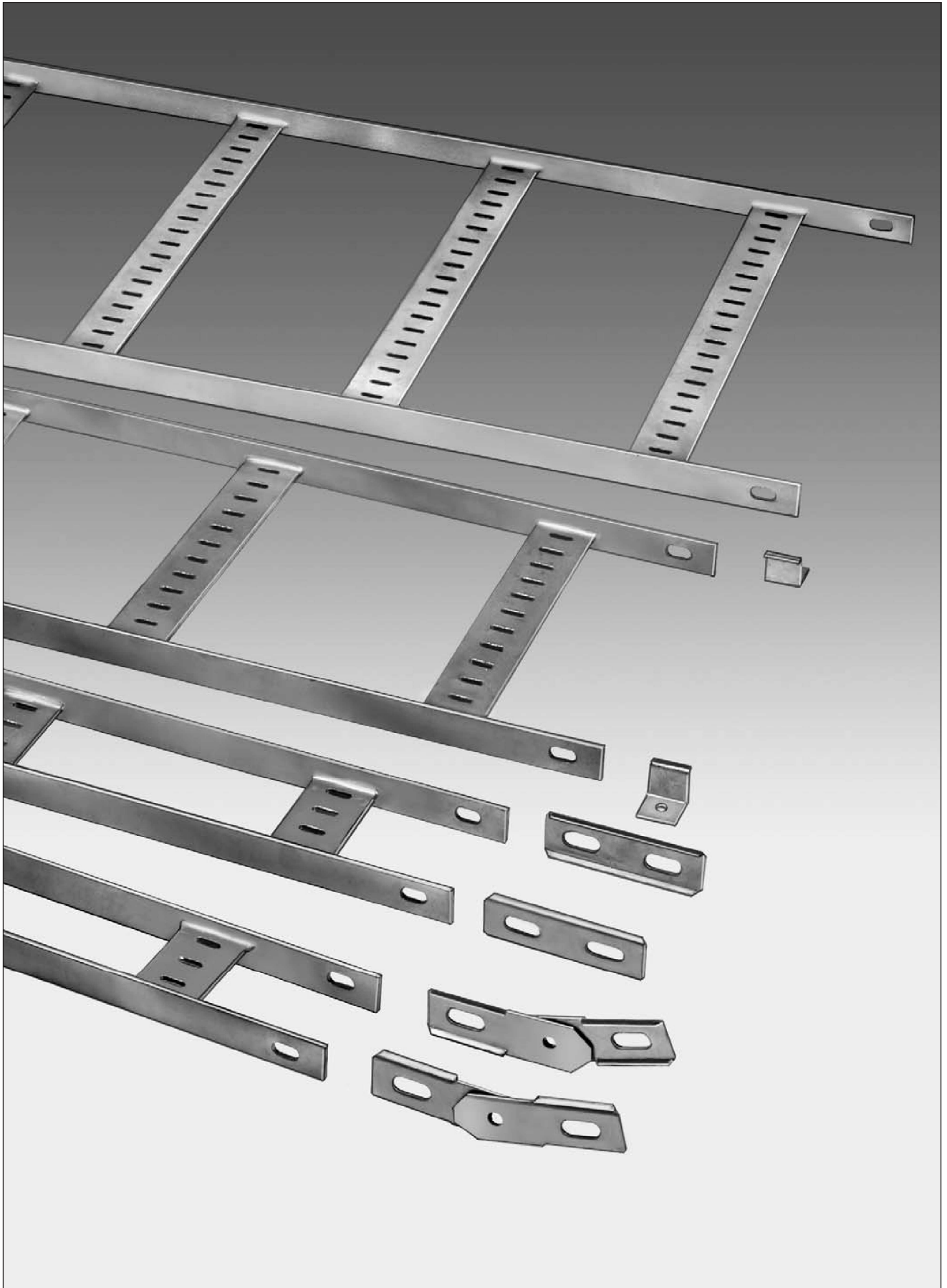


KNK-NG



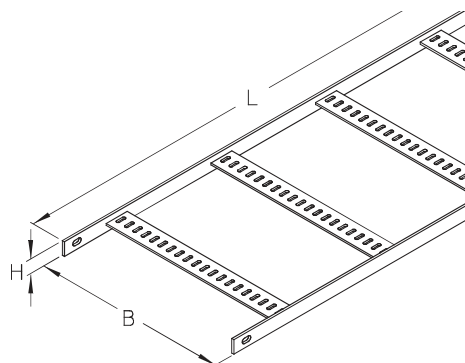
	ø	D	d	
	Zoll	mm	mm	kg/100
SMH 8	M 8	13	4	0,31
SMH-PG 9	R 3/8"	27	6	1,93
KNK-NG			3	0,36





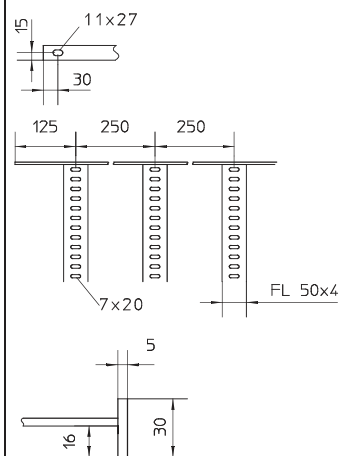
Žebříky

SKL



B F M

	B	H	L	
	mm	mm	mm	kg
SKL 075B	75	30	3000	8,4
SKL 100B	100	30	3000	8,7
SKL 150B	150	30	3000	9,3
SKL 200B	200	30	3000	9,9
SKL 250B	250	30	3000	10,8
SKL 300B	300	30	3000	11,4
SKL 400B	400	30	3000	12,9
SKL 500B	500	30	3000	14,4
SKL 075F	75	30	3000	8,4
SKL 100F	100	30	3000	8,7
SKL 150F	150	30	3000	9,3
SKL 200F	200	30	3000	9,9
SKL 250F	250	30	3000	10,8
SKL 300F	300	30	3000	11,4
SKL 400F	400	30	3000	12,9
SKL 500F	500	30	3000	14,4
SKL 075M	75	30	3000	8,4
SKL 100M	100	30	3000	8,7
SKL 150M	150	30	3000	9,3
SKL 200M	200	30	3000	9,9
SKL 250M	250	30	3000	10,8
SKL 300M	300	30	3000	11,4
SKL 400M	400	30	3000	12,9
SKL 500M	500	30	3000	14,4



SLV, SLVV, SLW

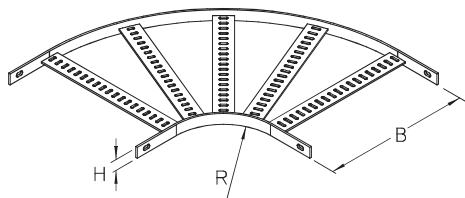


118



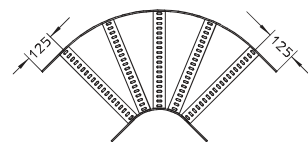
Tvarovky

SLB

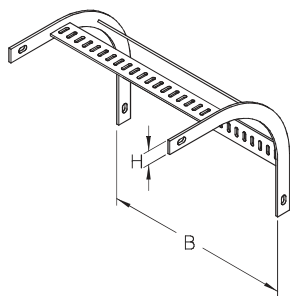


B F M

	B	H	R	
	mm	mm	mm	kg
SLB 075B	75	30	150	1,6
SLB 100B	100	30	150	1,7
SLB 150B	150	30	150	2,0
SLB 200B	200	30	150	2,2
SLB 250B	250	30	150	2,8
SLB 300B	300	30	150	3,7
SLB 400B	400	30	150	4,5
SLB 500B	500	30	150	6,1
SLB 075F	75	30	150	1,6
SLB 100F	100	30	150	1,7
SLB 150F	150	30	150	2,0
SLB 200F	200	30	150	2,2
SLB 250F	250	30	150	2,8
SLB 300F	300	30	150	3,7
SLB 400F	400	30	150	4,5
SLB 500F	500	30	150	6,1
SLB 075M	75	30	150	1,6
SLB 100M	100	30	150	1,7
SLB 150M	150	30	150	2,0
SLB 200M	200	30	150	2,2
SLB 250M	250	30	150	2,8
SLB 300M	300	30	150	3,7
SLB 400M	400	30	150	4,5
SLB 500M	500	30	150	6,1



SLS



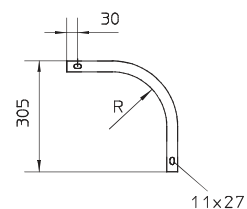
SLV, SLVV, SLW



I18

B F M

SLS 075B	75	30	150	0,9
SLS 100B	100	30	150	1,0
SLS 150B	150	30	150	1,0
SLS 200B	200	30	150	1,3
SLS 250B	250	30	150	1,5
SLS 300B	300	30	150	1,7
SLS 400B	400	30	150	2,8
SLS 500B	500	30	150	3,3
SLS 075F	75	30	150	0,9
SLS 100F	100	30	150	1,0
SLS 150F	150	30	150	1,0
SLS 200F	200	30	150	1,3
SLS 250F	250	30	150	1,5
SLS 300F	300	30	150	1,7
SLS 400F	400	30	150	2,8
SLS 500F	500	30	150	3,3
SLS 075M	75	30	150	0,9
SLS 100M	100	30	150	1,0
SLS 150M	150	30	150	1,0
SLS 200M	200	30	150	1,3
SLS 250M	250	30	150	1,5
SLS 300M	300	30	150	1,7
SLS 400M	400	30	150	2,8
SLS 500M	500	30	150	3,3



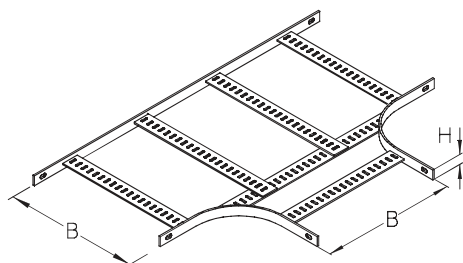
SLV, SLVV, SLW



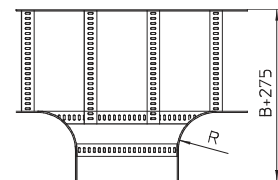
I18

Tvarovky

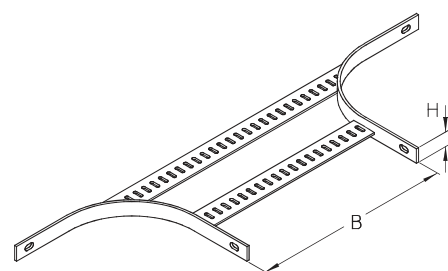
SLA



	B	H	R	
	mm	mm	mm	kg
B F M				
SLA 075B	75	30	150	2,5
SLA 100B	100	30	150	2,7
SLA 150B	150	30	150	3,2
SLA 200B	200	30	150	3,6
SLA 250B	250	30	150	4,1
SLA 300B	300	30	150	5,4
SLA 400B	400	30	150	6,5
SLA 500B	500	30	150	8,8
SLA 075F	75	30	150	2,5
SLA 100F	100	30	150	2,7
SLA 150F	150	30	150	3,2
SLA 200F	200	30	150	3,6
SLA 250F	250	30	150	4,1
SLA 300F	300	30	150	5,4
SLA 400F	400	30	150	6,5
SLA 500F	500	30	150	8,8
SLA 075M	75	30	150	2,5
SLA 100M	100	30	150	2,7
SLA 150M	150	30	150	3,2
SLA 200M	200	30	150	3,6
SLA 250M	250	30	150	4,1
SLA 300M	300	30	150	5,4
SLA 400M	400	30	150	6,5
SLA 500M	500	30	150	8,8

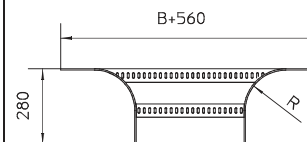


SLAA



→ SLV, SLVV, SLW 118

	B	H	R	
B F M				
SLAA 075B	75	30	150	1,4
SLAA 100B	100	30	150	1,5
SLAA 150B	150	30	150	1,7
SLAA 200B	200	30	150	1,8
SLAA 250B	250	30	150	2,0
SLAA 300B	300	30	150	2,5
SLAA 400B	400	30	150	2,8
SLAA 500B	500	30	150	3,4
SLAA 075F	75	30	150	1,4
SLAA 100F	100	30	150	1,5
SLAA 150F	150	30	150	1,7
SLAA 200F	200	30	150	1,8
SLAA 250F	250	30	150	2,0
SLAA 300F	300	30	150	2,5
SLAA 400F	400	30	150	2,8
SLAA 500F	500	30	150	3,4
SLAA 075M	75	30	150	1,4
SLAA 100M	100	30	150	1,5
SLAA 150M	150	30	150	1,7
SLAA 200M	200	30	150	1,8
SLAA 250M	250	30	150	2,0
SLAA 300M	300	30	150	2,5
SLAA 400M	400	30	150	2,8
SLAA 500M	500	30	150	3,4

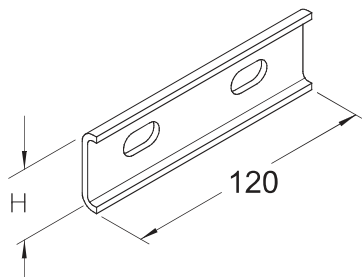


→ SLV, SLVV, SLW 118

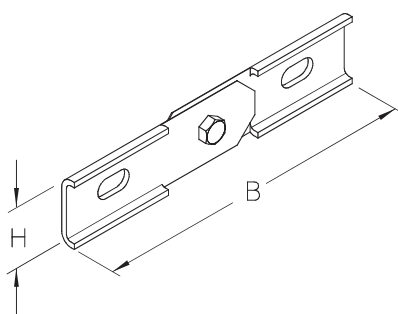


Příslušenství

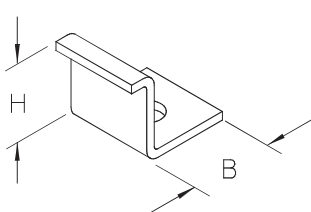
SLV



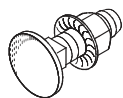
SLVV



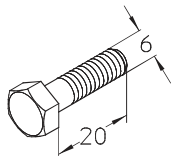
SLW



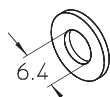
KLS



SES



US



SEM



DIN 934

	B	H	R	
	mm	mm	mm	kg

B F M

SLV-B	120	38		0,1
SLV-F	120	38		0,1
SLV-M	120	38		0,1

včetně 2 x KLS 10 x 20

B F M

SLVV-B	180	38		0,2
SLVV-F	180	38		0,2
SLVV-M	180	38		0,2

včetně 2 x KLS 10 x 20
1 x SES 6 x 20
1 x SEM 6
1 x US 6 x 12

B F M

SLW 7B	31	27	7	0,1
SLW 7F	31	27	7	0,1
SLW 7M	31	27	7	0,1
SLW 10B	31	27	11	0,1
SLW 10F	31	27	11	0,1
SLW 10M	31	27	11	0,1

F E

KLS 10x20				3,9
KLS 10x20E				3,9

F E

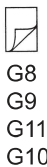
SES 6x20				0,6
SES 6x20E				0,6

F E

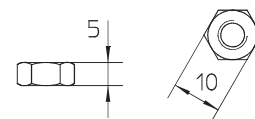
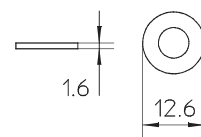
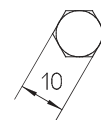
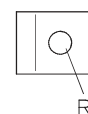
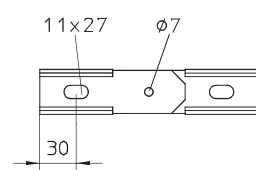
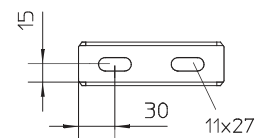
US 6x12				0,1
US 6x12E				0,1

F E

SEM 6				0,3
SEM 6E				0,3

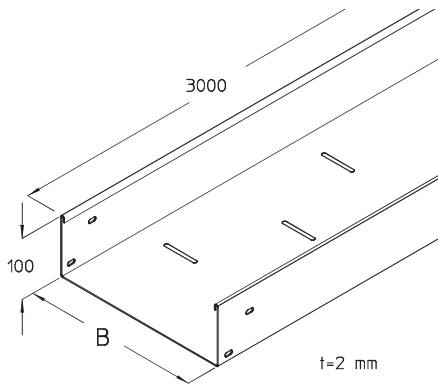


kg/100



Kanály, příslušenství

BK

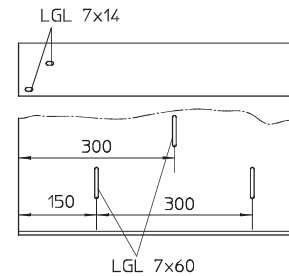


S

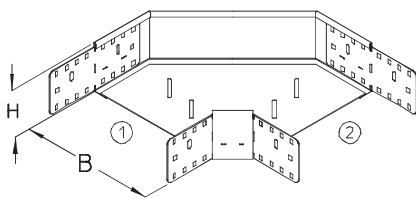
	B	H	
	mm	mm	kg
BK 100-10S	100	100	15,1
BK 100-20S	200	100	20,1
BK 100-30S	300	100	25,1
BK 100-40S	400	100	30,1
BK 100-50S	500	100	34,9
BK 100-60S	600	100	39,7



BKV 100	I21
BKDR	I22
BKDR-WZB	I23



BKB

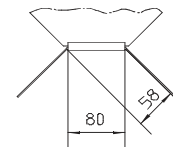


S

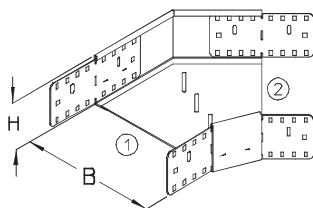
BKB 100-10S	100	100	2,2
BKB 100-20S	200	100	3,0
BKB 100-30S	300	100	4,0
BKB 100-40S	400	100	5,2
BKB 100-50S	500	100	6,6
BKB 100-60S	600	100	8,3



KLR	G3
BKBDR	I23
BKBDR-WZB	I23



BKB45

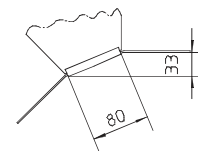


S

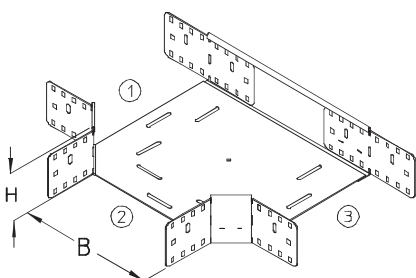
BKB45 100-10S	100	100	1,2
BKB45 100-20S	200	100	1,8
BKB45 100-30S	300	100	2,7
BKB45 100-40S	400	100	3,6
BKB45 100-50S	500	100	5,1
BKB45 100-60S	600	100	6,5



KLR	G3
BKBDR45	I24
BKBDR-WZB45	I24



BKA

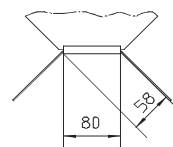


S

BKA 100-10S	100	100	3,0
BKA 100-20S	200	100	4,3
BKA 100-30S	300	100	5,9
BKA 100-40S	400	100	7,7
BKA 100-50S	500	100	8,7
BKA 100-60S	600	100	12,2

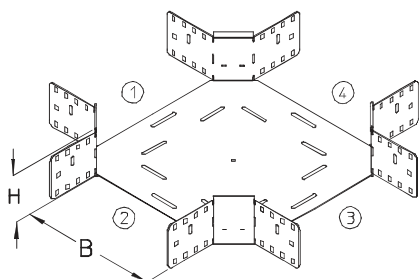


KLR	G3
BKADR	I24
BKADR-WZB	I24

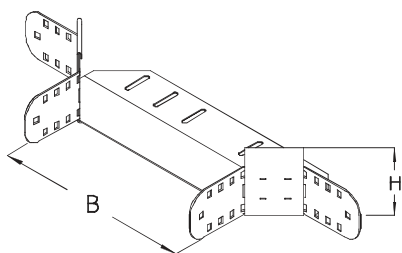



Příslušenství

BKK



BKAA



B	H	
mm	mm	kg

S

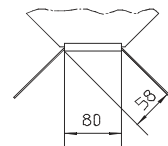
BKK 100-10S	100	100	3,3
BKK 100-20S	200	100	4,5
BKK 100-30S	300	100	6,0
BKK 100-40S	400	100	7,7
BKK 100-50S	500	100	9,7
BKK 100-60S	600	100	12,0



KLR
BKKDR
BKKDR-WZB



G3
I25
I25



S

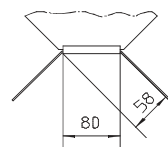
BKAA 100-10S	100	100	1,8
BKAA 100-20S	200	100	2,2
BKAA 100-30S	300	100	2,5
BKAA 100-40S	400	100	2,8
BKAA 100-50S	500	100	3,1
BKAA 100-60S	600	100	3,4



KLR
BKAADR
BKAADR-WZB

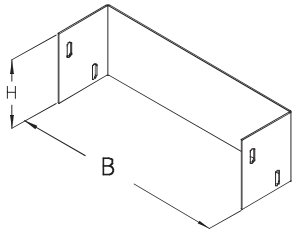


G3
I25
I25



Příslušenství

BKEB

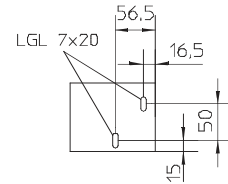


S

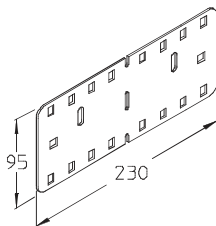
	B	H	
	mm	mm	kg
BKEB 100-10S	100	80	0,3
BKEB 100-20S	200	80	0,4
BKEB 100-30S	300	80	0,5
BKEB 100-40S	400	80	0,6
BKEB 100-50S	500	80	0,7
BKEB 100-60S	600	80	1,0



KLR



BKV 100



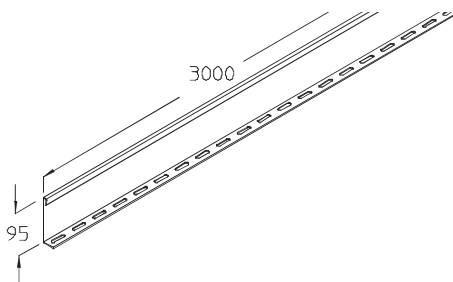
S

BKV 100S

včetně 4 x KLR



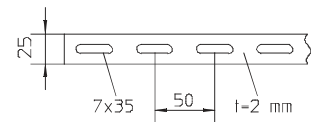
BKRT



S

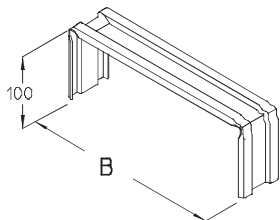
BKRT 100S

včetně 3 x KLR

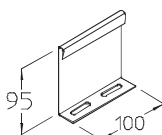


Příslušenství

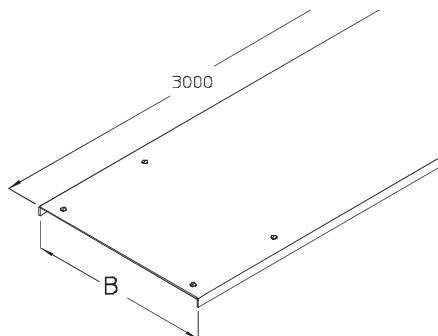
BKDU



BKDS



BKDR



B

mm



kg

F

BKDU 100-20F	200	0,4
BKDU 100-30F	300	0,5
BKDU 100-40F	400	0,7
BKDU 100-50F	500	0,8
BKDU 100-60F	600	0,9

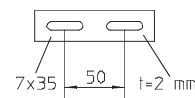
S

BKDS S 0,2

včetně 1 x KLR

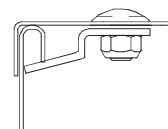


G3



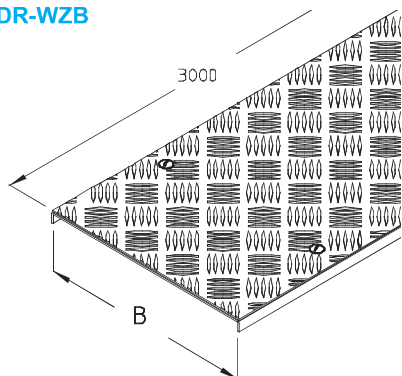
S

BKDR 10S	100	6,5
BKDR 20S	200	12,0
BKDR 30S	300	18,0
BKDR 40S	400	24,0
BKDR 50S	500	29,0
BKDR 60S	600	33,0

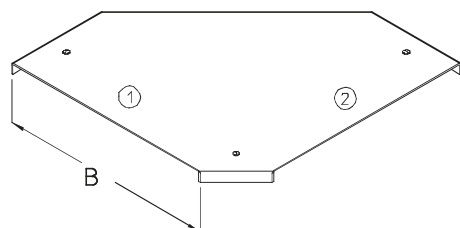


Příslušenství, víka s protiskluzovou úpravou

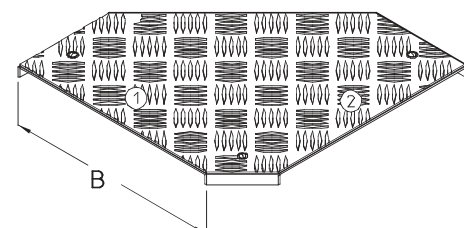
BKDR-WZB



BKBDR

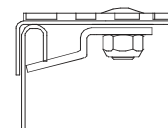


BKBDR-WZB



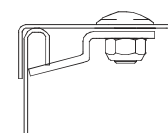
S

	B	
	mm	kg
BKDR-WZB 10S	100	8,2
BKDR-WZB 20S	200	15,2
BKDR-WZB 30S	300	22,2
BKDR-WZB 40S	400	29,2
BKDR-WZB 50S	500	40,5
BKDR-WZB 60S	600	46,9



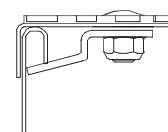
S

	B	
	mm	kg
BKBDR 10S	100	0,5
BKBDR 20S	200	1,1
BKBDR 30S	300	2,0
BKBDR 40S	400	3,2
BKBDR 50S	500	4,6
BKBDR 60S	600	6,3



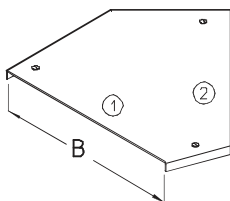
S

	B	
	mm	kg
BKBDR-WZB 10S	100	0,7
BKBDR-WZB 20S	200	1,5
BKBDR-WZB 30S	300	1,8
BKBDR-WZB 40S	400	1,6
BKBDR-WZB 50S	500	6,6
BKBDR-WZB 60S	600	9,1

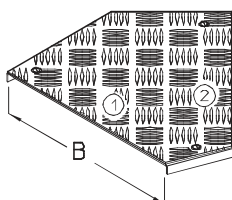


Příslušenství, víka s protiskluzovou úpravou

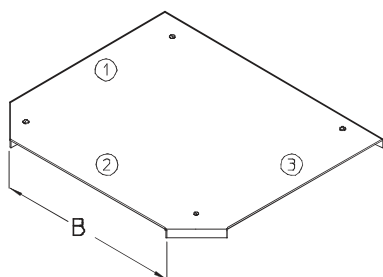
BKBDR45



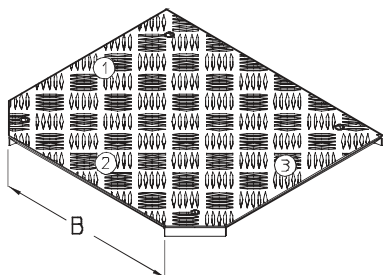
BKBDR45-WZB



BKADR



BKADR-WZB

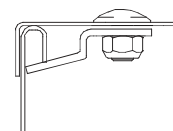


B
mm


kg

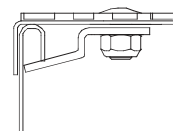
S

BKBDR45 10S	100	0,5
BKBDR45 20S	200	0,8
BKBDR45 30S	300	1,2
BKBDR45 40S	400	2,0
BKBDR45 50S	500	2,7
BKBDR45 60S	600	3,6



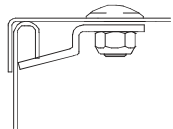
S

BKBDR45-WZB 10S	100	0,6
BKBDR45-WZB 20S	200	1,2
BKBDR45-WZB 30S	300	1,7
BKBDR45-WZB 40S	400	2,9
BKBDR45-WZB 50S	500	3,9
BKBDR45-WZB 60S	600	5,3



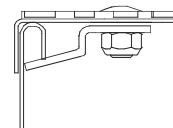
S

BKADR 10S	100	0,8
BKADR 20S	200	1,5
BKADR 30S	300	2,6
BKADR 40S	400	4,1
BKADR 50S	500	5,8
BKADR 60S	600	7,9



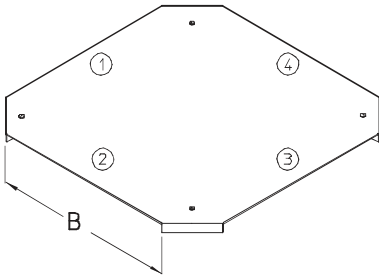
S

BKADR-WZB 10S	100	1,0
BKADR-WZB 20S	200	2,1
BKADR-WZB 30S	300	3,7
BKADR-WZB 40S	400	5,9
BKADR-WZB 50S	500	8,5
BKADR-WZB 60S	600	11,6

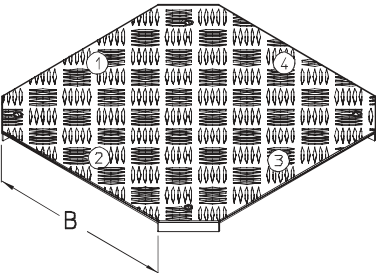


Příslušenství, víka s protiskluzovou úpravou

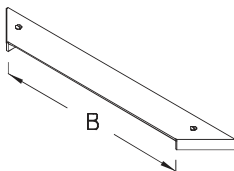
BKKDR



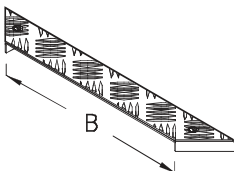
BKKDR-WZB



BKAADR



BKAADR-WZB



S

	B	
	mm	kg
BKKDR 10S	100	0,9
BKKDR 20S	200	1,7
BKKDR 30S	300	2,9
BKKDR 40S	400	4,4
BKKDR 50S	500	6,2
BKKDR 60S	600	8,3

S

BKKDR-WZB 10S	100	1,1
BKKDR-WZB 20S	200	2,4
BKKDR-WZB 30S	300	4,1
BKKDR-WZB 40S	400	6,4
BKKDR-WZB 50S	500	9,0
BKKDR-WZB 60S	600	12,1

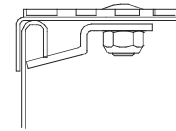
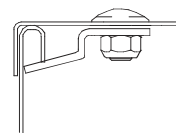
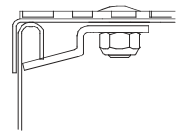
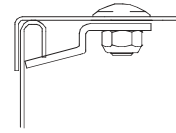
S

BKAADR 10S	100	0,3
BKAADR 20S	200	0,4
BKAADR 30S	300	0,5
BKAADR 40S	400	0,6
BKAADR 50S	500	0,6
BKAADR 60S	600	0,7

S

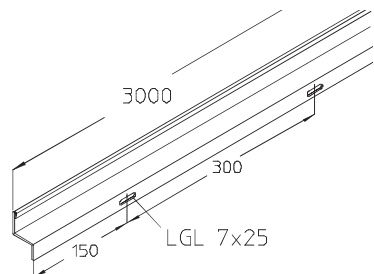
BKAADR-WZB 10S	100	0,4
BKAADR-WZB 20S	200	0,6
BKAADR-WZB 30S	300	0,7
BKAADR-WZB 40S	400	0,8
BKAADR-WZB 50S	500	0,9
BKAADR-WZB 60S	600	1,1

B
mm
kg

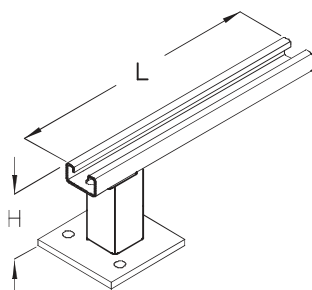


Příslušenství, podpěry

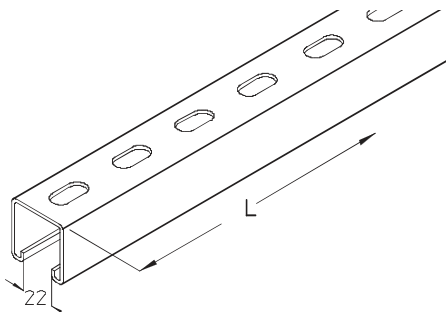
BKZ



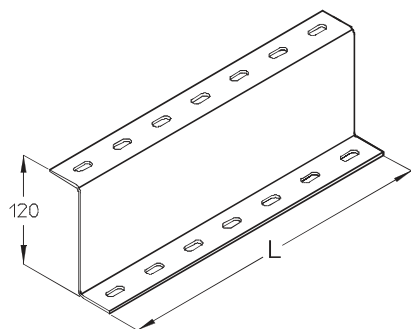
BKH



KHA 41



KHZ



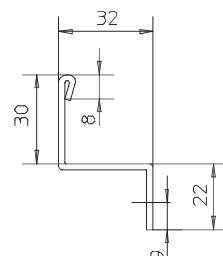
S

BKZ S

L	H	
mm	mm	kg

3000		2,2
------	--	-----

včetně 3 x KLR



F

BKH 10F

100	110	0,8
-----	-----	-----

BKH 20F

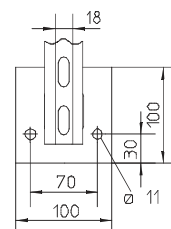
200	110	1,0
-----	-----	-----

BKH 30F

300	110	1,2
-----	-----	-----



SD
AM 18



F

KHA 41-01F

100		0,3
-----	--	-----

KHA 41-02F

200		0,5
-----	--	-----

KHA 41-03F

300		0,8
-----	--	-----

KHA 41-04F

400		1,1
-----	--	-----

KHA 41-05F

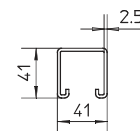
500		1,3
-----	--	-----

KHA 41-06F

600		1,6
-----	--	-----

$$W_y = 2,8 \text{ cm}^3$$

$$W_z = 4,4 \text{ cm}^3$$



S

KHZ 120-01S

100		0,4
-----	--	-----

KHZ 120-02S

200		0,9
-----	--	-----

KHZ 120-03S

300		1,3
-----	--	-----

KHZ 120-04S

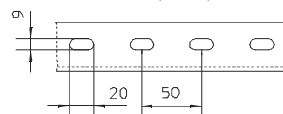
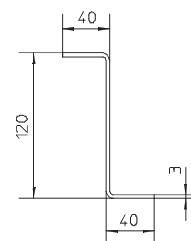
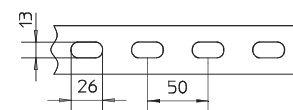
400		1,8
-----	--	-----

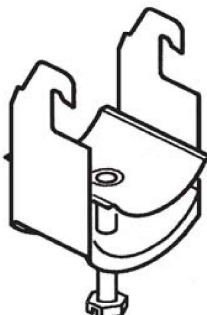
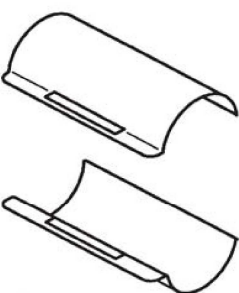
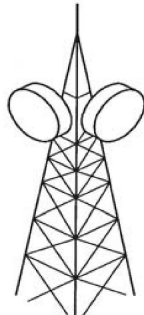
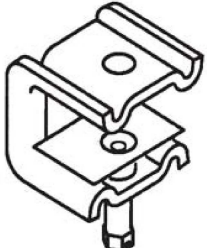
KHZ 120-05S

500		2,2
-----	--	-----

KHZ 120-06S

600		2,6
-----	--	-----



Kabelové příchytky	 A technical drawing of a cable clamp, showing a U-shaped metal component with a central hole and a threaded rod passing through it.	A
Kabelové opěrky	 Two technical drawings of cable supports, one showing a curved, semi-cylindrical shape and the other showing a similar shape with a different profile.	B
Kabelové příchytky pro vysokofrekvenční kabely	 A technical drawing of a high-frequency cable clamp, featuring a lattice tower structure with two circular components at the top.	C
Spojovací a upevňovací materiál	 A technical drawing of a fastening material, showing a complex metal component with a central hole and a threaded rod.	D
Technické informace		E

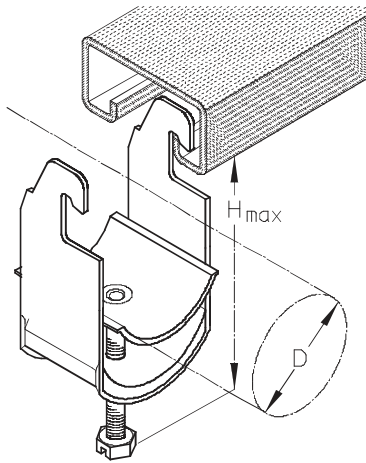


Index

Typ	Název	Str.
AN	Lišta	D2
DW	Opěrka	B1
GP	Deska pro zem. pásek	D1
GW	Opěrka	B1
HF EAC	HF-Kabelová příchytka	C5
HF EE	HF-Těsnění	C5
HF EL	HF-Kabelová příchytka	C3
HF EM 8	HF-Kabelová příchytka	C3
HF ES	HF-Kabelová příchytka	C4
HF EU	HF-Kabelová příchytka	C4
HF R	HF-Kabelová příchytka	C5
HK	Kabelový držák	A12
HK 100	Kabelový držák	A12
HW	HF-Opěrka	B2
IK	Šroub s vnitřním šestihranem	D4
K AC	Kabelová příchytka	A1
K ACF-VA	Kabelová příchytka	A7
K AC-HW	HF-Kabel. přích. pro vysokofr. kabely	C1
K AC-IW	Kabelová příchytka	A2
K B	Kabelová příchytka	A5
K H	Kabelová příchytka	A3
K HB	Kabelová příchytka	A6
K HB-IW	Kabelová příchytka	A7
K H-IW	Kabelová příchytka	A5
K KH	Držák kabelu, trubky	A13
K RU	Kabelschelle	A12
K RU-HW	HF-Kabel. přích. pro vysokofr. kabely	C2
K S	Kabelová příchytka	A8
K S-HW	HF-Kabel. přích. pro vysokofr. kabely	C1
K S-IW	Kabelová příchytka	A9
K U	Kabelová příchytka	A10
K U-HW	HF-Kabel. přích. pro vysokofr. kabely	C2
K U-IW	Kabelová příchytka	A11
K W	Kabelová příchytka	A13
LW	Opěrka	B2
MKD	Svorka	D2
RGW	Redukce	D2
RUS	Podložka	D4
SC	Napínák	D1
SD-VA	Zemní páska	D1
SES	Šroub	D4
SK	Svorka	D3
SN	Svorka	D3
SSV	Šroub	D4
T	Traverza	D3

Kabelové přichytky

K AC



Z

	D	H _{max}	M	
	mm	mm	Nm	kg/100
K 12 AC	8-12	41	2,0	2,7
K 16 AC	12-16	46	2,0	3,1
K 20 AC	16-20	50	2,0	3,5
K 24 AC	20-24	54	2,0	3,7
K 28 AC	24-28	58	2,0	4,2
K 32 AC	28-32	63	2,0	6,4
K 36 AC	32-36	67	2,0	6,7
K 40 AC	36-40	71	2,0	7,5
K 44 AC	40-44	81	4,0	9,6
K 48 AC	44-48	85	4,0	9,8
K 52 AC	48-52	90	4,0	10,7
K 56 AC	52-56	94	4,0	11,5
K 60 AC	56-60	98	4,0	15,1
K 64 AC	60-64	102	4,0	15,9
K 70 AC	64-70	109	4,0	16,9
K 76 AC	70-76	113	4,0	23,3
K 82 AC	76-82	119	4,0	25,8
K 88 AC	82-88	125	4,0	27,3
K 94 AC	88-94	131	4,0	29,6
K 100 AC	94-100	137	4,0	32,0
K 110 AC	101-110	157	4,0	35,0
K 120 AC	111-120	167	4,0	37,4
K 150 AC	145-150	203	6,0	104,6
K 175 AC	170-175	228	6,0	130,3



K 12/2 AC	8-12	58	2,0	3,5
K 16/2 AC	12-16	67	2,0	4,0
K 20/2 AC	16-20	75	2,0	4,6
K 24/2 AC	20-24	84	2,0	5,0
K 28/2 AC	24-28	92	2,0	5,7
K 32/2 AC	28-32	101	2,0	8,9
K 36/2 AC	32-36	109	2,0	9,9
K 40/2 AC	36-40	117	2,0	11,4
K 44/2 AC	40-44	127	4,0	13,1
K 48/2 AC	44-48	135	4,0	14,2
K 52/2 AC	48-52	144	4,0	15,7
K 56/2 AC	52-56	152	4,0	15,9

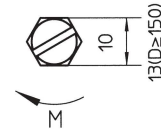
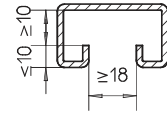


K 12/3 AC	8-12	71	2,0	4,3
K 16/3 AC	12-16	85	2,0	5,1
K 20/3 AC	16-20	97	2,0	5,9
K 24/3 AC	20-24	110	2,0	6,7
K 28/3 AC	24-28	122	2,0	7,4



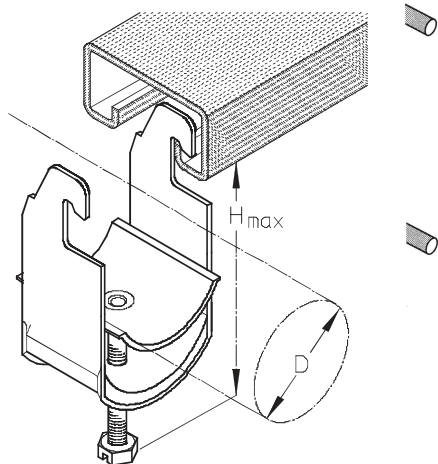
AL

K 12 AC-AL	8-12	41	1,5	2,1
K 16 AC-AL	12-16	46	1,5	2,5
K 20 AC-AL	16-20	50	1,5	2,9
K 24 AC-AL	20-24	54	1,5	3,3
K 28 AC-AL	24-28	58	1,5	3,6
K 32 AC-AL	28-32	63	1,5	5,0




Kabelové příchytky

K AC



AL

	D	H _{max}	M	
	mm	mm	Nm	kg/100
K 36 AC-AL	32-36	67,0	1,5	5,5
K 40 AC-AL	36-40	71,0	1,5	5,9
K 44 AC-AL	40-44	81,0	3,0	7,6
K 48 AC-AL	44-48	85,0	3,0	8,3
K 52 AC-AL	48-52	90,0	3,0	10,2
K 56 AC-AL	52-56	94,0	3,0	10,6

E

K 12 AC-VA	8-12	41,0	2,0	2,6
K 16 AC-VA	12-16	46,0	2,0	2,9
K 20 AC-VA	16-20	50,0	2,0	3,2
K 24 AC-VA	20-24	54,0	2,0	3,6
K 28 AC-VA	24-28	58,0	2,0	4,1
K 32 AC-VA	28-32	63,0	2,0	4,8

K 36 AC-VA	32-36	67,0	2,0	5,8
K 40 AC-VA	36-40	71,0	2,0	6,6
K 44 AC-VA	40-44	81,0	4,0	8,6
K 48 AC-VA	44-48	85,0	4,0	9,1
K 52 AC-VA	48-52	90,0	4,0	9,8
K 56 AC-VA	52-56	94,0	4,0	10,8

K 12/2 AC-VA	8-12	58,0	2,0	3,4
K 16/2 AC-VA	12-16	67,0	2,0	3,8
K 20/2 AC-VA	16-20	75,0	2,0	4,3
K 24/2 AC-VA	20-24	84,0	2,0	5,0
K 28/2 AC-VA	24-28	92,0	2,0	5,4
K 32/2 AC-VA	28-32	101,0	2,0	7,3

K 36/2 AC-VA	32-36	109,0	2,0	8,1
K 40/2 AC-VA	36-40	117,0	2,0	9,7
K 44/2 AC-VA	40-44	127,0	4,0	11,7
K 48/2 AC-VA	44-48	135,0	4,0	12,9
K 52/2 AC-VA	48-52	144,0	4,0	14,0
K 56/2 AC-VA	52-56	152,0	4,0	14,9



A 41, A 2, A 4, A 9, A 8, A 7 F39

Z

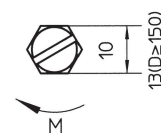
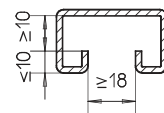
K 12 AC-IW	8-12	42,5	2,0	2,8
K 16 AC-IW	12-16	47,5	2,0	3,2
K 20 AC-IW	16-20	51,5	2,0	3,6
K 24 AC-IW	20-24	55,7	2,0	4,2
K 28 AC-IW	24-28	59,7	2,0	4,5
K 32 AC-IW	28-32	65,0	2,0	7,1

K 36 AC-IW	32-36	69,0	2,0	7,5
K 40 AC-IW	36-40	73,0	2,0	8,2
K 44 AC-IW	40-44	83,0	4,0	10,2
K 48 AC-IW	44-48	87,0	4,0	10,6
K 52 AC-IW	48-52	92,5	4,0	11,6
K 56 AC-IW	52-56	96,5	4,0	12,2

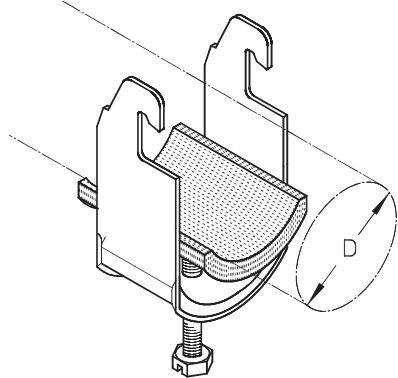
K 60 AC-IW	56-60	100,5	4,0	15,9
K 64 AC-IW	60-64	104,5	4,0	17,5
K 70 AC-IW	64-70	111,5	4,0	18,6



A 41, A 2, A 4, A 9, A 8, A 7 F39

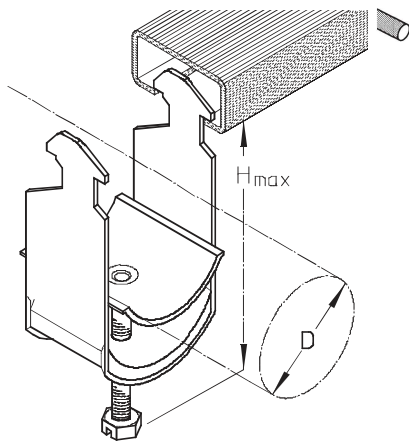


K AC-IW



Kabelové přichytky

KH



Z

K 12 H	8-12	41	2,0	2,7
K 16 H	12-16	46	2,0	3,2
K 20 H	16-20	50	2,0	3,6
K 24 H	20-24	54	2,0	3,9
K 28 H	24-28	58	2,0	4,4
K 32 H	28-32	63	2,0	6,3

K 36 H	32-36	67	2,0	7,0
K 40 H	36-40	71	2,0	7,5
K 44 H	40-44	81	4,0	9,8
K 48 H	44-48	85	4,0	10,2
K 52 H	48-52	90	4,0	10,6
K 56 H	52-56	94	4,0	11,3

K 60 H	56-60	98	4,0	15,8
K 64 H	60-64	102	4,0	16,5
K 70 H	64-70	109	4,0	17,1

K 12/2 H	8-12	58	2,0	3,5
K 16/2 H	12-16	67	2,0	4,0
K 20/2 H	16-20	75	2,0	4,8
K 24/2 H	20-24	84	2,0	5,3
K 28/2 H	24-28	92	2,0	6,0
K 32/2 H	28-32	101	2,0	8,9

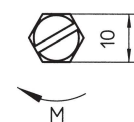
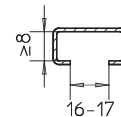
K 36/2 H	32-36	109	2,0	9,6
K 40/2 H	36-40	117	2,0	10,8
K 44/2 H	40-44	127	4,0	13,3
K 48/2 H	44-48	135	4,0	13,9
K 52/2 H	48-52	144	4,0	15,2
K 56/2 H	52-56	152	4,0	16,2

AL

K 12 H-AL	8-12	41	1,5	2,1
K 16 H-AL	12-16	46	1,5	2,5
K 20 H-AL	16-20	50	1,5	2,9
K 24 H-AL	20-24	54	1,5	3,3
K 28 H-AL	24-28	58	1,5	3,6
K 32 H-AL	28-32	63	1,5	5,0

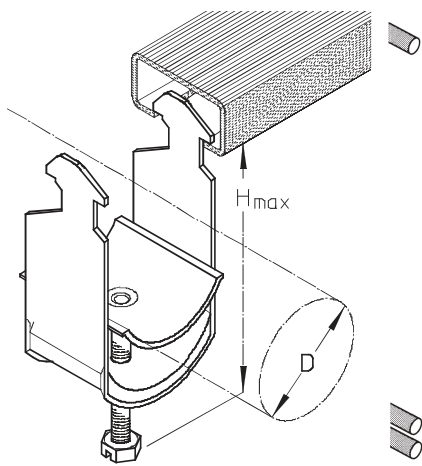
K 36 H-AL	32-36	67	1,5	5,5
K 40 H-AL	36-40	71	1,5	5,9
K 44 H-AL	40-44	81	3,0	7,6
K 48 H-AL	44-48	85	3,0	8,3
K 52 H-AL	48-52	90	3,0	10,2
K 56 H-AL	52-56	94	3,0	10,6

D H_{max} M
mm mm Nm kg/100




Kabelové přichytky

KH



E

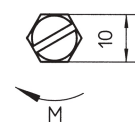
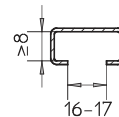
	D	H _{max}	M	
	mm	mm	Nm	kg/100
K 12 H-VA	8-12	41	2,0	2,7
K 16 H-VA	12-16	46	2,0	3,2
K 20 H-VA	16-20	50	2,0	3,6
K 24 H-VA	20-24	54	2,0	3,9
K 28 H-VA	24-28	58	2,0	4,4
K 32 H-VA	28-32	63	2,0	5,4
K 36 H-VA	32-36	67	2,0	6,1
K 40 H-VA	36-40	71	2,0	6,5
K 44 H-VA	40-44	81	4,0	8,7
K 48 H-VA	44-48	85	4,0	9,0
K 52 H-VA	48-52	90	4,0	9,3
K 56 H-VA	52-56	94	4,0	9,9
K 12/2 H-VA	8-12	58	2,0	3,5
K 16/2 H-VA	12-16	67	2,0	4,0
K 20/2 H-VA	16-20	75	2,0	4,8
K 24/2 H-VA	20-24	84	2,0	5,3
K 28/2 H-VA	24-28	92	2,0	6,0
K 32/2 H-VA	28-32	101	2,0	7,7



B 7

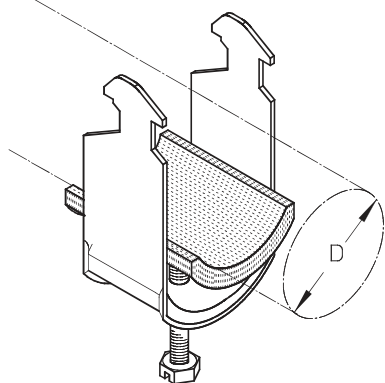


F41



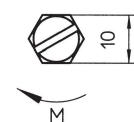
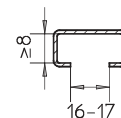
Kabelové přichytky

K H-IW



Z

	D	H _{max}	M	
	mm	mm	Nm	kg/100
K 12 H-IW	8-12	42,5	2,0	3,0
K 16 H-IW	12-16	47,5	2,0	3,3
K 20 H-IW	16-20	51,5	2,0	3,7
K 24 H-IW	20-24	55,7	2,0	4,1
K 28 H-IW	24-28	59,7	2,0	4,6
K 32 H-IW	28-32	65,0	2,0	6,5
K 36 H-IW	32-36	69,0	2,0	7,2
K 40 H-IW	36-40	73,0	2,0	7,8
K 44 H-IW	40-44	83,0	4,0	10,2
K 48 H-IW	44-48	87,0	4,0	10,6
K 52 H-IW	48-52	92,5	4,0	11,2
K 56 H-IW	52-56	96,5	4,0	12,1
K 60 H-IW	56-60	100,5	4,0	16,6
K 64 H-IW	60-64	104,5	4,0	17,3
K 70 H-IW	64-70	111,5	4,0	18,0

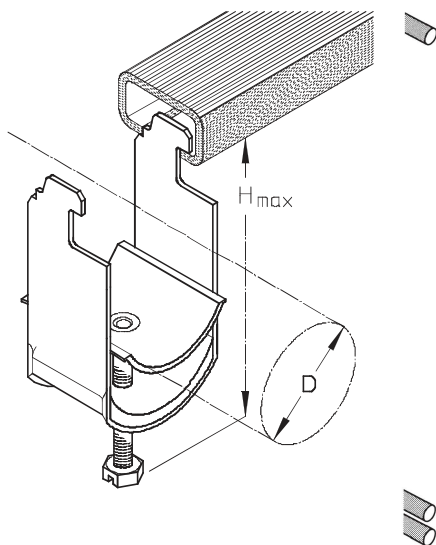


B 7



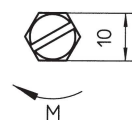
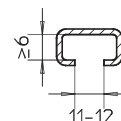
F41

K B



Z

K 12 B	8-12	41,0	2,0	2,5
K 16 B	12-16	46,0	2,0	2,8
K 20 B	16-20	50,0	2,0	3,2
K 24 B	20-24	54,0	2,0	3,5
K 28 B	24-28	58,0	2,0	3,9
K 32 B	28-32	63,0	2,0	6,1
K 36 B	32-36	67,0	2,0	6,6
K 40 B	36-40	71,0	2,0	7,9
K 44 B	40-44	81,0	4,0	9,2
K 48 B	44-48	85,0	4,0	9,7
K 52 B	48-52	90,0	4,0	10,7
K 56 B	52-56	94,0	4,0	11,4
K 60 B	56-60	98,0	4,0	14,1
K 64 B	60-64	102,0	4,0	15,0
K 70 B	64-70	109,0	4,0	16,8
K 12/2 B	8-12	58,0	2,0	3,3
K 16/2 B	12-16	67,0	2,0	4,0
K 20/2 B	16-20	75,0	2,0	4,7
K 24/2 B	20-24	84,0	2,0	5,2
K 28/2 B	24-28	92,0	2,0	5,7
K 32/2 B	28-32	101,0	2,0	8,6
K 36/2 B	32-36	109,0	2,0	9,3
K 40/2 B	36-40	117,0	2,0	9,9
K 44/2 B	40-44	127,0	4,0	13,2
K 48/2 B	44-48	135,0	4,0	13,9
K 52/2 B	48-52	144,0	4,0	14,8
K 56/2 B	52-56	152,0	4,0	15,6



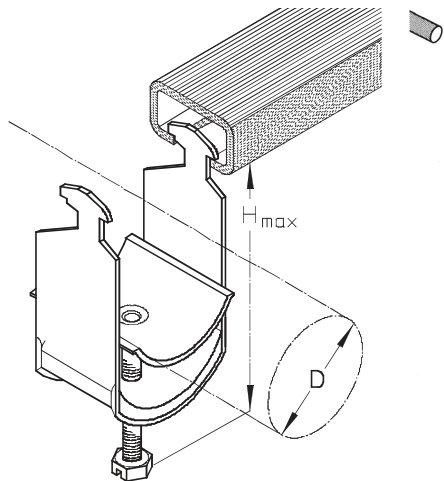
B 6, B 3
B 15, B 12



F41
F42

Kabelové příchytky

K HB



Z

K 12 HB	8-12	41	2,0	2,5
K 16 HB	12-16	46	2,0	2,8
K 20 HB	16-20	50	2,0	3,2
K 24 HB	20-24	54	2,0	3,8
K 28 HB	24-28	58	2,0	4,1
K 32 HB	28-32	63	2,0	5,8

K 36 HB	32-36	67	2,0	6,7
K 40 HB	36-40	71	2,0	7,4
K 44 HB	40-44	81	4,0	9,3
K 48 HB	44-48	85	4,0	9,8
K 52 HB	48-52	90	4,0	10,4
K 56 HB	52-56	94	4,0	11,1

K 60 HB	56-60	98	4,0	14,7
K 64 HB	60-64	102	4,0	15,4
K 70 HB	64-70	109	4,0	17,1

K 12/2 HB	8-12	58	2,0	3,2
K 16/2 HB	12-16	67	2,0	3,9
K 20/2 HB	16-20	75	2,0	4,4
K 24/2 HB	20-24	84	2,0	5,1
K 28/2 HB	24-28	92	2,0	5,7
K 32/2 HB	28-32	101	2,0	8,7

K 36/2 HB	32-36	109	2,0	9,8
K 40/2 HB	36-40	117	2,0	10,5
K 44/2 HB	40-44	127	4,0	12,9
K 48/2 HB	44-48	135	4,0	13,5
K 52/2 HB	48-52	144	4,0	13,7
K 56/2 HB	52-56	152	4,0	16,1

AL

K 12 HB-AL	8-12	41	2,0	1,7
K 16 HB-AL	12-16	46	2,0	1,9
K 20 HB-AL	16-20	50	2,0	2,5
K 24 HB-AL	20-24	54	2,0	2,9
K 28 HB-AL	24-28	58	2,0	3,2
K 32 HB-AL	28-32	63	2,0	4,2

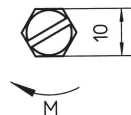
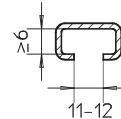
K 36 HB-AL	32-36	67	2,0	4,5
K 40 HB-AL	36-40	71	2,0	4,8
K 44 HB-AL	40-44	81	4,0	6,4
K 48 HB-AL	44-48	85	4,0	7,0
K 52 HB-AL	48-52	90	4,0	9,8
K 56 HB-AL	52-56	94	4,0	10,4



B 6, B 3
B 15, B 12

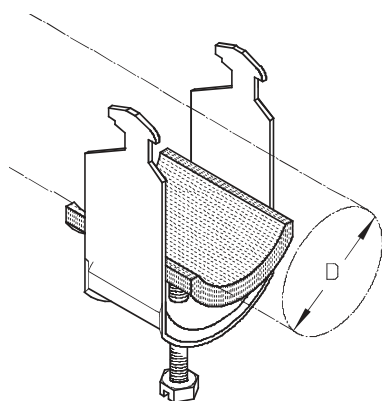


F41
F42



Kabelové příchytky

K HB-IW



Z

	D	H _{max}	M	
	mm	mm	Nm	kg/100
K 12 HB-IW	8-12	42,5	2,0	2,7
K 16 HB-IW	12-16	47,5	2,0	3,0
K 20 HB-IW	16-20	51,5	2,0	3,4
K 24 HB-IW	20-24	55,7	2,0	4,0
K 28 HB-IW	24-28	59,7	2,0	4,5
K 32 HB-IW	28-32	65,0	2,0	6,2
K 36 HB-IW	32-36	69,0	2,0	7,1
K 40 HB-IW	36-40	73,0	2,0	7,9
K 44 HB-IW	40-44	83,0	4,0	9,9
K 48 HB-IW	44-48	87,0	4,0	10,1
K 52 HB-IW	48-52	92,5	4,0	11,1
K 56 HB-IW	52-56	96,5	4,0	11,7
K 60 HB-IW	56-60	100,5	4,0	15,4
K 64 HB-IW	60-64	104,5	4,0	16,1
K 70 HB-IW	64-70	111,5	4,0	17,8

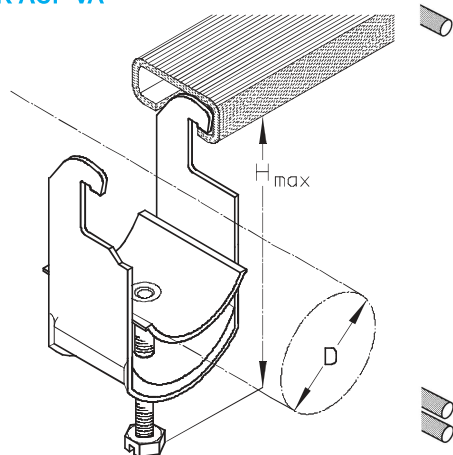


B 6, B 3
B 15, B 12



F41
F42

K ACF-VA



E

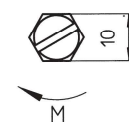
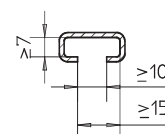
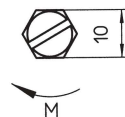
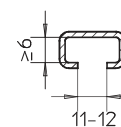
K 12 ACF-VA	8-12	41,0	2,0	2,4
K 16 ACF-VA	12-16	46,0	2,0	2,8
K 20 ACF-VA	16-20	50,0	2,0	3,1
K 24 ACF-VA	20-24	54,0	2,0	3,5
K 28 ACF-VA	24-28	58,0	2,0	3,9
K 32 ACF-VA	28-32	63,0	2,0	4,9
K 36 ACF-VA	32-36	67,0	2,0	5,8
K 40 ACF-VA	36-40	71,0	2,0	6,5
K 44 ACF-VA	40-44	81,0	4,0	7,4
K 48 ACF-VA	44-48	85,0	4,0	8,9
K 52 ACF-VA	48-52	90,0	4,0	9,9
K 56 ACF-VA	52-56	94,0	4,0	10,2
K 12/2 ACF-VA	8-12	58,0	2,0	3,1
K 16/2 ACF-VA	12-16	67,0	2,0	3,7
K 20/2 ACF-VA	16-20	75,0	2,0	4,2
K 24/2 ACF-VA	20-24	84,0	2,0	4,8
K 28/2 ACF-VA	24-28	92,0	2,0	5,5
K 32/2 ACF-VA	28-32	101,0	2,0	7,3
K 36/2 ACF-VA	32-36	67,0	2,0	8,1
K 40/2 ACF-VA	36-40	71,0	2,0	9,4
K 44/2 ACF-VA	40-44	81,0	4,0	11,7
K 48/2 ACF-VA	44-48	85,0	4,0	12,8
K 52/2 ACF-VA	48-52	90,0	4,0	13,8
K 56/2 ACF-VA	52-56	94,0	4,0	15,4



B 3, B 6
B 15, B 12
A 7, A 8, A 9
A 4, A 2, A 41

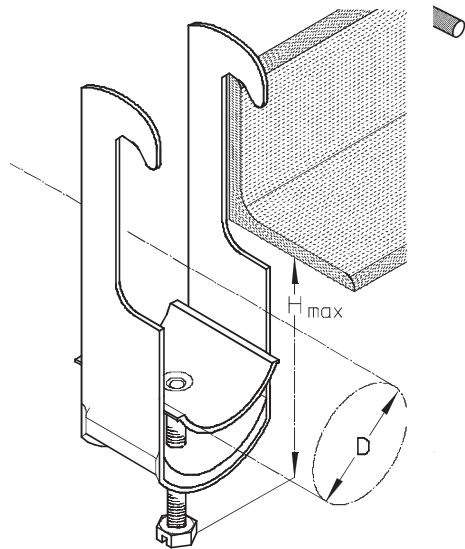


F41
F42
F40
F39



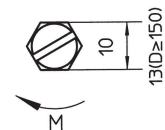
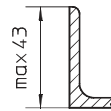
Kabelové příchytky

K S



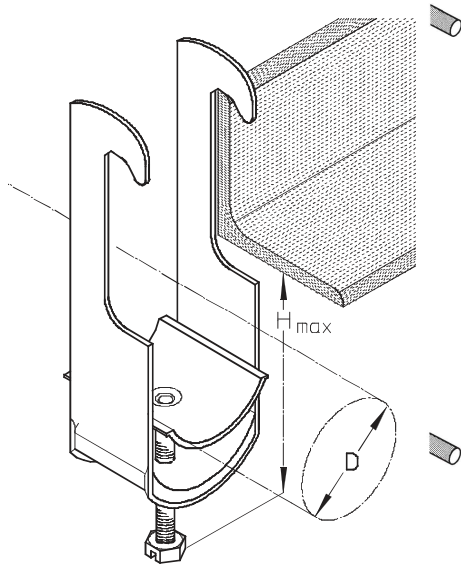
Z

	D	H _{max}	M	
	mm	mm	Nm	kg/100
K 12 S	8-12	41	2,0	3,6
K 16 S	12-16	46	2,0	4,1
K 20 S	16-20	50	2,0	4,6
K 24 S	20-24	54	2,0	4,8
K 28 S	24-28	58	2,0	5,3
K 32 S	28-32	63	2,0	7,9
K 36 S	32-36	67	2,0	8,4
K 40 S	36-40	71	2,0	9,0
K 44 S	40-44	81	4,0	11,2
K 48 S	44-48	85	4,0	11,7
K 52 S	48-52	90	4,0	12,4
K 56 S	52-56	94	4,0	12,9
K 60 S	56-60	98	4,0	17,2
K 64 S	60-64	102	4,0	17,7
K 70 S	64-70	109	4,0	18,6
K 76 S	70-76	113	4,0	25,3
K 82 S	76-82	119	4,0	28,5
K 88 S	82-88	125	4,0	29,4
K 94 S	88-94	131	4,0	33,2
K 100 S	94-100	137	4,0	34,8
K 110 S	101-110	157	4,0	38,2
K 120 S	111-120	167	4,0	40,3
K 150 S	145-150	203	4,0	107,7
K 175 S	170-175	228	4,0	128,0
K 12/2 S	8-12	58	2,0	4,2
K 16/2 S	12-16	67	2,0	4,9
K 20/2 S	16-20	75	2,0	5,7
K 24/2 S	20-24	84	2,0	6,2
K 28/2 S	24-28	92	2,0	6,7
K 32/2 S	28-32	101	2,0	10,3
K 36/2 S	32-36	109	2,0	11,3
K 40/2 S	36-40	117	2,0	12,0
K 44/2 S	40-44	127	4,0	15,2
K 48/2 S	44-48	135	4,0	16,6
K 52/2 S	48-52	144	4,0	16,9
K 56/2 S	52-56	152	4,0	18,2
K 12/3 S	8-12	71	2,0	5,2
K 16/3 S	12-16	85	2,0	5,9
K 20/3 S	16-20	97	2,0	6,6
K 24/3 S	20-24	110	2,0	7,5
K 28/3 S	24-28	122	2,0	8,4



Kabelové přichytky

K S



AL

	D	H _{max}	M	
	mm	mm	Nm	kg/100
K 12 S-AL	8-12	41,0	2,0	2,2
K 16 S-AL	12-16	46,0	2,0	2,6
K 20 S-AL	16-20	50,0	2,0	3,2
K 24 S-AL	20-24	54,0	2,0	3,6
K 28 S-AL	24-28	58,0	2,0	3,9
K 32 S-AL	28-32	63,0	2,0	5,5

K 36 S-AL	32-36	67,0	2,0	6,3
K 40 S-AL	36-40	71,0	2,0	6,9
K 44 S-AL	40-44	81,0	4,0	7,5
K 48 S-AL	44-48	85,0	4,0	8,1
K 52 S-AL	48-52	90,0	4,0	10,4
K 56 S-AL	52-56	94,0	4,0	11,2

E

K 12 S-VA	8-12	41,0	2,0	3,5
K 16 S-VA	12-16	46,0	2,0	3,8
K 20 S-VA	16-20	50,0	2,0	4,2
K 24 S-VA	20-24	54,0	2,0	4,6
K 28 S-VA	24-28	58,0	2,0	5,0
K 32 S-VA	28-32	63,0	2,0	6,6

K 36 S-VA	32-36	67,0	2,0	7,5
K 40 S-VA	36-40	71,0	2,0	8,4
K 44 S-VA	40-44	81,0	4,0	9,6
K 48 S-VA	44-48	85,0	4,0	10,5
K 52 S-VA	48-52	90,0	4,0	11,5
K 56 S-VA	52-56	94,0	4,0	12,2

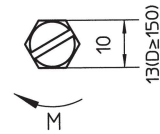
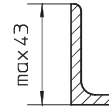
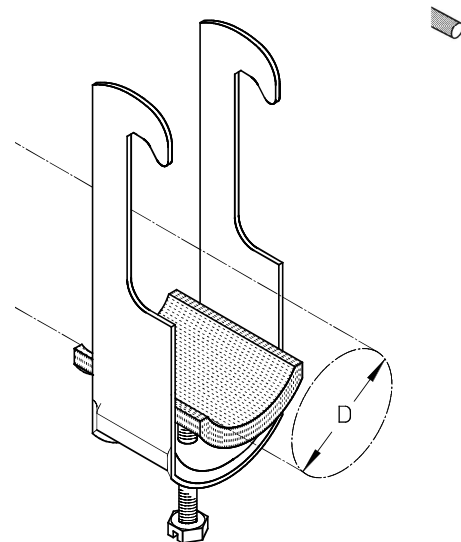
Z

K 12 S-IW	8-12	42,5	2,0	3,8
K 16 S-IW	12-16	47,5	2,0	4,3
K 20 S-IW	16-20	51,5	2,0	4,8
K 24 S-IW	20-24	55,7	2,0	5,1
K 28 S-IW	24-28	59,7	2,0	5,5
K 32 S-IW	28-32	65,0	2,0	8,3

K 36 S-IW	32-36	69,0	2,0	8,9
K 40 S-IW	36-40	73,0	2,0	9,3
K 44 S-IW	40-44	83,0	4,0	11,8
K 48 S-IW	44-48	87,0	4,0	12,4
K 52 S-IW	48-52	92,5	4,0	13,3
K 56 S-IW	52-56	96,5	4,0	14,0

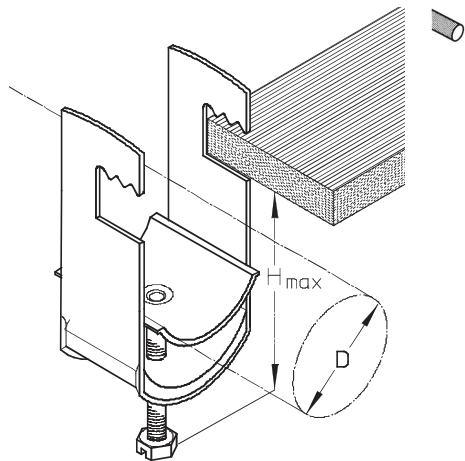
K 60 S-IW	56-60	100,5	4,0	18,4
K 64 S-IW	60-64	104,5	4,0	19,1
K 70 S-IW	64-70	111,5	4,0	20,2

K S-IW




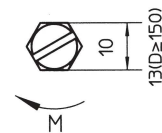
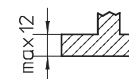
Kabelové příchytky

K U



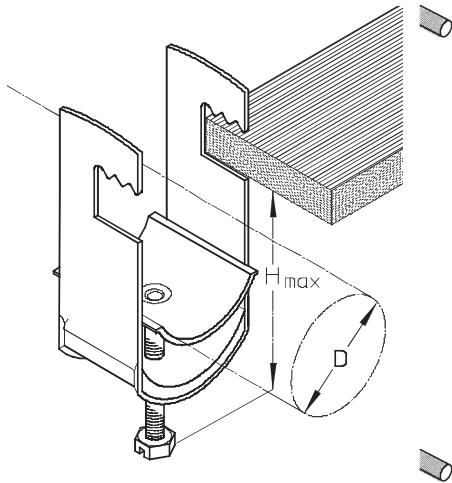
Z

	D	H _{max}	M	
	mm	mm	Nm	kg/100
K 12 U	8-12	41	2,0	3,1
K 16 U	12-16	46	2,0	3,4
K 20 U	16-20	50	2,0	3,8
K 24 U	20-24	54	2,0	4,3
K 28 U	24-28	58	2,0	4,5
K 32 U	28-32	63	2,0	7,1
K 36 U	32-36	67	2,0	7,5
K 40 U	36-40	71	2,0	8,1
K 44 U	40-44	81	4,0	10,5
K 48 U	44-48	85	4,0	10,8
K 52 U	48-52	90	4,0	11,5
K 56 U	52-56	94	4,0	12,2
K 60 U	56-60	98	4,0	16,8
K 64 U	60-64	102	4,0	17,4
K 70 U	64-70	109	4,0	18,5
K 76 U	70-76	113	4,0	24,8
K 82 U	76-82	119	4,0	27,2
K 88 U	82-88	125	4,0	28,3
K 94 U	88-94	131	4,0	31,0
K 100 U	94-100	137	4,0	33,6
K 110 U	101-110	157	4,0	35,6
K 120 U	111-120	167	4,0	38,4
K 150 U	145-150	203	4,0	108,2
K 175 U	170-175	228	4,0	133,1
K 12/2 U	8-12	58	2,0	3,9
K 16/2 U	12-16	67	2,0	4,4
K 20/2 U	16-20	75	2,0	5,0
K 24/2 U	20-24	84	2,0	5,7
K 28/2 U	24-28	92	2,0	6,1
K 32/2 U	28-32	101	2,0	9,7
K 36/2 U	32-36	109	2,0	10,6
K 40/2 U	36-40	117	2,0	11,5
K 44/2 U	40-44	127	4,0	14,4
K 48/2 U	44-48	135	4,0	14,9
K 52/2 U	48-52	144	4,0	15,8
K 56/2 U	52-56	152	4,0	17,0
K 12/3 U	8-12	71	2,0	4,5
K 16/3 U	12-16	85	2,0	5,4
K 20/3 U	16-20	97	2,0	6,2
K 24/3 U	20-24	110	2,0	7,1
K 28/3 U	24-28	122	2,0	7,9



Kabelové přichytky

K U



AL

K 12 U-AL	8-12	41,0	2,0	2,0
K 16 U-AL	12-16	46,0	2,0	2,6
K 20 U-AL	16-20	50,0	2,0	3,0
K 24 U-AL	20-24	54,0	2,0	3,1
K 28 U-AL	24-28	58,0	2,0	3,4
K 32 U-AL	28-32	63,0	2,0	4,5

K 36 U-AL	32-36	67,0	2,0	4,9
K 40 U-AL	36-40	71,0	2,0	5,3
K 44 U-AL	40-44	81,0	4,0	6,0
K 48 U-AL	44-48	85,0	4,0	6,4
K 52 U-AL	48-52	90,0	4,0	9,9
K 56 U-AL	52-56	94,0	4,0	10,7

E

K 12 U-VA	8-12	41,0	2,0	2,9
K 16 U-VA	12-16	46,0	2,0	3,3
K 20 U-VA	16-20	50,0	2,0	3,7
K 24 U-VA	20-24	54,0	2,0	4,0
K 28 U-VA	24-28	58,0	2,0	4,4
K 32 U-VA	28-32	63,0	2,0	5,4

K 36 U-VA	32-36	67,0	2,0	6,7
K 40 U-VA	36-40	71,0	2,0	7,6
K 44 U-VA	40-44	81,0	4,0	9,3
K 48 U-VA	44-48	85,0	4,0	9,9
K 52 U-VA	48-52	90,0	4,0	11,0
K 56 U-VA	52-56	94,0	4,0	11,3

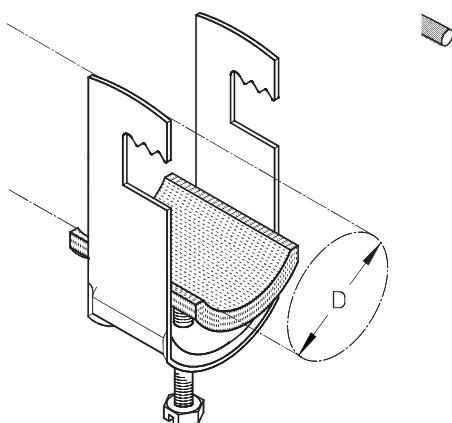
Z

K 12 U-IW	8-12	42,5	2,0	3,3
K 16 U-IW	12-16	47,5	2,0	3,6
K 20 U-IW	16-20	51,5	2,0	4,1
K 24 U-IW	20-24	55,7	2,0	4,6
K 28 U-IW	24-28	59,7	2,0	4,8
K 32 U-IW	28-32	65,0	2,0	7,5

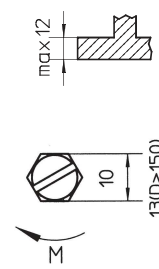
K 36 U-IW	32-36	69,0	2,0	7,9
K 40 U-IW	36-40	73,0	2,0	8,7
K 44 U-IW	40-44	83,0	4,0	11,1
K 48 U-IW	44-48	87,0	4,0	11,7
K 52 U-IW	48-52	92,5	4,0	12,6
K 56 U-IW	52-56	96,5	4,0	13,2

K 60 U-IW	56-60	100,5	4,0	17,5
K 64 U-IW	60-64	104,5	4,0	18,3
K 70 U-IW	64-70	111,5	4,0	19,6

K U-IW

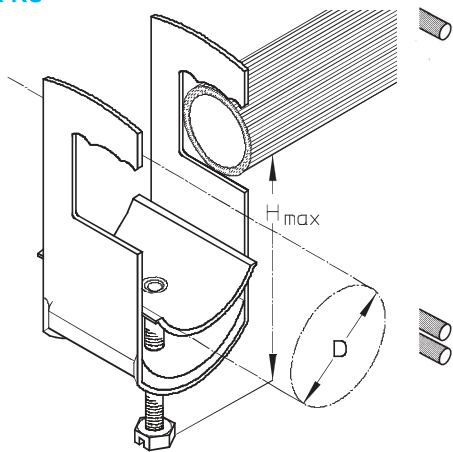


D H_{max} M kg/100
mm mm Nm



Kabelové příchytky

K RU



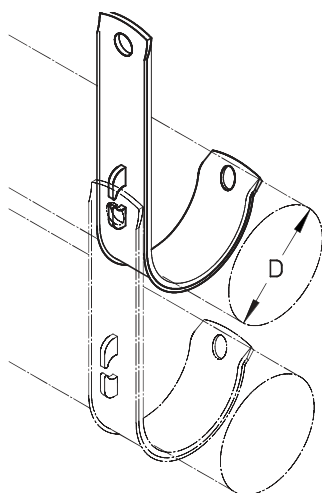
Z

K 14 RU	8-14	44	2,0	4,3
K 20 RU	14-20	50	2,0	4,9
K 26 RU	20-26	56	2,0	5,9
K 32 RU	26-32	63	2,0	9,2
K 38 RU	32-38	69	2,0	10,5
K 44 RU	38-44	81	4,0	12,0

K 52 RU	44-52	90	4,0	14,3
K 60 RU	52-60	98	4,0	16,4
K 70 RU	60-70	109	4,0	18,4

K 14/2 RU	8-14	63	2,0	5,6
K 20/2 RU	14-20	75	2,0	6,8
K 26/2 RU	20-26	88	2,0	8,1
K 32/2 RU	26-32	101	2,0	12,5

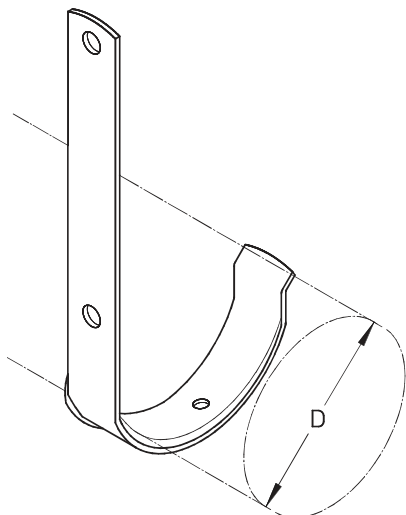
HK




F

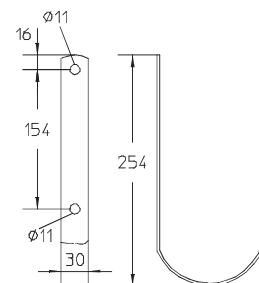
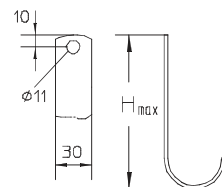
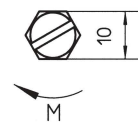
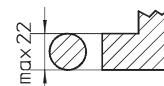
HK 30	≤ 30	105		9,8
HK 40	≤ 40	110		11,0
HK 50	≤ 50	130		13,1
HK 60	≤ 60	150		15,1
HK 70	≤ 70	170		16,2

HK 100



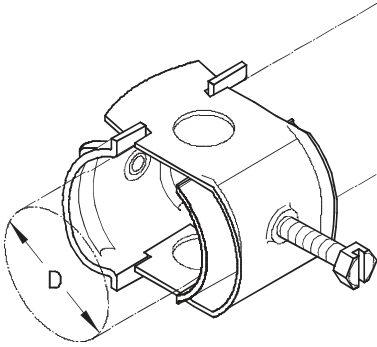
HK 100	≤ 100	252		25,5
--------	-------	-----	--	------

D	H _{max}	M	
mm	mm	Nm	kg/100

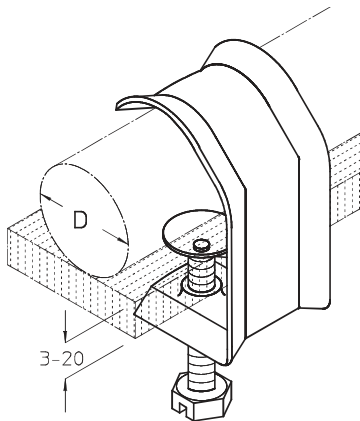


Kabelové přichytky

K W



K KH



Z

	D	t	M	
	mm	mm	Nm	kg/100
K 16 W	12-16		2,0	4,4
K 20 W	16-20		2,0	5,4
K 24 W	20-24		2,0	5,8
K 28 W	24-28		2,0	6,3
K 32 W	28-32		4,0	8,5
K 36 W	32-36		4,0	9,1
K 44 W	36-44		4,0	13,5
K 52 W	44-52		4,0	16,5
K 60 W	52-60		4,0	19,5



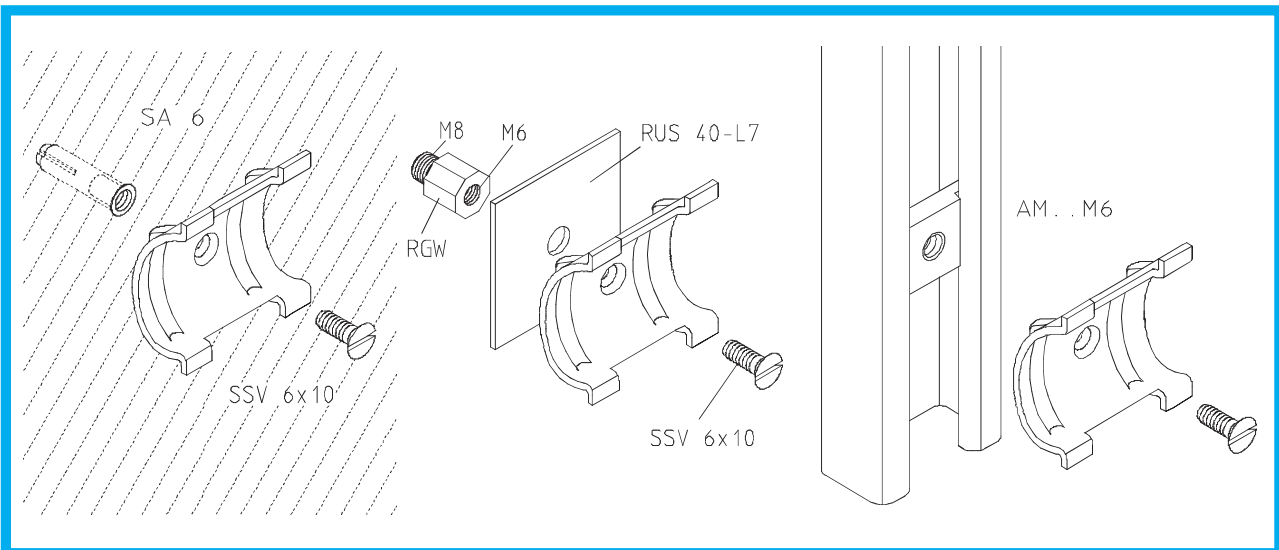
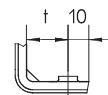
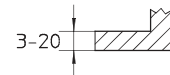
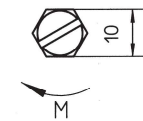
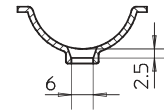
SSV 6



D4

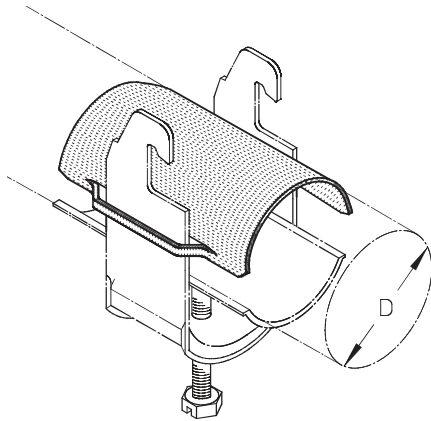
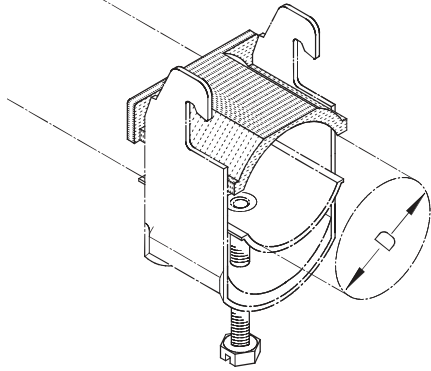
Z

K KH 12	≤ 12	15	4,2
K KH 16	≤ 16	20	4,9
K KH 20	≤ 20	20	5,2
K KH 24	≤ 24	20	5,3
K KH 28	≤ 28	20	5,6
K KH 32	≤ 32	20	6,6

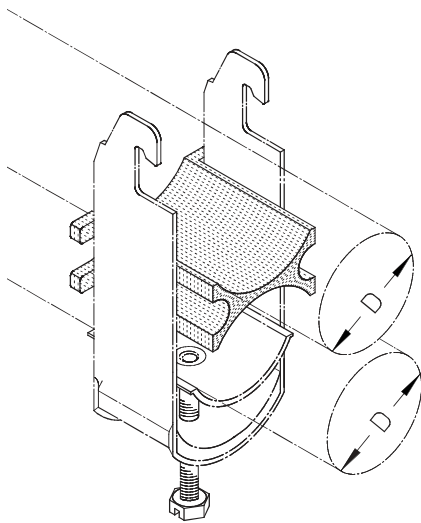


Kabelové opěrky

GW



DW



PE

	D	
	mm	kg/100
GW 12	9-12	0,12
GW 16	13-16	0,16
GW 20	17-20	0,26
GW 24	21-24	0,28
GW 28	25-28	0,32
GW 32	29-32	0,40

S

GW 36	33-36	0,44
GW 40	37-40	0,57
GW 48	41-48	0,66
GW 56	49-56	0,75
GW 64	57-64	0,95
GW 70	65-70	1,60

F

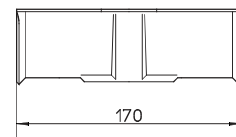
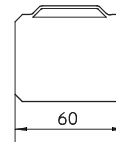
GW 76	71-76	6,00
GW 82	77-82	6,40
GW 88	83-88	6,80
GW 94	89-94	12,30
GW 100	95-100	13,20
GW 110	101-110	14,60
GW 120	111-120	16,30

PE

GW 150	121-150	47,10
GW 175	151-175	67,20

DW 14	9-14	0,13
DW 22	15-22	0,28
DW 30	23-30	0,60
DW 38	31-38	0,74
DW 48	39-48	0,85
DW 56	49-56	1,00


kg/100

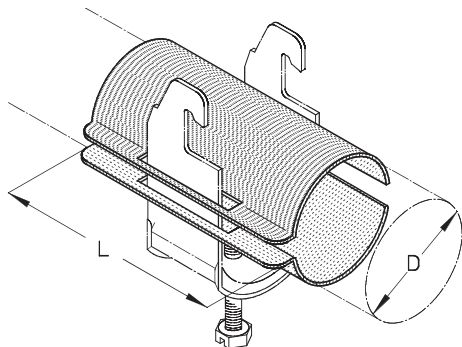


B

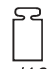


Kabelové opěrky

LW



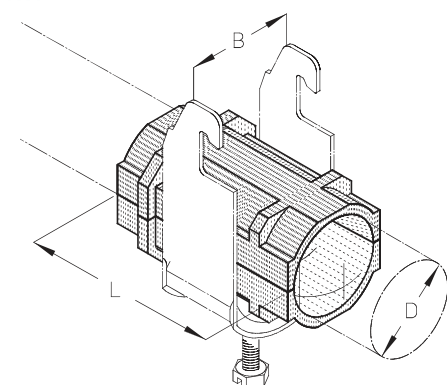
S

	D mm	B mm	L mm	 kg/100
LW 12	9-12		70	0,88
LW 16	13-16		70	1,16
LW 20	17-20		70	1,43
LW 24	21-24		70	1,71
LW 28	25-28		70	2,04
LW 32	29-32		70	2,31
LW 36	33-36		70	2,57
LW 40	37-40		70	2,88
LW 44	41-44		70	3,14
LW 48	45-48		70	3,32
LW 52	49-52		70	3,66
LW 56	53-56		70	3,90
LW 60	57-60		70	9,23
LW 64	61-64		70	9,84
LW 70	65-70		70	10,76
LW 76	71-76		70	11,69
LW 82	77-82		100	12,61
LW 88	83-88		100	13,54
LW 94	89-94		100	14,44
LW 100	95-100		100	15,38
LW 110	101-110		100	16,91
LW 120	111-120		100	18,46

E

LW 12 VA	9-12		70	0,88
LW 16 VA	13-16		70	1,16
LW 20 VA	17-20		70	1,43
LW 24 VA	21-24		70	1,71
LW 28 VA	25-28		70	2,04
LW 32 VA	29-32		70	2,35
LW 36 VA	33-36		70	2,64
LW 40 VA	37-40		70	2,94
LW 44 VA	41-44		70	3,21
LW 48 VA	45-48		70	3,48
LW 52 VA	49-52		70	3,66
LW 56 VA	53-56		70	3,90

HW

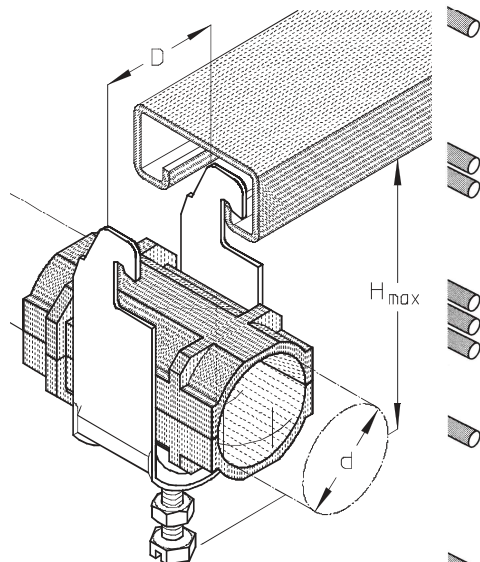


PS

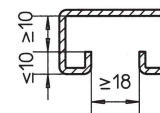
HW 20-1/2	17 (1/2")	20	55	0,46
HW 32-7/8	29 (7/8")	32	60	1,10
HW 44-1 1/4	39 (1 1/4")	44	60	1,85
HW 56-1 5/8	51 (1 5/8")	56	60	2,66

Kabelové přichytky pro vysokofrekvenční kabely

K AC-HW

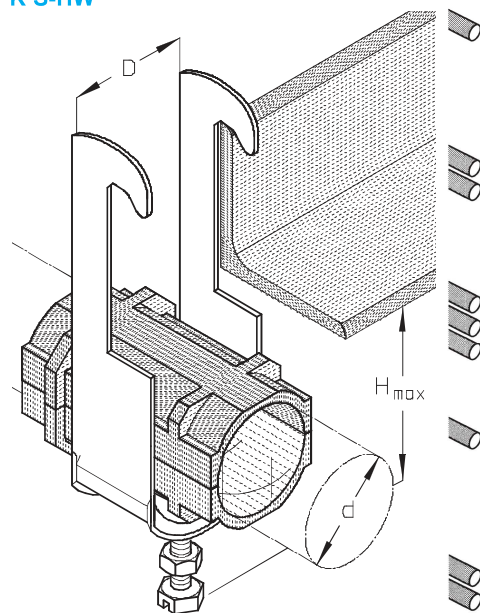


	H _{max}	D	d		
	mm	mm	Zoll		kg/100
Z					
K 20 AC-HW	53	20	1/2		4,42
K 32 AC-HW	68	32	7/8		8,60
K 44 AC-HW	83	44	1 1/4		10,20
K 56 AC-HW	106	56	1 5/8		16,82
K 20/2 AC-HW	73	20	1/2		6,44
K 32/2 AC-HW	102	32	7/8		13,30
K 44/2 AC-HW	129	44	1 1/4		20,50
K 56/2 AC-HW	164	56	1 5/8		26,54
K 20/3 AC-HW	93	20	1/2		8,66
K 32/3 AC-HW	136	32	7/8		18,00
K 44/3 AC-HW	176	44	1 1/4		28,60

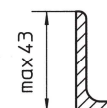


E					
K 20 AC-HW-VA	53	20	1/2		4,12
K 32 AC-HW-VA	68	32	7/8		7,00
K 44 AC-HW-VA	83	44	1 1/4		12,30
K 56 AC-HW-VA	106	56	1 5/8		16,10
K 20/2 AC-HW-VA	73	20	1/2		6,14
K 32/2 AC-HW-VA	102	32	7/8		11,70
K 44/2 AC-HW-VA	129	44	1 1/4		19,10
K 56/2 AC-HW-VA	164	56	1 5/8		25,50
K 20/3 AC-HW-VA	93	20	1/2		7,65
K 32/3 AC-HW-VA	136	32	7/8		15,90
K 44/3 AC-HW-VA	176	44	1 1/4		26,00

K S-HW



Z					
K 20 S-HW	53	20	1/2		5,52
K 32 S-HW	68	32	7/8		8,60
K 44 S-HW	83	44	1 1/4		14,90
K 56 S-HW	106	56	1 5/8		18,22
K 20/2 S-HW	73	20	1/2		6,44
K 32/2 S-HW	102	32	7/8		13,30
K 44/2 S-HW	129	44	1 1/4		22,60
K 56/2 S-HW	164	56	1 5/8		28,84
K 20/3 S-HW	93	20	1/2		8,66
K 32/3 S-HW	136	32	7/8		18,00
K 44/3 S-HW	176	44	1 1/4		33,10



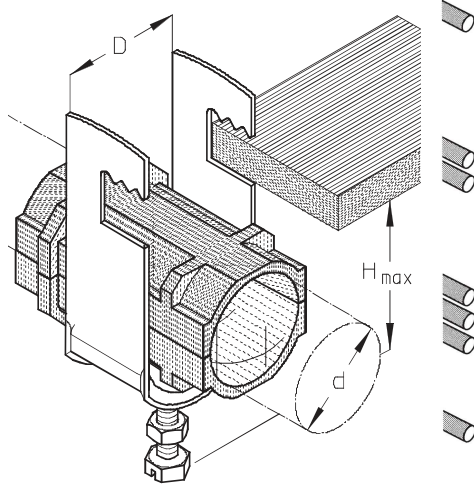
E					
K 20 S-HW-VA	53	20	1/2		5,12
K 32 S-HW-VA	68	32	7/8		8,80
K 44 S-HW-VA	83	44	1 1/4		13,30
K 56 S-HW-VA	106	56	1 5/8		17,50
K 20/2 S-HW-VA	73	20	1/2		7,44
K 32/2 S-HW-VA	102	32	7/8		13,50
K 44/2 S-HW-VA	129	44	1 1/4		20,10
K 56/2 S-HW-VA	164	56	1 5/8		26,80
K 20/3 S-HW-VA	93	20	1/2		9,30
K 32/3 S-HW-VA	136	32	7/8		17,70
K 44/3 S-HW-VA	176	44	1 1/4		26,90

C




Kabelové přichytky pro vysokofrekvenční kabely

K U-HW



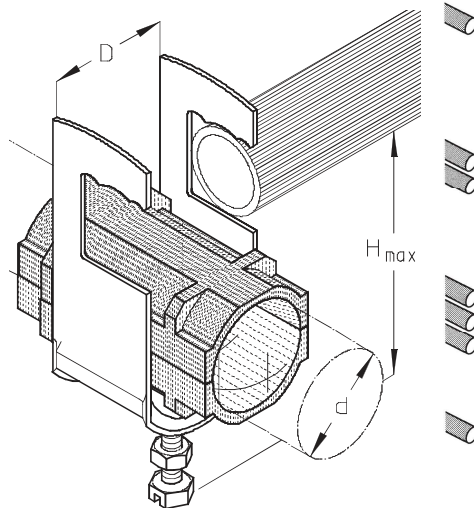
Z

	H _{max}	D	d	
	mm	mm	Zoll	kg/100
K 20 U-HW	53	20	1/2	4,72
K 32 U-HW	68	32	7/8	9,30
K 44 U-HW	83	44	1 1/4	14,20
K 56 U-HW	106	56	1 5/8	17,52
K 20/2 U-HW	73	20	1/2	6,84
K 32/2 U-HW	102	32	7/8	14,10
K 44/2 U-HW	129	44	1 1/4	21,80
K 56/2 U-HW	164	56	1 5/8	27,64
K 20/3 U-HW	93	20	1/2	8,96
K 32/3 U-HW	136	32	7/8	21,80
K 44/3 U-HW	176	44	1 1/4	33,20

E

K 20 U-HW-VA	53	20	1/2	4,62
K 32 U-HW-VA	68	32	7/8	8,50
K 44 U-HW-VA	83	44	1 1/4	13,00
K 56 U-HW-VA	106	56	1 5/8	16,60
K 20/2 U-HW-VA	73	20	1/2	6,64
K 32/2 U-HW-VA	102	32	7/8	12,50
K 44/2 U-HW-VA	129	44	1 1/4	19,90
K 56/2 U-HW-VA	164	56	1 5/8	26,60
K 20/3 U-HW-VA	93	20	1/2	8,60
K 32/3 U-HW-VA	136	32	7/8	16,80
K 44/3 U-HW-VA	176	44	1 1/4	26,80

K RU-HW

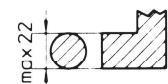
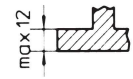


Z

K 20 RU-HW	53	20	1/2	5,82
K 32 RU-HW	68	32	7/8	11,40
K 44 RU-HW	83	44	1 1/4	15,70
K 56 RU-HW	106	56	1 5/8	21,72
K 20/2 RU-HW	73	20	1/2	8,64
K 32/2 RU-HW	102	32	7/8	16,90
K 44/2 RU-HW	129	44	1 1/4	23,24
K 56/2 RU-HW	164	56	1 5/8	29,24
K 20/3 RU-HW	93	20	1/2	12,80
K 32/3 RU-HW	136	32	7/8	25,00
K 44/3 RU-HW	176	44	1 1/4	34,40

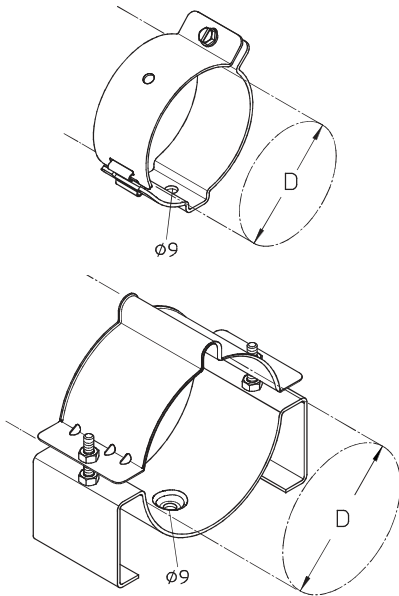
E

K 20 RU-HW-VA	53	20	1/2	5,72
K 32 RU-HW-VA	68	32	7/8	11,10
K 44 RU-HW-VA	83	44	1 1/4	14,60
K 56 RU-HW-VA	106	56	1 5/8	18,50
K 20/2 RU-HW-VA	73	20	1/2	7,94
K 32/2 RU-HW-VA	102	32	7/8	16,70
K 44/2 RU-HW-VA	129	44	1 1/4	22,60
K 56/2 RU-HW-VA	164	56	1 5/8	29,30
K 20/3 RU-HW-VA	93	20	1/2	10,40
K 32/3 RU-HW-VA	136	32	7/8	22,10
K 44/3 RU-HW-VA	176	44	1 1/4	30,60

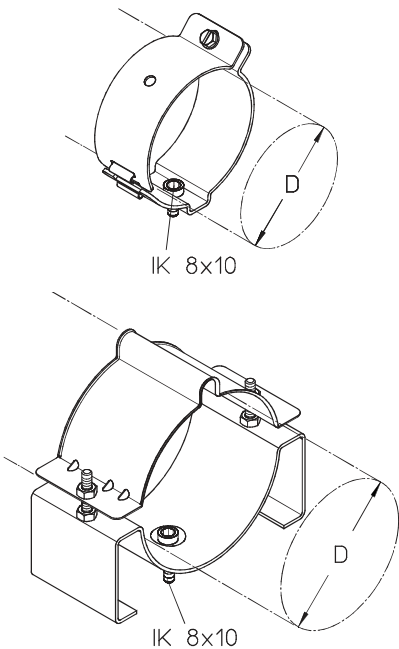


Kabelové příchytky pro vysokofrekvenční kabely

HF-EL



HF-EM 8



D

mm



kg/100

Z

HF-EL 1	37 (E 108/19-220)	12,7
HF-EL 2	50 (E 75-100)	14,1
HF-EL 3	62 (E 48-70)	16,1
HF-EL 4	100 (E 38-46)	23,2

HF-EL 5	128 (E 26-30)	85,0
HF-EL 6	160 (E 20)	99,8

HF-EM 8 1	37 (E 108/19-220)	13,4
HF-EM 8 2	50 (E 75-100)	14,8
HF-EM 8 3	62 (E 48-70)	16,9
HF-EM 8 4	100 (E 38-46)	24,0

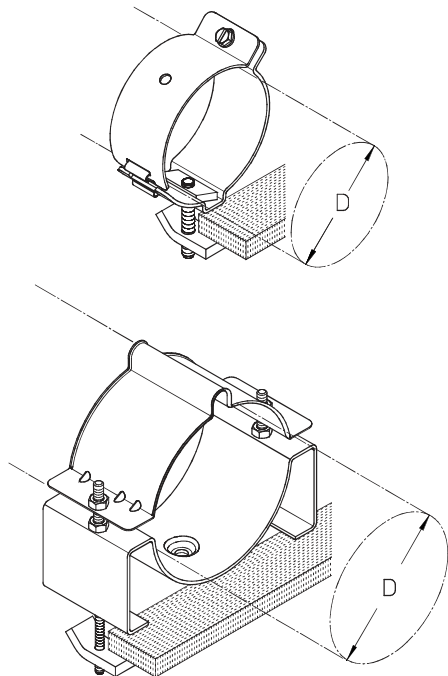
HF-EM 8 5	128 (E 26-30)	85,8
HF-EM 8 6	160 (E 20)	100,5

C

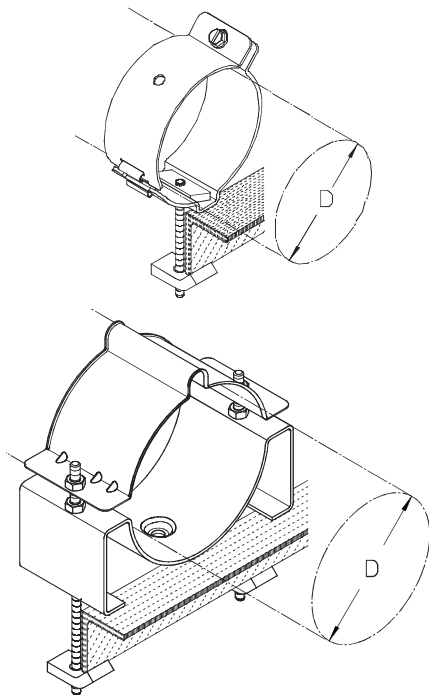


Kabelové přichytky pro vysokofrekvenční kabely

HF-EU



HF-ES



D

mm



kg/100

Z

HF-EU 1	37 (E 108/19-220)	22,8
HF-EU 2	50 (E 75-100)	24,2
HF-EU 3	62 (E 48-70)	26,2
HF-EU 4	100 (E 38-46)	33,3

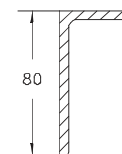
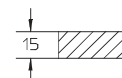
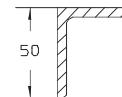
HF-EU 5	128 (E 26-30)	102,0
HF-EU 6	160 (E 20)	117,7

HF-ES 50 1	37 (E 108/19-220)	23,9
HF-ES 50 2	50 (E 75-100)	25,3
HF-ES 50 3	62 (E 48-70)	27,3
HF-ES 50 4	100 (E 38-46)	34,5

HF-ES 80 1	37 (E 108/19-220)	24,9
HF-ES 80 2	50 (E 75-100)	26,3
HF-ES 80 3	62 (E 48-70)	28,3
HF-ES 80 4	100 (E 38-46)	35,4

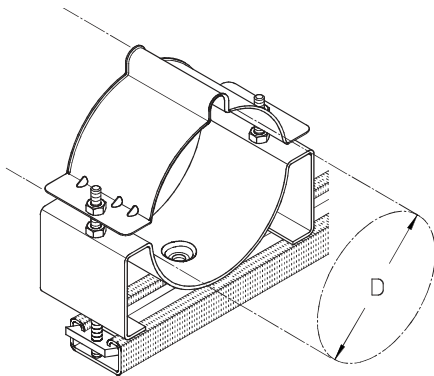
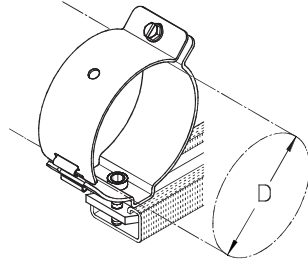
HF-ES 50 5	128 (E 26-30)	104,2
HF-ES 50 6	160 (E 20)	120,0

HF-ES 80 5	128 (E 26-30)	106,1
HF-ES 80 6	160 (E 20)	121,9

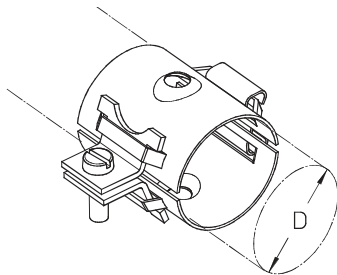


Kabelové příchytky pro vysokofrekvenční kabely

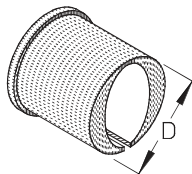
HF-EAC



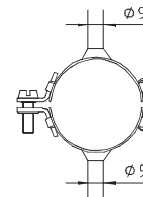
HF R



HF-EE



	D	
	mm	kg/100
Z		
HF-EAC 1	37 (E 108/19-220)	17,20
HF-EAC 2	50 (E 75-100)	18,60
HF-EAC 3	62 (E 48-70)	20,70
HF-EAC 4	100 (E 38-46)	27,80
HF-EAC 5	128 (E 26-30)	96,60
HF-EAC 6	160 (E 20)	112,60
HF-R 22	20-22	4,26
HF-R 24	22-24	4,54
HF-R 28	26-28	5,08
HF-R 30	28-30	5,32
HF-R 38	36-38	6,28
HF-R 40	38-40	6,52
HF-R 50	48-50	10,16
HF-R 52	50-52	10,41
HF-R 60	58-60	11,76
HF-R 62	60-62	12,14
HF-R 70	68-70	13,52
HF-R 82	80-82	15,44
HF-R 90	88-90	16,71
→ SSV 8		D4
HF-EE 190	37 (E 190)	8,10
HF-EE 150	37 (E 150)	8,00
HF-EE 130	37 (E 130)	7,90
HF-EE 105	50 (E 105)	10,00
HF-EE 78	50 (E 78)	9,70
HF-EE 70	62 (E 70)	15,20
HF-EE 65	62 (E 65)	14,90
HF-EE 60	62 (E 60)	14,80
HF-EE 46	100 (E 46)	28,60
HF-EE 38	100 (E 38)	30,00



C

